



БАКИ ДЛЯ ВОДЫ

Предназначены для хранения питьевой и технической воды, пищевых и не пищевых, жидких, вязких, порошкообразных, гранулированных, штучных, спирто-содержащих продуктов и сыпучих веществ.

Изготовлены методом ротационного формования и методом экструзионного раздува. Выполнены из высококачественного химически - стойкого полиэтилена средней и высокой плотности с добавлением диоксида титана (TiO_2), что предотвращает проникновение через стенки емкостей ультрафиолетовых лучей. Наряду с гладкой внутренней поверхностью, предотвращается развитие микроорганизмов и бактерий, и хранящаяся вода в баке не зацветает.

Укомплектованы инспекционной крышкой большого диаметра с дыхательным клапаном.

В стандартной комплектации в нижней части – штуцер $\varnothing 1''$ и штуцер $\varnothing 3/4''$. В верхней части – штуцер $3/4''$ и технологическое отверстие 34 мм.

Каждая емкость объемом 200-2000 литров укомплектована поплавковым клапаном.

Работают от $-20\text{ }^{\circ}\text{C}$ до $+60\text{ }^{\circ}\text{C}$.

Обеспечивают запас хранящихся веществ до 10 000 литров. Предохраняют воду от зацветания.



каждый бак проходит на заводе контроль качества

СЕРИЯ ATV/ATV BW

Баки Серии ATV имеют цилиндрическую форму и наибольший ассортимент по выпускаемым объемам. Изготавливаются методом ротационного формования и методом экструзионного раздува (Индекс В/BW).

Емкости с индексом BW - сине-белые. Наружный слой синий, внутренний – белый. Полиэтилен для производства внутреннего слоя используется в чистом виде, без добавления технологических отходов (вторичного сырья) и красителей, что делает такие баки наиболее «гигиеничными».

Баки синего цвета идеально подходят под питьевую воду, используются в основном в помещении. Черный цвет баков позволяет быстро и эффективно нагреть хранящуюся в них воду энергией солнца, при этом сохраняя высокую устойчивость изделий к ультрафиолетовому излучению.

Баки объемом 10 000 литров изготавливаются и поставляются без отверстий и без комплекта штуцеров.

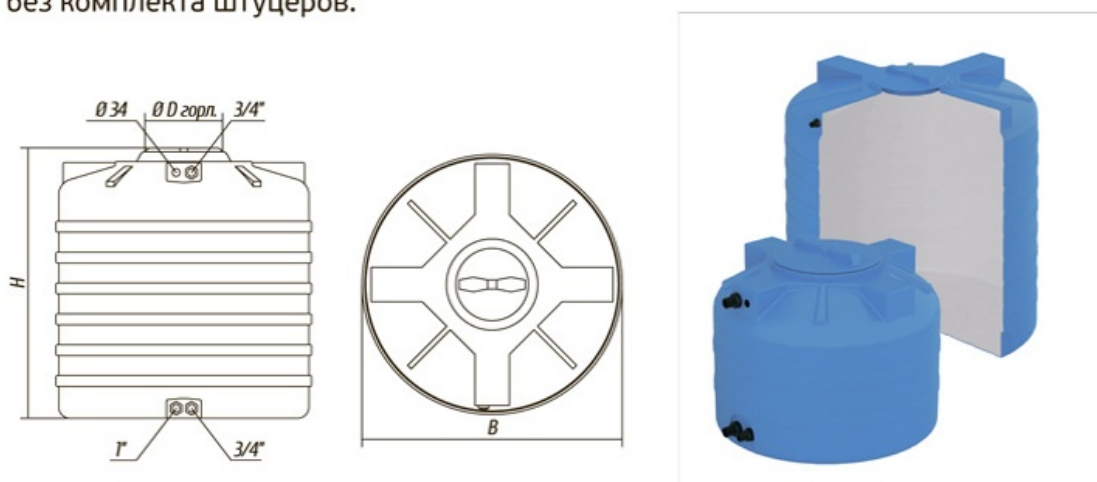


Таблица 1

Модель, л	Габариты, мм		Диаметр горловины, D, мм	Цвет изделия
	Высота, H	Диаметр, B		
ATV 200	610	740	350	■ ■
ATV 200 BW	610	810	350	■
ATV 500	1340	740	350	■ ■
ATV 500 BW	1200	810	350	■
ATV 750	1690	780	350	■ ■
ATV 750 BW	1695	810	350	■
ATV 1000	1180	1125	350	■ ■
ATV 1000 BW	935	1300	350	■
ATV 1500	1420	1260	350	■ ■
ATV 1500 BW	1335	1300	350	■
ATV 2000	1490	1400	350	■ ■
ATV 2000 BW	1735	1300	350	■
ATV 3000	1870	1525	450	■ ■
ATV 5000	2100	1830	450	■ ■
ATV 10000	2700	2330	560	■ ■

СЕРИЯ АТН

Баки серии АТН объемом 500, 1 000 и 1 500 литров имеют горизонтальную цилиндрическую форму. Применяются для хранения жидких и сыпучих веществ, а так же для установки на мобильные и подвижные платформы.

Производятся методом ротационного формования из полиэтилена средней плотности.

Конструкция баков обеспечивает надежную устойчивость, как при стационарном использовании, так и при транспортировке.

Комплектуются крышкой с дыхательным клапаном, штуцерами и поплавковым клапаном.

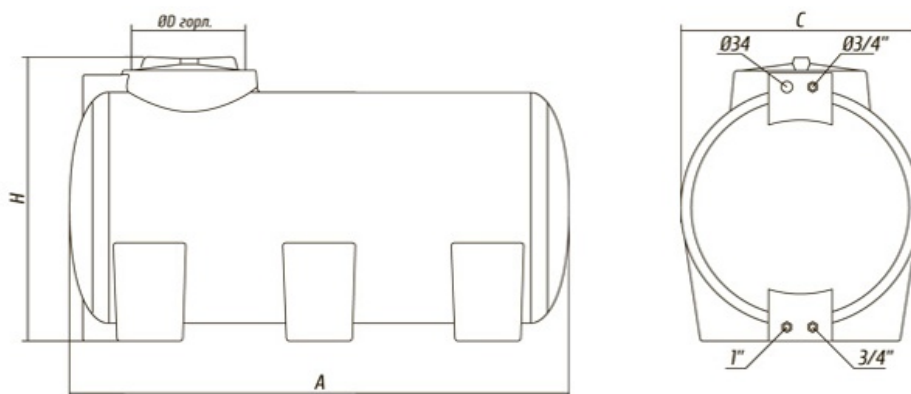


Таблица 4

Модель, л	Габариты, мм			Диаметр горловины, D, мм	Цвет изделия
	Высота, H	Ширина, C	Длина, A		
АТН 500	810	700	1530	350	■ ■
АТН 1000	1035	915	1720	350	■ ■
АТН 1500	1295	1155	1630	350	■ ■

БАК ДЛЯ ДУША

Баки для душа объем 240л предназначены для создания душевых кабин и летнего душа на загородных участках.

Производятся методом ротационного формования из полиэтилена средней плотности.

Баки для душа черного цвета, что обеспечивает быстрый нагрев хранящейся в баке воды и предотвращает ее от зацветания и загрязнения. Малый вес позволяет легко монтировать и демонтировать бак в периоды межсезонья.

Баки изготавливаются двух типоразмеров 1100мм и 950мм, что позволяет устанавливать их на кабины и каркасы различных размеров.

Баки для душа с подогревом позволяют принудительно и быстро нагреть воду.

Комплектуются ТЭНом мощностью 1,5 кВт, УЗО, душевой лейкой, поплавковым клапаном, биметаллическим термометром.

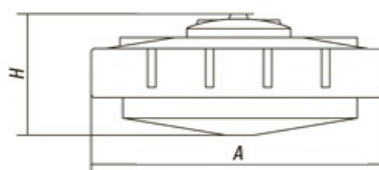
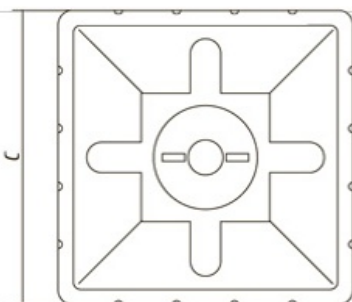


Таблица 5

Модель, л	Габариты, мм			Диаметр горловины, D, мм	Цвет изделия
	Высота, H	Ширина, C	Длина, A		
Бак для душа 240	300	1100	1100	350	■
Бак для душа 240	340	950	950	350	■
Бак для душа с подогревом 950	340	950	950	350	■
Бак для душа с подогревом 1100	300	1100	1100	350	■



АВТОНОМНАЯ КАНАЛИЗАЦИЯ

Предназначены для глубокой биологической очистки хозяйственно-бытовых сточных вод, формируемых на территории коттеджей, загородных домов и дач.

Изготовлены из высокопрочного полиэтилена, который химически не активен, не подвержен коррозии и не пропускает влагу, позволяя достичь срока службы более 50 лет. Технология производства, ротационное формование, обеспечивает бесшовную конструкцию повышенной прочности, усиленную ребрами жесткости.

Укомплектованы и готовы к монтажу

Работают при круглогодичной и (или) сезонной эксплуатации

Обеспечивают:

- глубокую биологическую очистку с эффективностью до 98%;
- соответствие очищенных сточных вод требованиям СанПиН 2.1.5.980-00;
- отсутствие неприятных запахов;
- самотечный принцип поступления и циркуляции стоков;
- невозможность перелива и возникновения засоров;
- простоту монтажа и эксплуатации;
- возможность применения на различных типах грунта и при различном уровне грунтовых вод;
- отсутствие потребности в заключении сервисного договора;



гарантия 2 года