

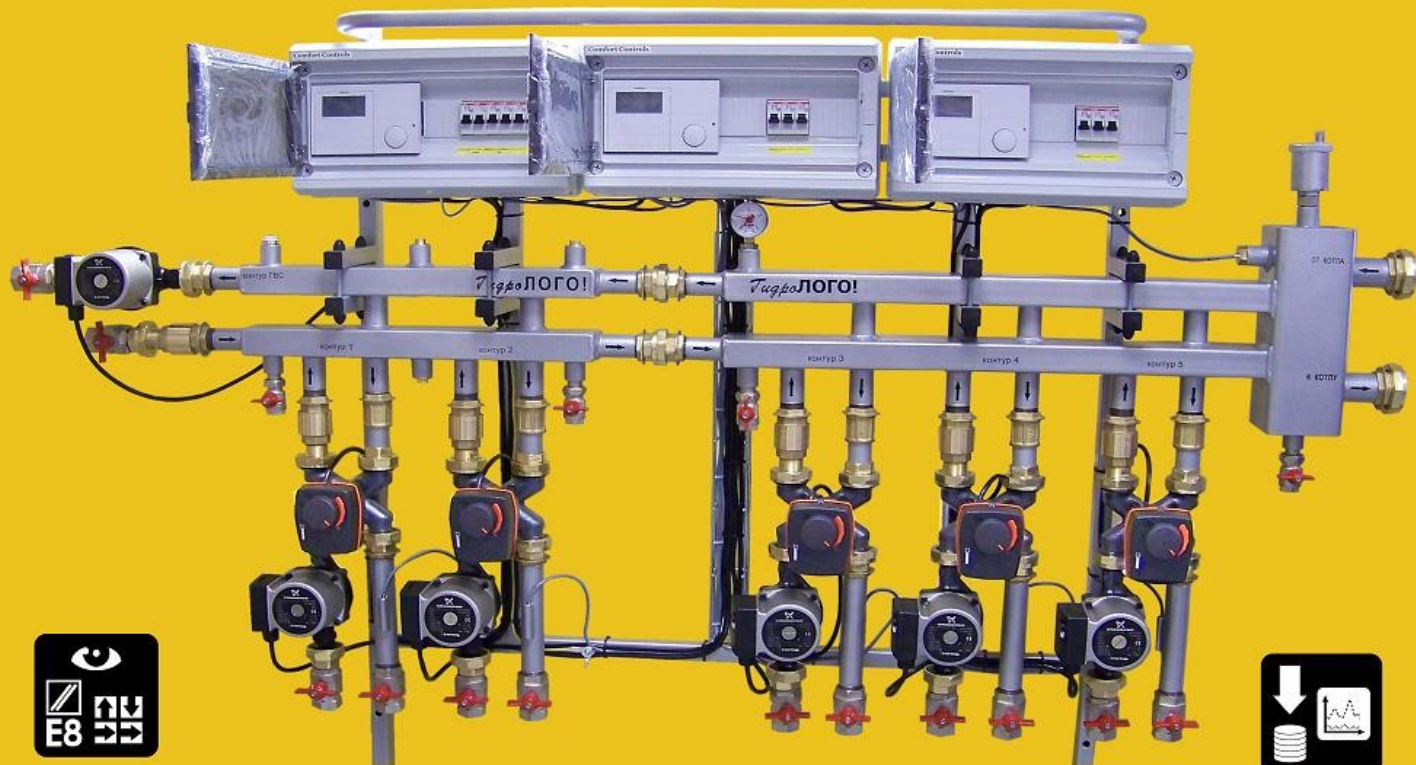


# КАТАЛОГ - 1

Коллекторы, Модули, Узлы, Компоненты, ЦЕНЫ

[www.TeploSTART.ru](http://www.TeploSTART.ru)

[www.TeploMONITOR.ru](http://www.TeploMONITOR.ru)



[www.TeploSTART.ru](http://www.TeploSTART.ru)

2014

Редакция Февраль

|  |                        |
|--|------------------------|
| <b>ESBE</b> смесители, сервоприводы, монтажные комплекты, сопряжённая автоматика управления...                   | <b>4</b>               |
| Исполнительные механизмы фирмы <b>MUT</b> .....  | <b>9</b>               |
| Таблица коллекторов <b>ГидроЛОГО!</b> , цены и типовые схемы применения :  | <b>12</b>              |
| <u>Серии <b>кольцевых</b></u> (последовательных) коллекторов :   | <b>12</b>              |
| Серия « <b>ЭЛЕМЕНТ</b> », модули « <b>НАНО</b> » и « <b>ГИБРИД 4-50</b> »  | <b>13</b>              |
| Серия <b>2"</b> , до <b>60 кВт</b> , условно-проходное сечение 2" (2А, 2Б, 2В, 2Г, 2Д, 2К, 2К-Байпас, 2Е, 2И)    | <b>16</b>              |
| Серия <b>3"</b> , до <b>120 кВт</b> , условно-проходное сечение 3" (3А, 3В, 3Д, 3Д-ПРО).....                     | <b>19</b>              |
| « <b>ЭЛЕМЕНТ 4-90</b> » и модуль « <b>ГИБРИД 4-90</b> » до <b>100кВт</b>   | <b>21</b>              |
| <u>Серии <b>параллельных</b></u> коллекторов: .....  | <b>22</b>              |
| Серия « <b>СТАНДАРТ</b> », .....   | <b>22</b>              |
| Серия « <b>СУПЕР-СТАНДАРТ</b> » (с интегрированным <b>гидровыравнивателем</b> ),<br>Модуль « <b>КОМПРОМИСС</b> » | <b>23</b><br><b>23</b> |
| Серия « <b>СТАНДАРТ-ТЕРМО</b> », « <b>СУПЕР-СТАНДАРТ ТЕРМО</b> » (в теплоизоляции)                               | <b>26</b>              |
| Серия « <b>Супер-Стандарт</b> » для мощностей до 200кВт , модуль » <b>ЮНИВЕР</b> »                               | <b>31</b>              |
| Серия « <b>Супер-Стандарт</b> » для мощностей до 300кВт  | <b>34</b>              |
| « <b>СТАНДАРТ-ТТ</b> » коллектор для твердотопливных котлов  | <b>35</b>              |
| Клапан-Поплавок (FV-Floating Valve) .....  | <b>36</b>              |
| Переходы-Приспособления-Кронштейны.....  | <b>37</b>              |
| Ключевые комплектующие гидравлических модулей .....  | <b>38</b>              |
| Водонагреватели <b>ГВС</b> .....Накопительные, проточные, комбинированные.....                                   | <b>44</b>              |
| « <b>Хардвер</b> » и управление для солнечных коллекторов  | <b>48</b>              |
| Как нарисовать и оценить <b>Модуль ГидроЛОГО!</b> в программе « <b>Конструктор</b> ».<br>.....                   | <b>49</b>              |

**ТеплоСТАРТ** Крокус Экспо 5-8 февраля 2013

Главная О нас Продукция Файлы Обсуждение С чего начать?

**Добро пожаловать на ТеплоСТАРТ!**

- Модули ГидроЛОГО!** — уникальная система патентованных управляющих модулей для любой котельной.
- ГидроМонтаж** — монтаж модулей ГидроЛОГО!, сервис, техническая поддержка, обучение.
- Контроллеры Kromschroder** — немецкая надежность и доступность, максимум возможностей и огромная популярность во всем мире.
- ТеплоМонитор** — современная платформа для мониторинга и диспетчеризации котельных.
- Отопительная техника, котлы, бойлеры, мониторинг автоматика **Buderus**.

**Модули ГидроЛОГО!**

- Нано**: Модуль НАНО — для котлов, требующих обеспечить минимальную циркуляцию через котел.
- Эко**: Модуль ЭКО — для котлов, к которым нет специальной требованной к логическому расходу теплоносителя через котел.
- Компакт**: Модуль КОМПАКТ — оснащен двумя насосно-светильниками (насосно-светильником и группой) группами отоплении.
- Компромисс**: Модуль КОМПРОМИСС — оснащен одной (двумя) насосной и двумя (одной) насосно-светильниками группами.
- Прогрессор**: Модуль ПРОГРЕССОР — оснащен двумя насосно-светильниками группами, насосной группой (двумя насосными группами).
- Юнивер**: Модуль ЮНИВЕР — гидравлический многоконтурный монтаж в энергоснабжении котельной мощностью 100–180 кВт.

Много интересной информации на сайте **TeploSTART.ru**

**Уважаемые коллеги, ГидроМОНТАЖ приветствует Вас на очередной выставке  
Аква-Терм Москва 2014**

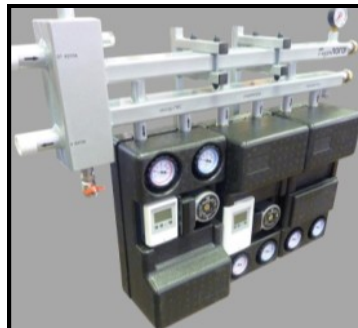
Прошедший год принес новые технические решения для реализации старых добрых принципов монтажа котельных:

- **Удобство монтажа.**
- **Удобство обслуживания.**
- **Скорость монтажа.**
- **Экономичность монтажа.**
- **Красота монтажа.**
- **Энергосберегающие технологии.**
- **Интеграция в современные системы коммуникации.**

**Удобство монтажа** естественным образом порождается избыточным набором «готовых» коллекторных решений, шаблонов, типовых размеров, типовых Модулей для котельных.

**Удобство обслуживания** будет достигнуто, если в конструкции коллекторов не забыты необходимые разъёмные соединения для возможной замены ремонтируемых узлов, а также технологические присоединения для размещения датчиков, термометров, манометров или для присоединения сливов, подпиток, расширительных баков и т.д..

**Скорость монтажа.** Возросшие требования к скорости монтажа могут быть обеспечены только конструированием и производством «агрегатов» - сборок, которые объединяют законченные изделия и в смысле гидравлики, и в смысле электроники управления.



**Экономичность монтажа** предполагает «разумные» стартовые затраты на монтаж и оборудование, а вместе с тем, экономичную эксплуатацию в будущем (энергосберегающие технические решения в конструкции и невысокие затраты на сервис).

**Красота монтажа** - обязательный принцип. Его выполнение даёт монтажнику и ощущение хорошо сделанного дела, и отличный козырь для получения нового заказа.

**Энергосберегающие технологии** - Новые контроллеры **E8** и **SmartWEB** для управления тепловыми процессами позволяют не только достичь существенной экономии растущих в цене энергоносителей, но и дают возможность дистанционного удаленного «мониторинга» данных и параметров управления по современным сетям передачи данных (Internet, GSM, ...).

Смотрите на эту тему **КАТАЛОГ-2 «Тепловая Автоматика, Управление, Мониторинг».**

Обо всём этом читайте на наших тематических сайтах.











К ним легко добраться через:

[www.TeploSTART.ru](http://www.TeploSTART.ru)



*Инженеры фирмы ГидроМОНТАЖ*

**ESBE****Смесители, сервоприводы, монтажные комплекты,  
сопряженная автоматика управления**

ESBE NO.1 IN HYDRONIC SYSTEM CONTROL

|              |   |  | <b>DN 20</b>  | <b>Euro<br/>с НДС</b> |
|--------------|---|--|---|-----------------------|
| 1            | <b>VTA 372</b> DN 20<br>   | <p>Термостатический смесительный трёхходовый клапан со встроенным регулятором температуры прямого действия, <math>k_v=3.4</math>.<br/>           Диапазон регулирования <b>20-43° C</b></p> <p>Применяется в насосно-смесительных группах:<br/> <b>VTA 372/40/15-65,</b><br/> <b>VTA 372/40/15-40 (0-10V),</b><br/> <b>VTA 372/90/15-65</b><br/>           (См. раздел «Ключевые комплектующие»)</p> |    | <b>71</b>             |
| 2            | <b>VTR 322</b> DN 20<br>  | <p>Собранный комплект в теплоизоляции для организации совмещенного узла термостатирования выходной температуры ГВС и рециркуляции ГВС.</p>   |   | <b>130</b>            |
| <b>DN 25</b> |   |  |   |                       |
| 3            | <b>VTA 572</b> DN 25<br> | <p>Термостатический смесительный трёхходовый клапан со встроенным регулятором температуры прямого действия,<br/>           Диапазон регулирования <b>20-43° C</b>, <math>k_v=4.8</math></p> <p>Применяется в насосно-смесительной группе <b>VTA 572/25-65</b><br/>           (межцентровые расстояния: 90, 125, 145, 160, 250мм)<br/>           (См. раздел «Ключевые комплектующие» )</p>           |  | <b>94</b>             |
| 4            | <b>VRG</b> DN25<br>      | <p>Трёхходовые смесительные клапаны, латунь, внутренняя резьба 1", <math>k_v=8</math></p>  |  | <b>59</b>             |
| 5            | <b>3MG25-8</b> DN25<br>  | <p>Трёхходовый смеситель, <math>k_v=8</math>, латунь.<br/>           Применяется в комплекте 3-ходового смесителя с байпасом и разъёмным соединением и в насосно-смесительной группе <b>3MG-90T Grundfos</b>.<br/>           (См. раздел «Ключевые комплектующие» )</p>  |  | <b>84</b>             |

**ESBE****Смесители, сервоприводы, монтажные комплекты,  
сопряженная автоматика управления****DN 25**Euro  
с НДС



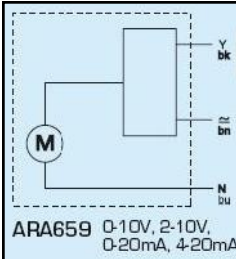

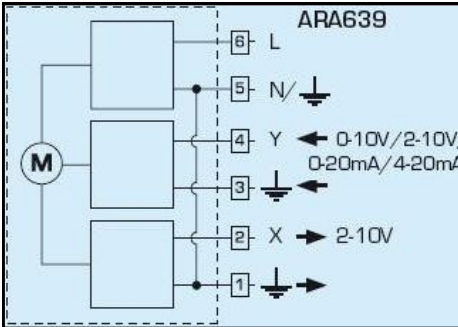




|              |   |   |            |
|--------------|---|---|------------|
| 6            | <b>3HG 25-10</b> DN25<br>  | Трехходовый смесительный клапан с байпасом, $k_v=10$ .<br>Наружная резьба, присоединение под гайку, литой чугун.<br>Межосевое расстояние <b>125 мм</b> .  | <b>154</b> |
| 7            | <b>4HG25-8</b> DN25<br>    | Четырехходовый смеситель ESBE, $k_v=8$ , литой чугун.<br>Межосевое расстояние <b>90 мм</b> .<br><u>В комплекте:</u> накидные гайки! (как на фото)<br><br>Применяется в смесительной группе <b>MIX ESBE-Grundfos DN25</b><br>(См. раздел «Ключевые комплектующие») | <b>115</b> |
| 8            | <b>5MG-25</b> DN25<br>    | 5-ходовый смеситель, латунь.<br><br>Применяется для управления потоками теплоносителя.<br><br>$k_v=8$   | <b>115</b> |
| <b>DN 32</b> |   |   |            |
| 9            | <b>VRG</b> DN 32<br>     | Трехходовые смесительные клапаны, латунь,<br>внутренняя резьба 1 1/4", $k_v=16$   | <b>69</b>  |
| 10           | <b>3MG32-18</b> DN32<br> | Трехходовый смеситель, $k_v=18$ , латунь.<br><br>В составе смесителя есть фланцы разъемных соединений.  | <b>90</b>  |
| <b>DN 40</b> |   |   |            |
| 11           | <b>VRG</b> DN 40<br>     | Трехходовые смесительные клапаны, латунь,<br><br>внутренняя резьба 1 1/2", $k_v=25$   | <b>99</b>  |

**ESBE****Смесители, сервоприводы, монтажные комплекты,  
сопряженная автоматика управления**



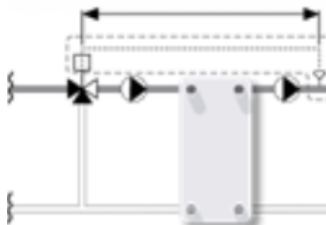

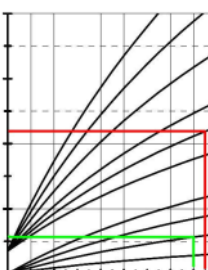



|    |   |   | €          |
|----|---|---|------------|
| 12 | <b>VRG 160 DN 40</b><br> | <b>VRG-160 DN40.</b><br>Комплект для сборки смесительных групп радиаторного или напольного отопления. <b><math>k_v=25</math></b><br>Межосевое расстояние <b>160 мм</b> , на основе <b>VRG ESBE DN40</b> . | <b>150</b> |
| 13 | <b>ЗН40-30 DN40</b><br>  | Трехходовый смеситель со встроенным байпасом, <b><math>k_v=30</math></b> , литой чугун.<br><br>Применяется в смесительной группе ESBE DN40.   | <b>265</b> |
| 14 | <b>DN40</b><br>        | <b>ESBE DN40</b><br><b>Смесительная группа DN40</b> без насоса и сервопривода.<br>Межосевое расстояние <b>160мм</b> .   | <b>530</b> |
| 15 | <b>ЗF50 DN50</b>  | Трехходовый смесительный клапан фланцевый, <b><math>k_v=60</math></b> , литой чугун.  | <b>235</b> |
| 16 | <b>ЗF65 DN65</b>  | Трехходовый смесительный клапан фланцевый, <b><math>k_v=90</math></b> , литой чугун.  | <b>275</b> |
| 17 | <b>ЗF80 DN80</b>  | Трехходовый смесительный клапан фланцевый, <b><math>k_v=150</math></b> , литой чугун.   | <b>380</b> |
| 18 | Адаптер <b>ESBE</b>   | Адаптер ESBE поставляется в комплекте с сервоприводами ESBE для монтажа на смесители <b>ESBE (MG,HG)</b> и на смесители <b>MUT DN25-32</b> .  | <b>7</b>   |
| 19 | Адаптер <b>MEIBES</b>   | Адаптер для монтажа сервопривода ARA 661 на смесители <b>Meibes DN25-DN40</b> .   | <b>9</b>   |
| 20 | Адаптер <b>WATTS</b>  | Адаптер для монтажа сервопривода ARA 661 на смесители <b>Watts DN25-40</b> .  | <b>8</b>   |



### СЕРВОПРИВОДЫ



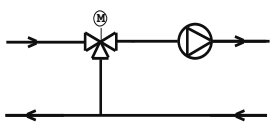


|    |   |      |   | Euro с НДС  |            |
|----|---|------|---|---|------------|
| 21 | <b>ARA661</b><br>                    | 220V | <b>до DN40 !</b><br>Сервопривод с трех-точечным сигналом управления 220в. Время поворота на <b>90° 120 сек.</b><br>Усилие—6нм. На смесители ESBE вплоть до DN40.  | <b>140</b>  |            |
| 22 | <b>ARA 659</b><br>                   | 24V  | <b>до DN40 !</b><br>Сервопривод с аналоговым управлением <b>0-10V</b> ,<br>Время поворота на <b>90° 45/120 сек</b>  | <br>ARA659 0-10V, 2-10V, 0-20mA, 4-20mA                        | <b>154</b> |
| 23 | <b>ARA639</b><br>                  | 24V  | <b>до DN40 !</b><br>Сервопривод с аналоговым управлением <b>0-10V</b> и аналоговая сигнализация положения поворота вала ( <b>2-10V</b> ).<br>Время поворота на <b>90° 15/30/60/120 сек</b>  | <br>ARA639<br>L N/⊥ Y ← 0-10V/2-10V, 0-20mA/4-20mA X → 2-10V ⊥ | <b>185</b> |
| 24 | <b>SmartDrive PWM</b><br>          |      | Сервопривод с аналоговым управлением <b>0-10в</b> и цифровым управлением <b>PWM</b> .<br>Может управляться от контроллеров SmartWEB. Усилие— <b>6нм</b> .<br>Питание 12-24vDC   |    | <b>145</b> |
| 25 | <b>ESBE-Honeywell Room Set</b><br> |      | Комплект для управления зоной отопления по комнатной температуре.<br><u>Состав комплекта:</u><br>контроллер <b>TB7980A</b> (Honeywell),<br>модулированный сервопривод <b>ESBE ARA 659</b> ;<br>блок питания <b>24VDC</b> .  | <b>378</b>  |            |
| 26 | <b>SmartWEB-S Room Set</b><br>     |      | Комплект для управления зоной отопления по комнатной температуре или по температуре теплоносителя.<br><u>Состав комплекта:</u><br><b>контроллер SmartNET-S</b> (Sorel, CAN-bus, Звхода, 2 выхода),<br>модулированный сервопривод <b>ESBE SmartDrive</b> ;<br>Б\П питания сервопривода 12в; Реле для управления насосом. | <b>315</b>  |            |

**ESBE****Смесители, сервоприводы, монтажные комплекты, сопряженная автоматика управления**

|    |  |   |  |
|----|--|---|--|
| 27 | <b>CRA 111</b> 220V<br>       | Комбинированный сервопривод и контроллер постоянного уровня температуры с возможностью регулировки температуры <b>от 5 до 95°C</b><br>Датчик теплоносителя в комплекте. Усилие бнм.   | €<br><b>260</b>  |
| 28 | <b>CRA 131</b><br>            | То же, что и CRA111, но с адаптацией для «быстрых» процессов. Например, для теплообменников. Время хода 30 сек. Усилие бнм. Регулировка температуры <b>от 5 до 95°C</b>   | <br><b>290</b>  |
| 29 | <b>CRC111</b><br>            | То же, что и CRA111, но с погодным регулированием температуры теплоносителя. Датчик уличной температуры и теплоносителя в комплекте. Усилие бнм.  | <br><b>280</b> |
| 30 | <b>95-2</b> 220V<br>        | Сервопривод 3х-точечный <b>230V</b> переменного тока. Время закрытия <b>90° 120 сек.</b><br>Диапазон действия <b>30°-180°</b> . До <b>DN125</b>   | <b>194</b>   |
| 31 | <b>92-P</b> 24V  | Сервопривод с аналоговым управлением <b>0-10V</b> .   | <b>299</b>   |
| 32 | <b>90C-1A</b><br>           | Сервопривод-контроллер в общем корпусе.<br>серии 90C-1A, 230В 15Нм 120сек.  | <b>650</b>   |
| 33 | <b>SmartWEB –L 95-2</b><br> | Комплект для управления зоной отопления по погодному графику<br><u>Состав комплекта:</u><br>контроллер SmartNET-L (Sorell),<br>3-х точечный сервопривод <b>ESBE 95-2</b> ; 230В <b>15Нм 120сек</b> , питание обоих приборов <b>220в</b> | <b>464</b>   |
| 34 | Адаптер <b>Meibes 50-100</b>   | Адаптер для монтажа <b>сервоприводов ESBE 95-2, 92-P</b> на смесители <b>Meibes DN50-DN100</b>  | <b>32</b>  |
| 35 | Адаптер <b>Viessmann 50-100</b>  | Адаптер для монтажа <b>сервоприводов ESBE 95-2, 92-P</b> на смесители <b>Viessmann DN50-DN100</b>   | <b>45</b>  |



## Исполнительные механизмы фирмы MUT

|                   | Название модели   | Описание  | Евро с НДС               |
|-------------------|---|---|--------------------------|
| <b>Серия 3000</b> |   |   |                          |
| 1                 | <b>VDM3</b> латунь DN25   | <b>Смеситель трехходовой.</b> Латунный корпус, бронзовая заслонка, 1" внутренняя резьба, $k_v=12$ .   | <b>52</b>                |
| 2                 | <b>VDM3</b> латунь DN32<br>                                  | <b>Смеситель трехходовой.</b> Латунный корпус, бронзовая заслонка, 1 1/4" внутренняя резьба, $k_v=18$ .<br><br><i>*Совместимы с сервоприводом Комекстерм с помощью адаптера Комекстерм (прайс Комекстерм, п.5).</i><br><br><i>*Совместимы с сервоприводом ESBE с помощью «родного» адаптера ESBE (приобретается с сервоприводом ESBE).</i>  | <b>58</b>                |
| 3<br>4            |   | Комплекты для сборки смесительных групп радиаторного или напольного отопления.<br><br><b>M-145</b> (межосевое расстояние = 145 мм, на основе VDM3 DN25)<br><b>M-160</b> (межосевое расстояние = 160 мм, на основе VDM3 DN32)  | <b>72</b><br><b>102</b>  |
|                   |   |    |                          |
| 5                 |    | <b>Насосно-смесительная группа DN32</b><br><br>Комплект с 3-х ходовым смесительным клапаном <b>VDM3</b> , насосом <b>Grundfos 32-65</b> , обратным клапаном и шаровыми кранами.<br><br>На Т-образной вставке приварена гильза для датчика d 4мм.<br>Можно использовать сервомоторы MUT V70 или ESBE ARA 661                                 | <b>312</b>               |
| 6<br>7            | <b>V70 120/230/ON-OFF</b><br><b>V70 120/24/ ON-OFF</b><br> | <b>Сервопривод.</b> Импульсное 3-х точечное управление.<br><br>Диапазон поворота - <b>90°</b> .<br>Время поворота в рамках рабочего хода - <b>120сек.</b><br>Крутящий момент – <b>7НМ.</b><br>Класс защиты <b>IP40.</b><br>Питающее/управляющее напряжение ~ <b>220В</b> или ~ <b>24В</b><br>Дополнительный управляющий микропереключатель. | <b>105</b><br><b>105</b> |
| 8                 | <b>Адаптер</b> MUT-3000   | Для соединения сервопривода <b>V70</b> со смесителями <b>серии 3000 VDM3, VMX.</b>  | <b>6</b>                 |
| 9                 | <b>Адаптер</b> MUT-2000   | Для соединения сервопривода <b>V70</b> со смесителями <b>серии 2000.</b>  | <b>6</b>                 |

## Исполнительные механизмы фирмы MUT

| Серия 2000 |   |  | Евро<br>с НДС |
|------------|---|--|---------------|
| 10         | <b>VDM3</b> чугун <b>DN 32</b><br> | <b>Смеситель трехходовой.</b><br>Чугунный корпус, стальная поворотная заслонка,<br><b>1 1/4"</b> внутренняя резьба, <b>k<sub>v</sub>=20.</b>   | <b>49</b>     |
| Серия 1000 |   |  | Евро<br>с НДС |
| 11         | <b>VDM3</b> <b>DN50</b><br>        | <b>Смеситель трехходовой.</b><br>Чугунный корпус, <b>2"</b> внутренняя резьба, <b>k<sub>vs</sub>=45.</b><br><br>(Для монтажа с сервоприводом <b>V200</b> ).  | <b>140</b>    |
| 12         | <b>VDF3</b><br>                   | <b>Смеситель трехходовый фланцевый</b> регулирующий.<br>Чугунный корпус, поворотная секторная заслонка.<br><br><b>DN50</b> – для монтажа с сервоприводом <b>V200.</b><br><b>DN65-DN125</b> – для монтажа с сервоприводом <b>M1000.</b><br><br>Максимальное рабочее давление <b>6 Бар.</b><br>Максимальная рабочая температура <b>+110°C.</b> |               |
| 13         | <b>VDF3</b> <b>DN 50</b>  | <b>k<sub>vs</sub> = 80 м<sup>3</sup>/ч</b>   | <b>155</b>    |
| 14         | <b>VDF3</b> <b>DN 100</b>   | <b>k<sub>vs</sub> = 120 м<sup>3</sup>/ч</b>  | <b>346</b>    |
| 15         | <b>VDF3</b> <b>DN 125</b>   | <b>k<sub>vs</sub> = 150 м<sup>3</sup>/ч</b>  | <b>448</b>    |
| 16         | <b>VF4</b> <b>DN 32</b>   | <b>Смеситель четырехходовой фланцевый</b> регулирующий.<br>Чугунный корпус, <b>k<sub>vs</sub>=50 м<sup>3</sup>/ч.</b>  | <b>82</b>     |
| 17         | <b>V200</b><br>                  | <b>Сервопривод.</b><br>Диапазон поворота - <b>90°.</b><br>Крутящий момент – <b>18Нм.</b><br>Класс защиты <b>IP40.</b><br>Для монтажа на трехходовые смесители MUT<br>серии 1000 <b>DN40- DN50.</b>   |               |
| 18         | <b>V200 120/230/00</b><br><b>V200 120/24/00</b>   | Питающее/управляющее напряжение ~ <b>220В.</b><br>Импульсное 3-х точечное управление.<br>Время поворота в рамках рабочего хода – <b>120 сек.</b>   | <b>217</b>    |
| 19         | <b>V200 120/24/МО/0-10V</b>   | Питающее напряжение ~ <b>24В.</b><br>Управление углом поворота с помощью внешнего аналогового сигнала <b>0-10В.</b> Реверс вращения.   | <b>207</b>    |





Схемы с использованием **кольцевых** (последовательных) коллекторов приобрели большую популярность по нескольким причинам:

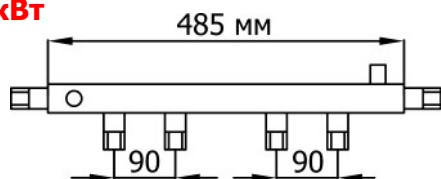
- простая и понятная схема работы;
- гидравлическая независимость** потребителей;
- упрощение конструкции коллекторов и уменьшение их стоимости;
- упрощение монтажа (нет необходимости в обратных клапанах);
- обеспечение высокой эффективности при использовании тепловых насосов;
- возможность построения распределенных систем,
- простота расчета дополнительных потребителей;
- легкость в комбинировании как с кольцевыми, так и с параллельными коллекторами.



Основные принципы работы кольцевых коллекторов, правила предварительного расчета подробно рассмотрены в публикациях на сайте:

[www.otoplenie.com.ru](http://www.otoplenie.com.ru)

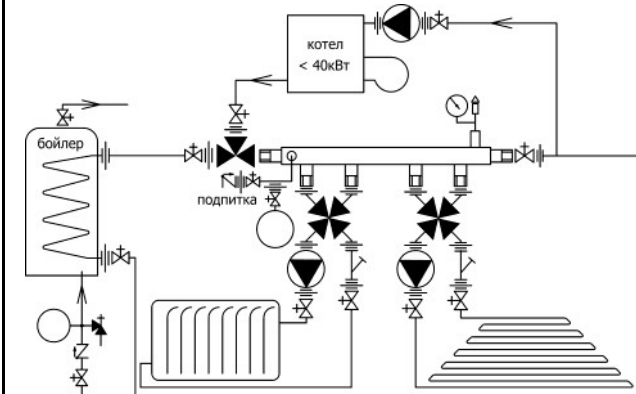
до 60 кВт



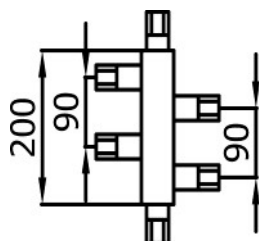
€ 101

#### Коллектор «2И»

Самый недорогой из малых кольцевых коллекторов. Все патрубки - 1" с межосевым расстоянием 90мм под 2 смесительные группы. Расчетная мощность до 60кВт.



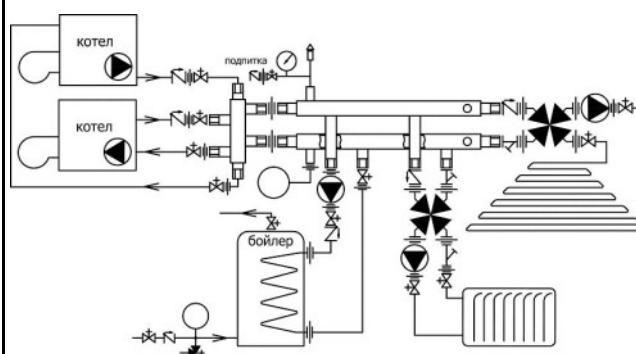
до 60 кВт



€ 69

#### Вставка «Б-ПРО»:

Все патрубки 1" с межосевым расстоянием 90мм. Применяется в качестве кольцевого элемента с коллекторами STANDART А, Б и В.



## Гидроколлекторы

## Кольцевые коллекторы

### Серия коллекторов и комплектов ЭЛЕМЕНТ: (ЭЛЕМЕНТ-2, ЭЛЕМЕНТ-3)

имеет несколько уникальных свойств, ценных при монтаже и проектировании обвязки котельных для небольших домов.

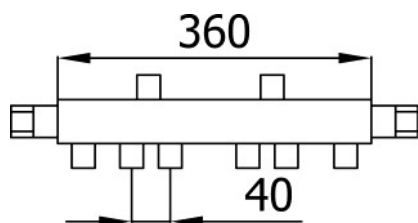
1. Сочетание функций коллектора потребителей и гидровыравнивателя, обеспечивающего
2. **постоянный** расход теплоносителя через котел.
3. Конструкция изделия предусматривает «смещенный» захват теплоносителя и **равнотемпературность** потребителей.
3. Унифицированные посадочные места для насосных и насосно-смесительных групп, обеспечивают легкий монтаж через **разъемные** соединения.

4. Рекордно малые размеры (при достаточной мощности) упрощают размещение сборки в тесных условиях.
5. Предельно простой **монтаж** сервоприводов благодаря штоковой конструкции смесителя.



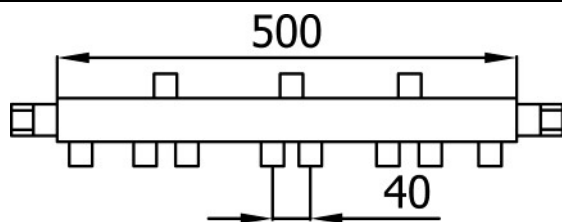
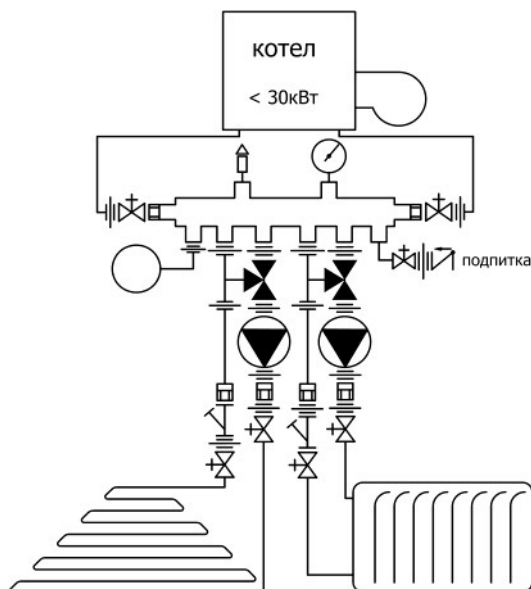
до **30 кВт**

€ 117



### Коллектор «Элемент-2»

2 котловых патрубка - 1"; 4 патрубка 1/2" с межосевым расстоянием **40мм** под 2 смесительные группы **ХАРТ-40 3/4"** Kv=4. Расчетная мощность до **30 кВт**.



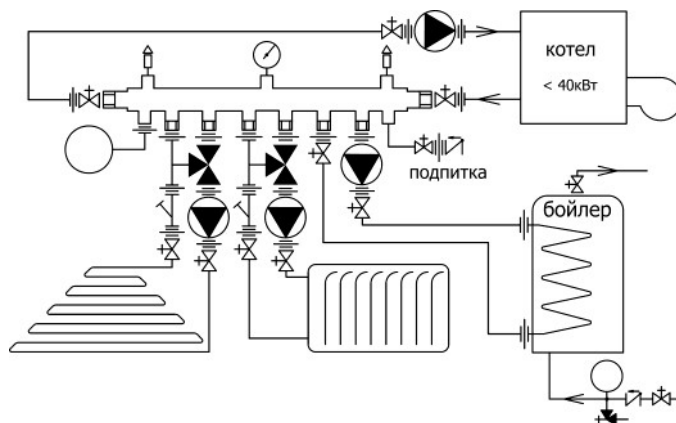
до **40 кВт**

€ 152 оцинковка

€ 192 нержавеющей

### Коллектор «Элемент-3»

2 котловых патрубка - 1"; 6 патрубков 1/2" с межосевым расстоянием **40мм** под **3** смесительные группы **ХАРТ-40 3/4"** Kv=4. Расчетная мощность до **40 кВт**.



НА ГЛАВО  
НА ГЛАВО

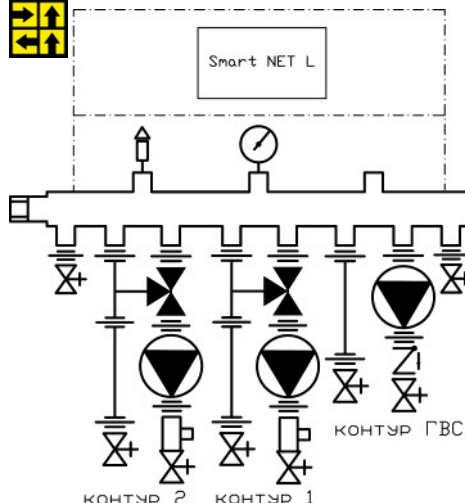
# НАНО

ЛУЧШАЯ  
ЦЕНА !!!

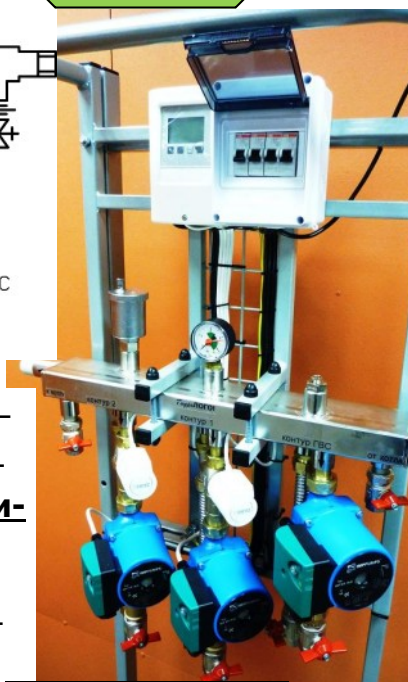
1

€ 1650

ТеплоMONITOR.ru  
СОВМЕСТИМЫЙ



40кВт



Управляемый базовый модуль «НАНО» на коллекторе «Элемент-3» (до 40кВт) с контроллером **SmartWEB L**, (Sorel Германия), насосно-смесительными группами компактного класса ХАРТ-40 с насосами **Grundfos UPS 15-65**, со смесительными 3-х клапанами и термоприводами 115н-220в.

Датчик уличной температуры, 2 датчика смесителей и датчик бойлера в комплекте.

Смонтирован на рамке. PLUG&PLAY. Опрессован на 4атм, все электроподключения и тесты выполнены.

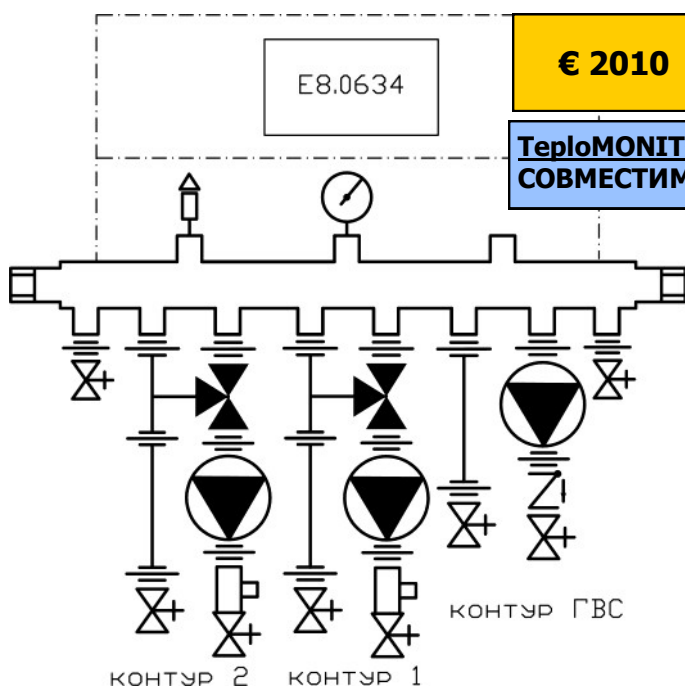
Нет управления котлом. Расчитан на котлы с собственным модулированием.

Вторая комплектация **НАНО** — то же, что и **1**, но насосы заменены **энергосберегающими** насосами **IMP PUMPS**, (контроллер позволяет изменять обороты насосов дистанционно).

2

€ 1990

ТеплоMONITOR.ru  
СОВМЕСТИМЫЙ



€ 2010

3

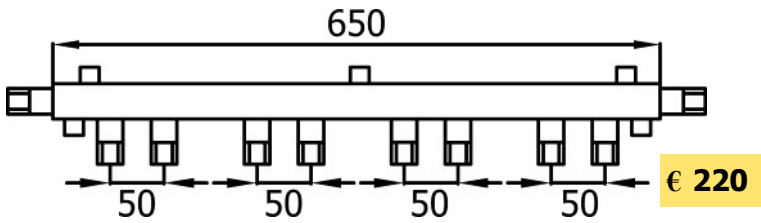
ТеплоMONITOR.ru  
СОВМЕСТИМЫЙ



Управляемый модуль «НАНО» на базе коллектора «Элемент-3» с известным немецким контроллером KS **E8.0634**, насосно-смесительными группами ХАРТ-40 насосами **Grundfos UPS 15-65**, 3-х ходовыми смесительными клапанами и 3-х точечными сервоприводами 220в **Siemens**.

**СМОТРИТЕ  
ОТДЕЛЬНУЮ  
ПУБЛИКАЦИЮ ПО НАНО  
И ЭЛЕМЕНТ !!! На  
www.TeploStart.ru**





**Коллектор «Элемент 4-50»**

Котловые патрубки 1", патрубки потребителей 3/4" на 1" смесителя с межосевым расстоянием 50 мм. Расчётная мощность до 60 кВт.

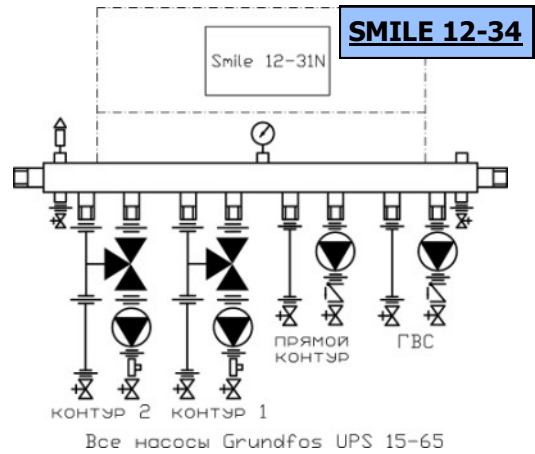
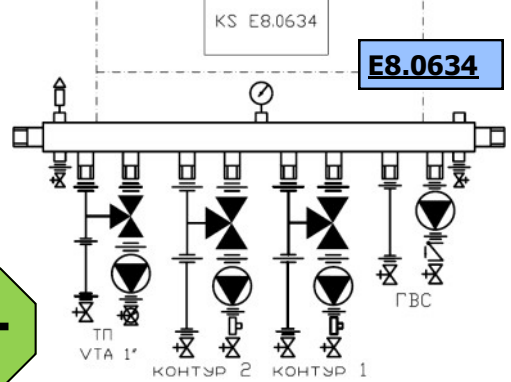
**60кВт**

Этот новый коллектор занимает промежуточное по мощности положение между коллекторами **ЭЛЕМЕНТ-3-40 (30кВт)** и **ЭЛЕМЕНТ 4-90(100кВт)**

Комплектуется смесительными группами компактного класса **ХАРТ-50**.

Управляемые гидравлические модули на основе этого коллектора могут комплектоваться различной автоматикой в зависимости от приложения. Варианты приведены рядом:

**ВАРИАНТЫ АВТОМАТИКИ**

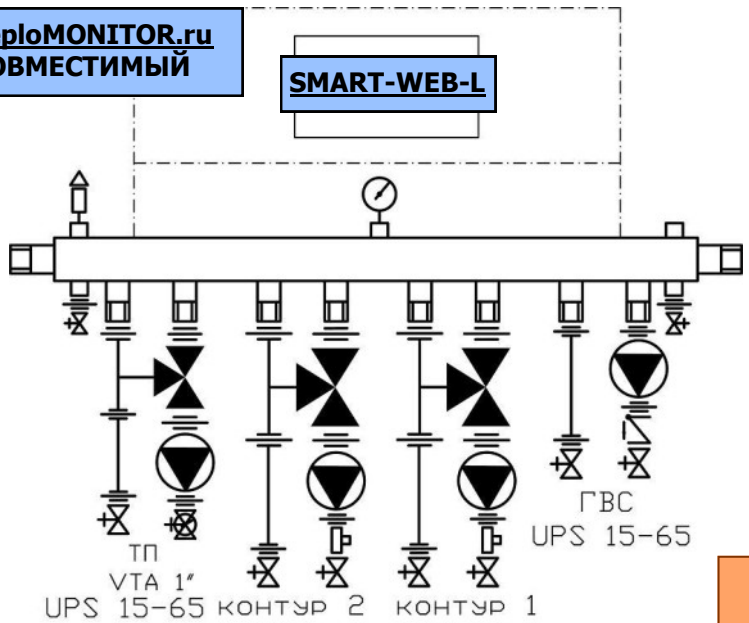


**ГИБРИД 4-50**



**ТеплоMONITOR.ru**  
СОВМЕСТИМЫЙ

**SMART-WEB-L**



Управляемый Модуль **ГИБРИД 4-50** с автоматикой **Smart-WEB-L** Вариант с группами **ХАРТ-50**, термомоторами 220в и обычными насосами **Грюндфос 15-65**. Отдельно-регулируемая группа **VTA 372/40/15-65**

**€ 1955**

Вариант с энергосберегающими насосами 0-10в

**€ 2435**

Вариант с Сервомоторами 0-10в и обычными насосами

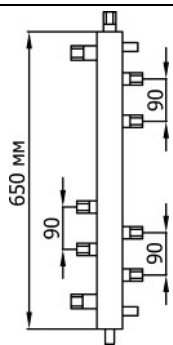
**€ 2155**

**ХАРТ-50** с сервомотором **SIEMENS**

**VTA 372/40/15-65** с энергосберегающим насосом

## Гидроколлекторы

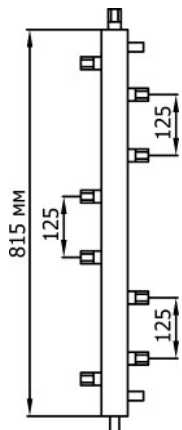
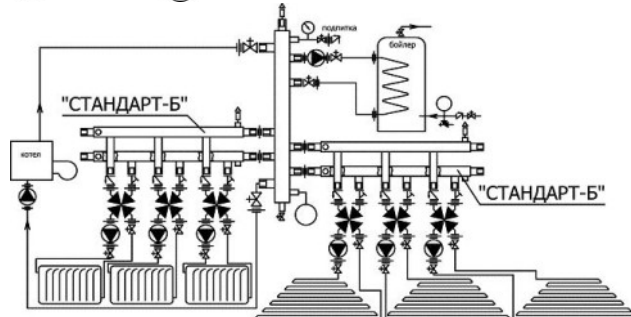
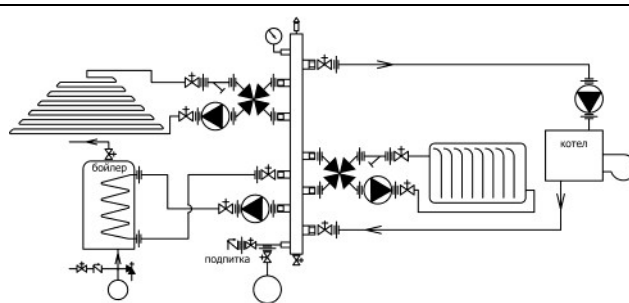
## Кольцевые коллекторы



€ 135

### Коллектор «2А-90»

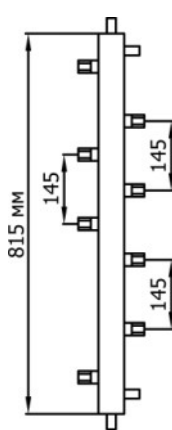
Патрубки потребителей - 1",  
котловые - 1 1/4";  
3 группы с межгрупповым расстоянием 90 мм.  
Расчетная мощность до 60 кВт.  
Коллекторы 2Б-125, 2В-145, 2Г-90  
подключаются аналогично.



€ 135

### Коллектор «2Б-125»

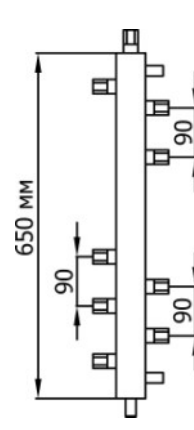
Все патрубки - 1"; 3 группы с  
межгрупповым расстоянием 125 мм.  
Расчетная мощность до 60 кВт.



€ 135

### Коллектор «2В-145»

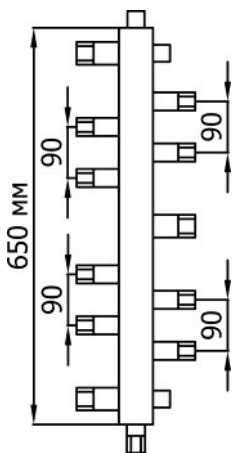
Все патрубки - 1" с межгрупповым  
расстоянием 145 мм для монтажа  
3-х ходовых смесителей DN25.  
Расчетная мощность до 60 кВт.



€ 135

### Коллектор «2Г-90»

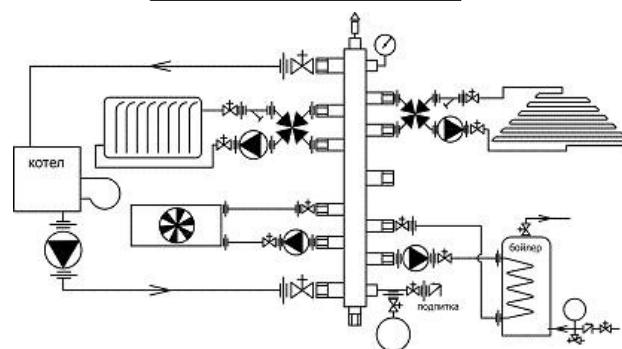
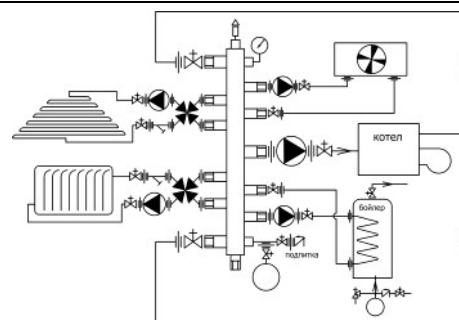
Все патрубки - 1" с межгрупповым  
расстоянием 90 мм.  
Расчетная мощность до 60 кВт.



€ 181

### Коллектор «2Д»

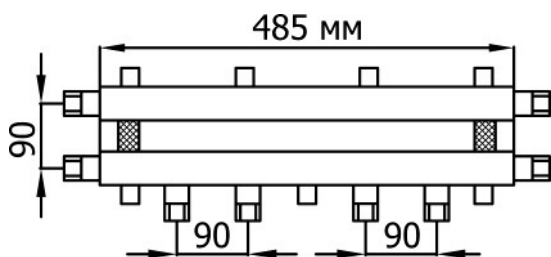
Патрубки потребителей - 1",  
котловые - 1 1/4" с  
межгрупповым расстоянием 90 мм.  
Расчетная мощность до 60 кВт.



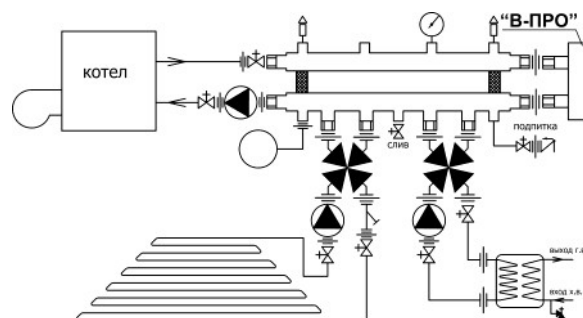
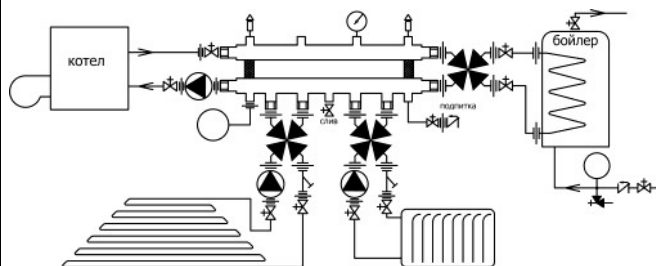


до 60 кВт

€ 219

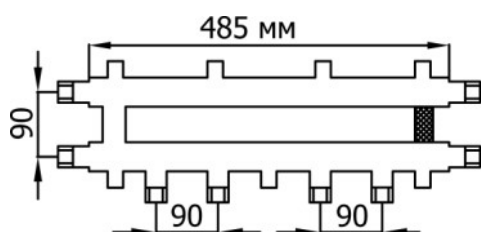
**Коллектор «2К»**

Все патрубки - 1" с межосевым расстоянием 90мм.  
Расчетная мощность до 60кВт.

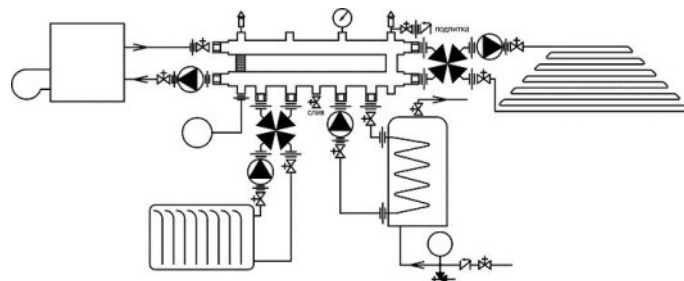
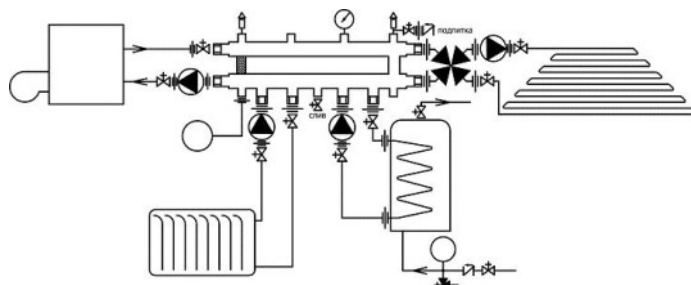


до 60 кВт

€ 228

**Коллектор «2К-Байпас»**

Все патрубки - 1" с межосевым расстоянием 90мм под 3 потребительские смесительные группы.  
Расчетная мощность до 60кВт.  
В отличие от коллектора 2К имеет байпас (проток) в одной из перемычек (она имеет больший диаметр).

**Модуль «ГидроЛОГО!-КОМПАКТ»**

Модуль "ГидроЛОГО!-Компакт" для системы отопления на базе коллектора 2К смонтирован на несущей стальной раме (в комплекте) и представляет собой готовый гидроузел для быстрого и удобного монтажа энергосберегающей котельной мощностью до 60 кВт для индивидуального жилого дома.

Модуль системы отопления оснащен двумя насосно-смесительными группами и встроенной автоматикой погодозависимого управления (контроллер Кромшрёдер **E8.0634** (Kromshroder-Германия). В комплекте автоматики контроллера - комнатный модуль дистанционного управления FBR и датчик уличной температуры. Сервоприводы и датчики подключены к контроллеру. Температурные графики, временные программы и параметры контуров 1 и 2 индивидуальны.

€ 2220

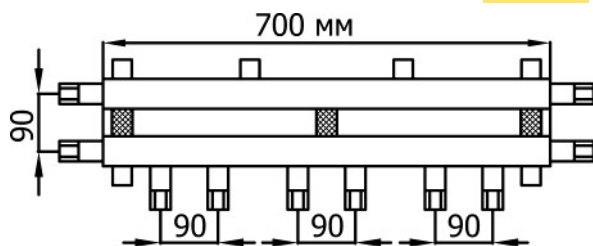
# Гидроколлекторы



# Кольцевые коллекторы

до 60 кВт

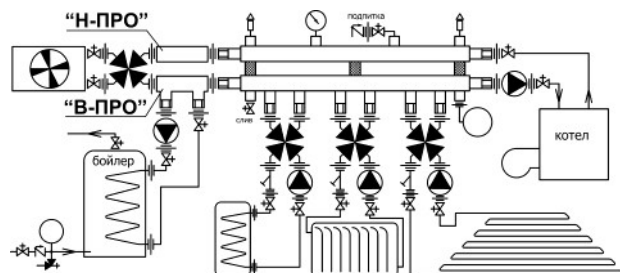
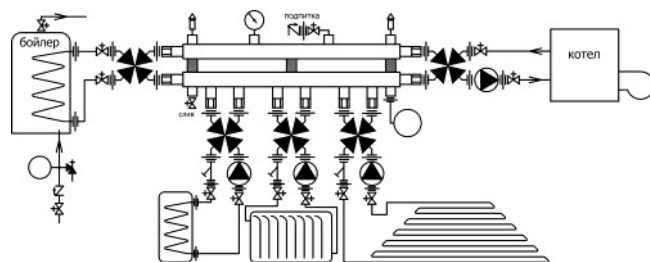
€ 253



## Коллектор «2Е»

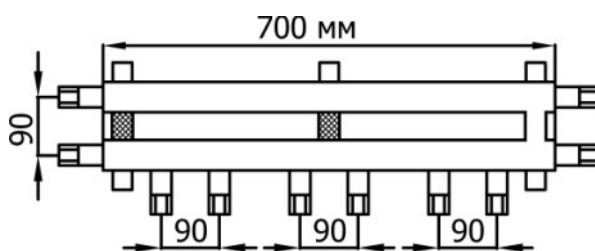
Все патрубки - 1" с межосевым расстоянием 90мм под 4 потребительские смесительные группы  
Расчетная мощность до 60кВт.

*\*В нижней схеме используются дополнительные вставки.*



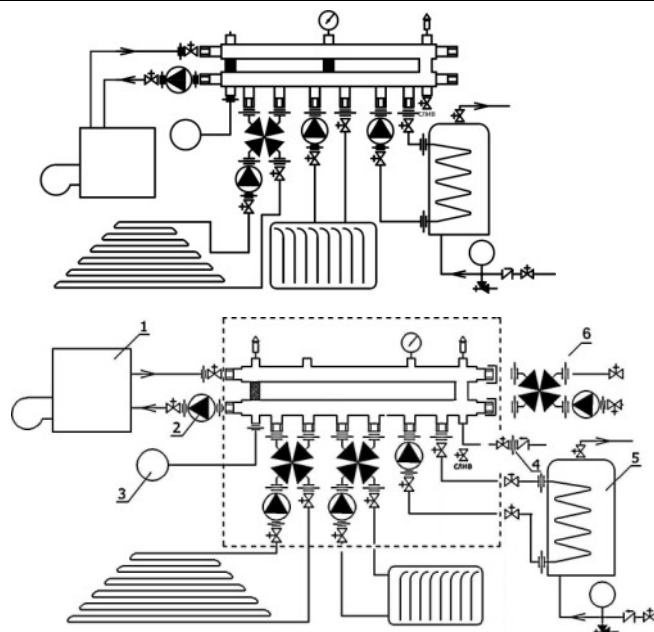
до 60 кВт

€ 276



## Коллектор «2Е-Байпас»

Все патрубки - 1" с межосевым расстоянием 90мм под 3 потребительские смесительные группы .  
Расчетная мощность до 60кВт.  
В отличие от коллектора 2К имеет байпас (проток) в одной из перемычек (она имеет больший диаметр).



## Модуль «ГидроЛОГО!-КОМПАКТ+»



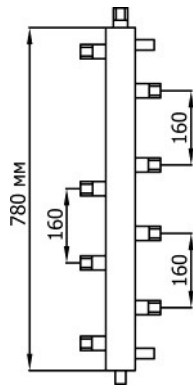
Модуль «ГидроЛОГО!-КОМПАКТ+» имеет конструкцию, похожую на модуль «КОМПАКТ» и также базируется на кольцевом коллекторе. Отличие состоит в том, что байпас встроен в конструкцию коллектора и поэтому нет необходимости использовать четырехходовый смеситель ГВС для организации кольца.

Кольцевая конструкция коллектора позволила избежать использования обратных клапанов на потребительских группах (как это обычно выполняется на параллельных коллекторах) и это сделало гидромодуль надежнее и компактнее.

Рекомендуется для применения с конденсатными котлами.

€ 2189

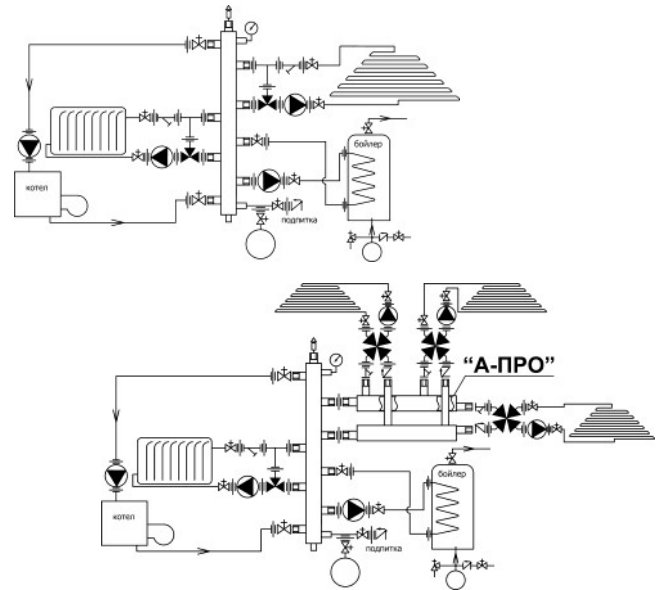
до 100 кВт



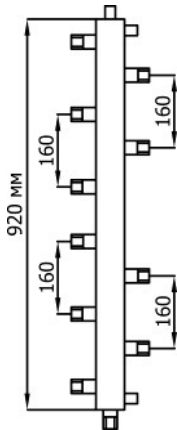
€ 184

**Коллектор «3А»**

Все патрубки -  $1\frac{1}{4}$ " с межосевым расстоянием **160мм** под три смесительные группы **M160**.  
Расчетная мощность до **100кВт**.



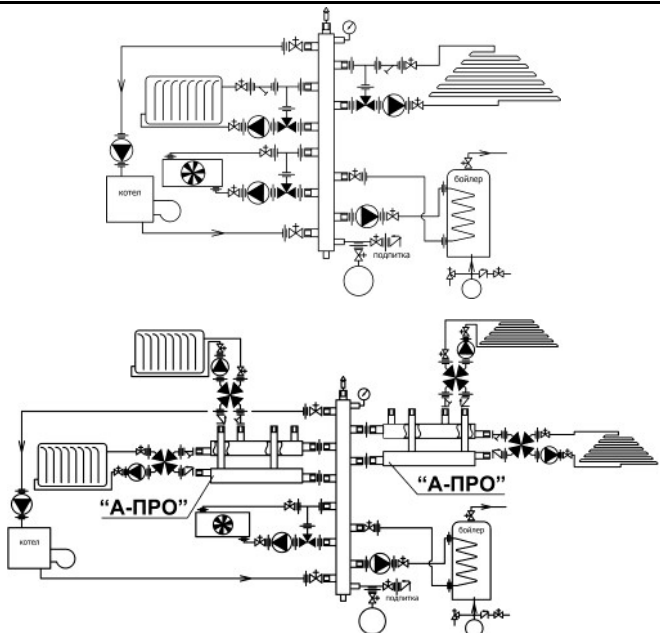
до 100 кВт



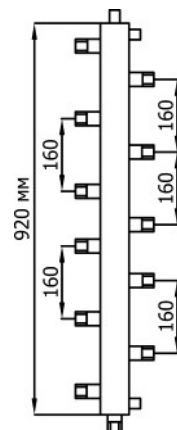
€ 231

**Коллектор «3В»**

Все патрубки -  $1\frac{1}{4}$ "; 2 котловых, 4 группы с межосевым расстоянием **160мм** для группы **M160**.  
Расчетная мощность до **100кВт**.



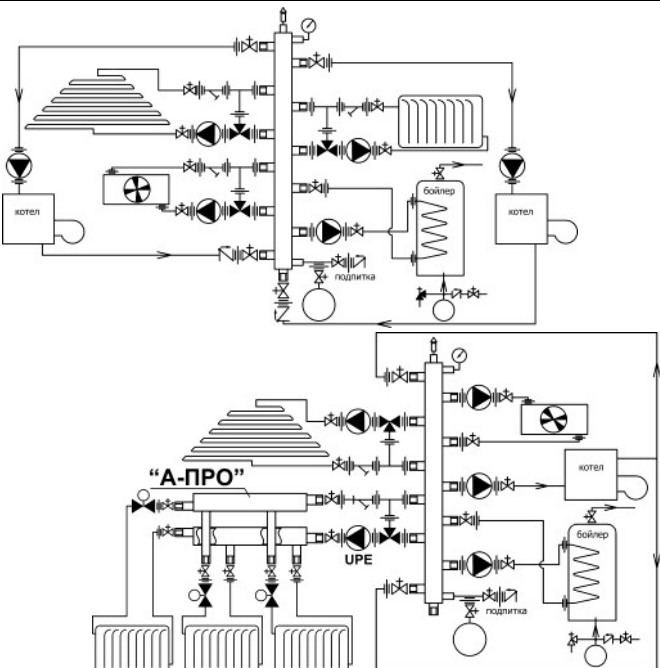
до 100 кВт

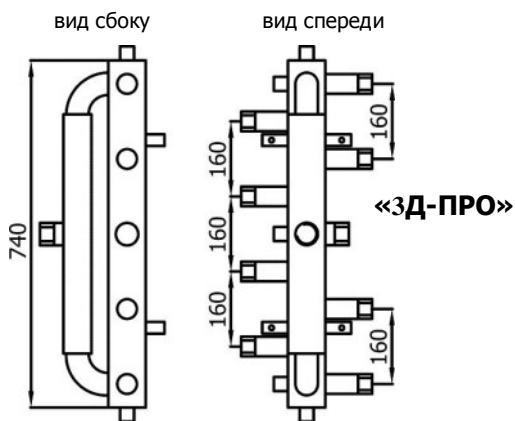


€ 252

**Коллектор «3Д»**

Все патрубки -  $1\frac{1}{4}$ "; 4 группы с межосевым расстоянием **160мм** для группы **M160**, 2 котловых и плюс один дополнительный котловый патрубок для равнотемпературного монтажа. Расчетная мощность до **100кВт**.

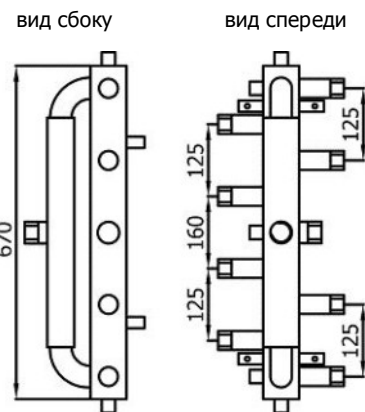
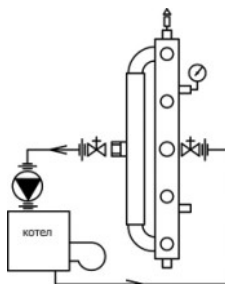




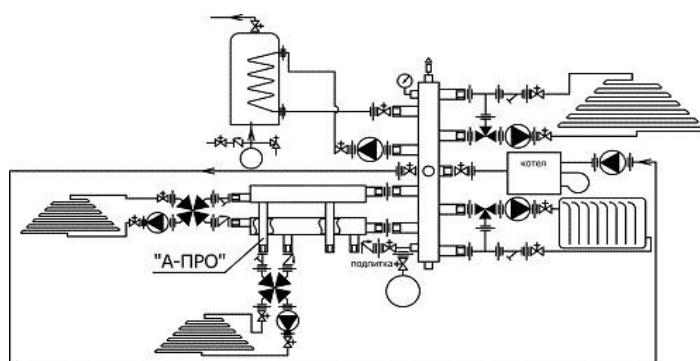
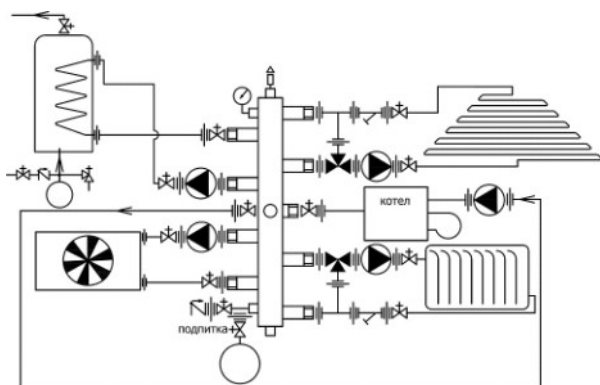
€ 292

до 120 кВт

«ЗД-ПРО-125»



€ 292



**Сдвоенный коллектор «ЗД-ПРО»/«ЗД-ПРО-125»** для равнотемпературного монтажа. Котловые патрубки предварительно сгруппированы для упрощения монтажа. «Пристенная» часть коллектора имеет крепление к стене.

Все патрубки потребителей- **1 1/4"**; 4 группы с межосевым расстоянием **160мм** (для ЗД-ПРО) или **125мм**. Могут использоваться смесители **М160** (сборный) и **М4-125** (литой). Максимальная мощность **120 кВт**.

### Модуль «ГидроЛОГО!-ПРОГРЕССОР»



**ТеплоMONITOR.ru**  
СОВМЕСТИМЫЙ

€ 2530

### Модуль "ГидроЛОГО!-ПРОГРЕССОР" -

для систем отопления смонтирован на несущей стальной раме (в комплекте) на базе сдвоенного коллектора «ЗД-ПРО» или «ЗД-ПРО-125» и представляет собой готовый гидроузел для быстрого и удобного монтажа энергосберегающей котельной мощностью до 120 кВт.

Модуль системы отопления оснащен встроенной автоматикой (Кромшрёдер-Kromshroder-Германия) погодозависимого управления двумя котлами (**E8.0634**), двумя насосно-смесительными контурами, насосом ГВС, двумя дополнительными реле по выбору. Модуль может быть оснащен (по запросу) автоматикой управления **SMILE 12-31** фирмы Honeywell. В этом случае он может управлять дополнительно ещё одной зоной/насосом (по сравнению с E8.0634) радиаторного отопления.

Гидравлически к модулю можно подключить 4 потребителя.

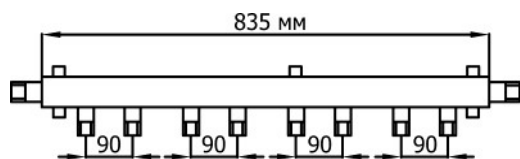
Имеются стандартные расширения на большее число потребителей.

Две насосно-смесительные группы модуля оснащены сборными смесительными узлами **М-160** на основе 3-ходовых кранов **VDM3 DN32**.

Сервоприводы и датчики подключены к контроллеру.

до 100 кВт

€ 370

**НЕРЖАВЕЙКА !****Коллектор «ЭЛЕМЕНТ 4-90»**

сочетает в себе лучшие качества **кольцевых коллекторов** серий 2, 3 и ЭЛЕМЕНТ.

**От серии 2** он взял - 1"-е потребительские группы DN25 с малым межцентровым расстоянием 90 мм;

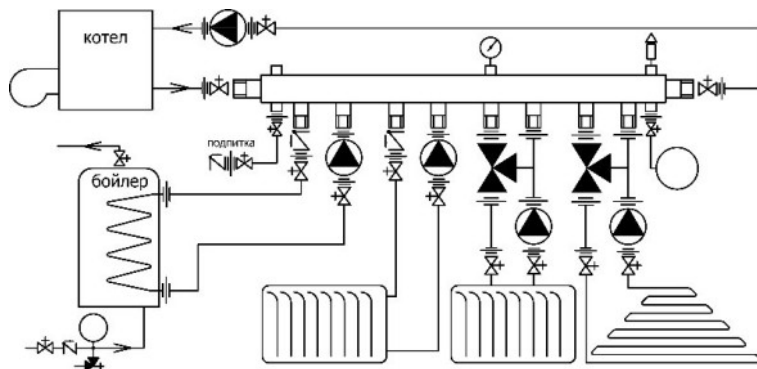
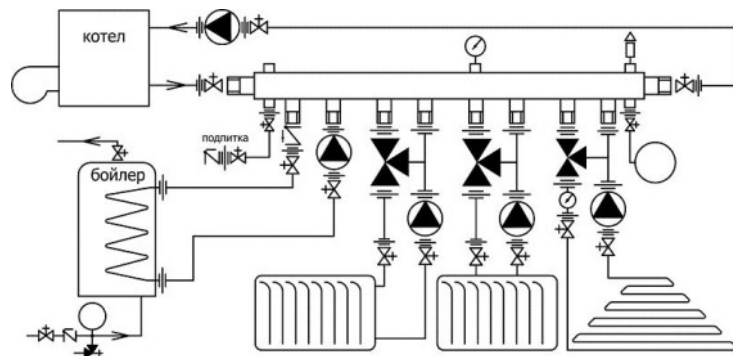
**От серии 3** он взял - большую пропускную способность основного кольца до 100 кВт.

**От серии «Элемент»** - конструкцию со скошенным компактным размещением потребительских групп.

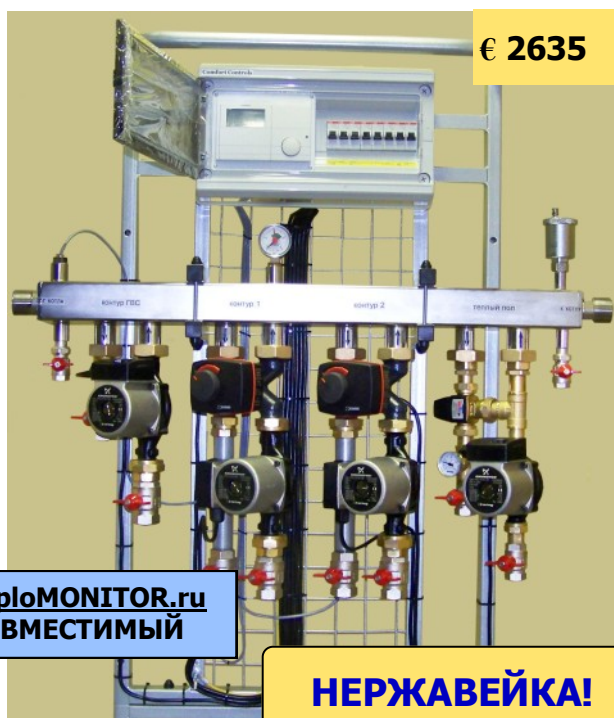
**Котловые патрубки** - 1 1/4".

**Материал** - нержавеющая сталь.

**Комплектуется** насосными группами «ФАВОРИТ» (см. раздел «Ключевые комплектующие»).

**ГИБРИД 4-90****Модуль «ГИБРИД 4-90»**

готовый управляемый гидроузел для котельной до 100 кВт.



€ 2635

ТеплоMONITOR.ru  
СОВМЕСТИМЫЙ

**НЕРЖАВЕЙКА!**

Модуль **ГИБРИД-90** смонтирован на несущей стальной раме с напольными опорами (в комплекте) на основе кольцевого коллектора «Элемент 4-90», совмещающего функции коллектора и гидровывравнивателя.

Комплектуется автоматикой Кромшредер **E8 (Kromshroder-Германия)** погодозависимого управления двумя котлами (**E8.0634**), смесительными группами **VMX-OPTIMA** с насосом **Grundfos 25-65**, **VTA DN20** с насосом **Grundfos 15-65**.

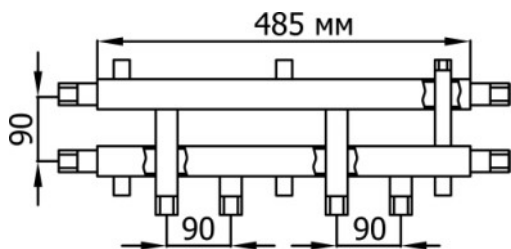
Гидравлически к модулю можно подключить 4 потребителя. Гидравлически опрессован на **6 Бар**. Может быть оснащен (по запросу) автоматикой управления **SMILE 12-31** фирмы **Honeywell**. В этом случае он может управлять дополнительно ещё одной зоной/насосом радиаторного отопления.

Автоматика смонтирована. Тесты управляемых элементов проведены.

**В базовой комплектации:** E8.0634, 1 насос Grundfos 25/65, 2 насосно-смесительные группы VMX-OPTIMA, 1 насосно-смесительная группа теплого пола с механизмом регулирования VTA.

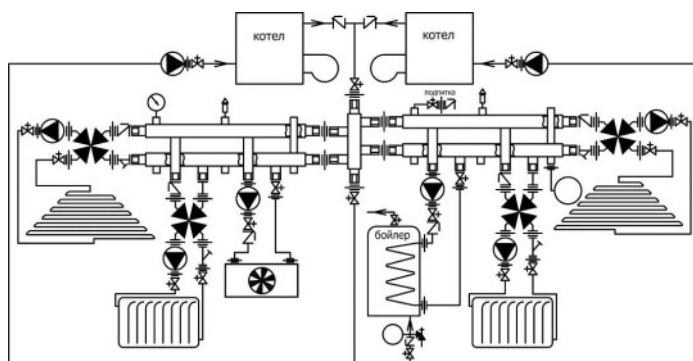
до 60 кВт

€ 190



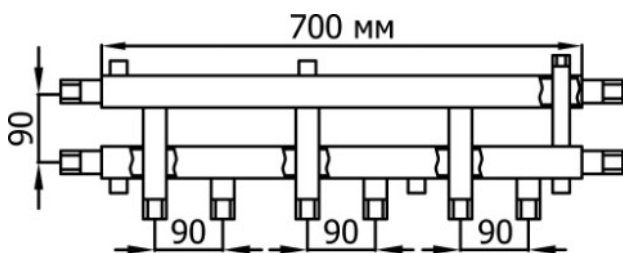
## Коллектор «СТАНДАРТ-А 3/90»

Все патрубки - 1" с межосевым расстоянием 90 мм под 3 смесительные группы Расчетная мощность до 60 кВт.



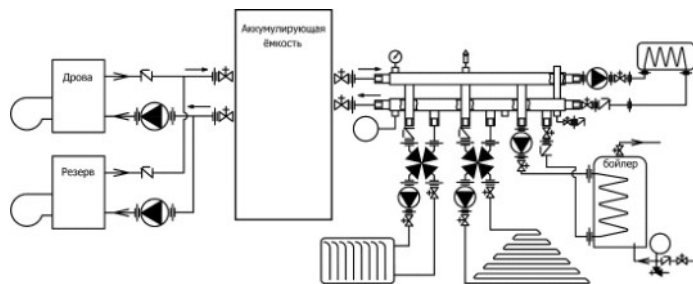
до 60 кВт

€ 213



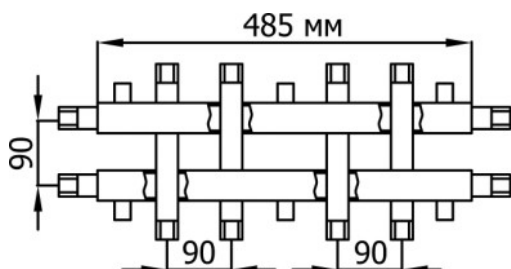
## Коллектор «СТАНДАРТ-Б 4/90»

Все патрубки - 1" с межосевым расстоянием 90 мм под 4 смесительные группы Расчетная мощность до 60 кВт.



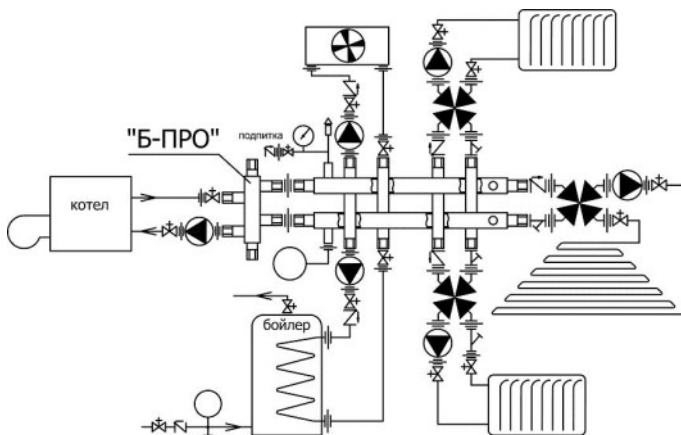
до 60 кВт

€ 252



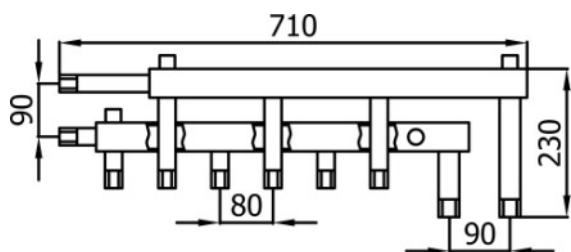
## Коллектор «СТАНДАРТ-В 5/90»

Все патрубки - 1" с межосевым расстоянием 90 мм под 5 смесительных групп Расчетная мощность до 60 кВт .

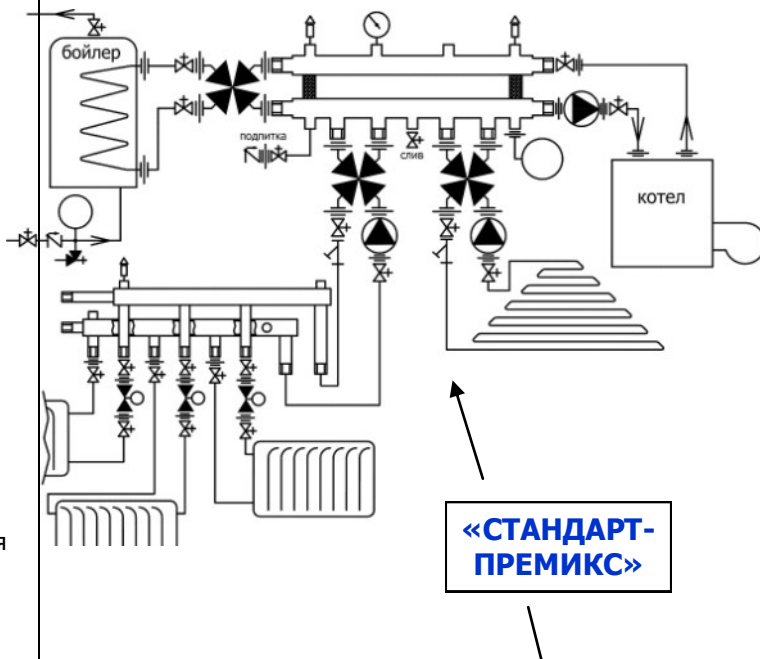


до 40 кВт

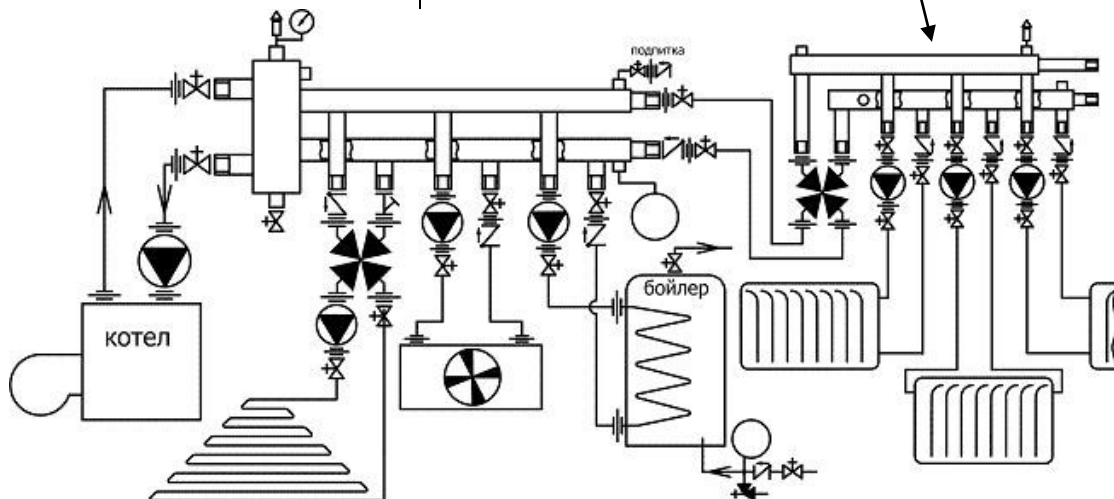
€ 184



Коллектор «СТАНДАРТ-ПРЕМИКС (1"-3/4")»  
 Параллельный коллектор с нижним присоединением  
 общей смесительной (насосно-смесительной) группы  
**1"**, межосевое расстояние **90 мм**.  
 Все патрубки потребителей - **3/4"** для присоединения  
**4-х** насосных (или клапанных) групп.  
 Расчетная мощность **40 кВт**.



«СТАНДАРТ-ПРЕМИКС»



### Модуль «ГидроЛОГО!-КОМПРОМИСС»

- готовый управляемый гидроузел  
 для котельной **до 100 кВт**.



€ 2300

ТермоMONITOR.ru  
 СОВМЕСТИМЫЙ

Модуль смонтирован на несущей стальной раме с  
 напольными опорами (в комплекте) на основе  
 коллектора «СУПЕР-СТАНДАРТ (4/90)» со встроенным  
 гидровываживателем.

Гидравлически опрессован на **6 Бар**.

Комплектуется автоматикой Кромшредер  
 (**Kromshroder-Германия**) погодозависимого  
 управления двумя котлами (**E8.0634**), смесительными  
 группами **VMX-OPTIMA** с насосами **Grundfos 25/60**.

Может быть оснащен (по запросу) автоматикой  
 управления **SMILE 12-31** фирмы Honeywell. В этом  
 случае он может управлять дополнительно ещё одной  
 зоной/насосом (по сравнению с **E8.0634**) радиаторного  
 отопления.

Автоматика смонтирована. Тесты управляемых  
 элементов проведены.

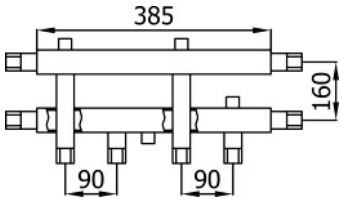
Гидравлически к модулю можно подключить  
 4 потребителя и несколько котлов. Доступны «правое» и  
 «левое» (симметрично) исполнения.

Имеются стандартные расширения на большее  
 число потребителей.

Коллекторы серии **Стандарт 1\160** + (2,3,4) группы с межосевым расстоянием **90мм** могут использоваться как самостоятельные коллекторы котловой обвязки, так и в качестве расширителей для кольцевых или параллельных коллекторов с гидровыравнивателями.

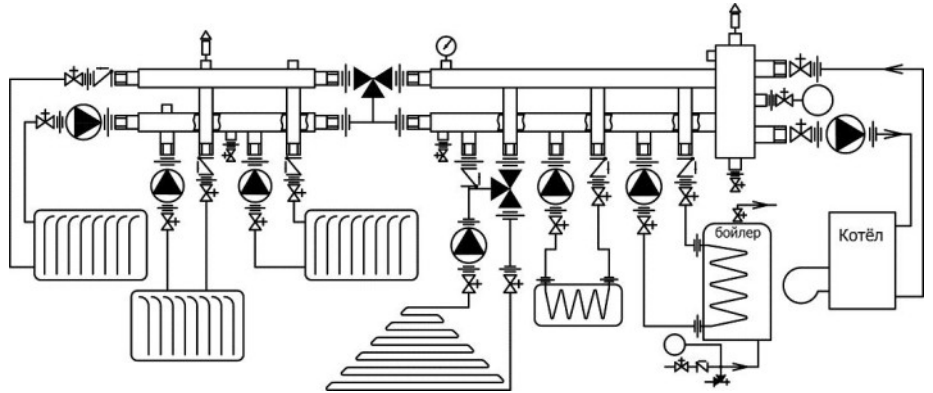
Стандартные присоединительные размеры 160мм для DN32 и 90мм для DN 25 дают лёгкую возможность использования типовых смесительных групп как на каждом потребителе, так и общей группы для нескольких потребителей.

### Стандарт 1/160+2/90

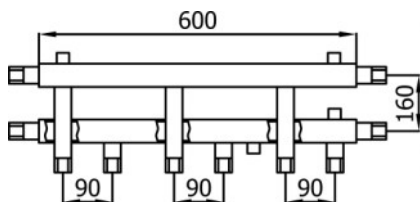


до **60 кВт**

€ **180**

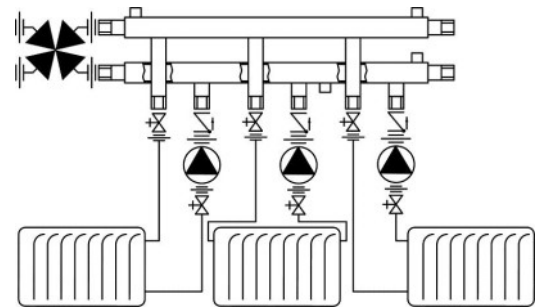
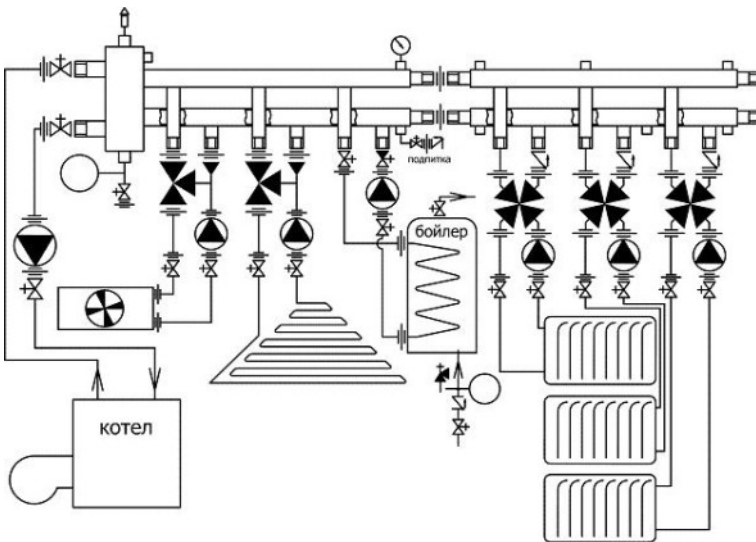
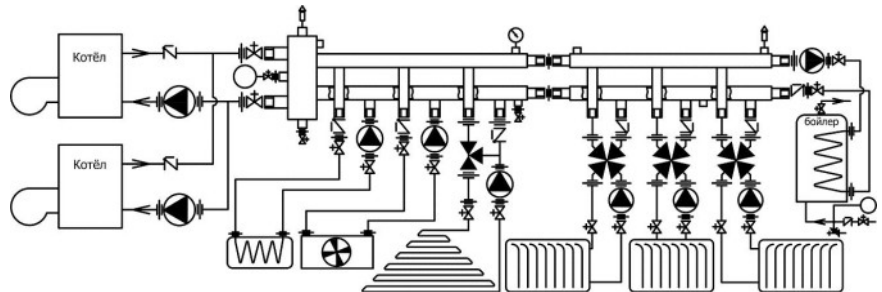


### Стандарт 1/160+3/90



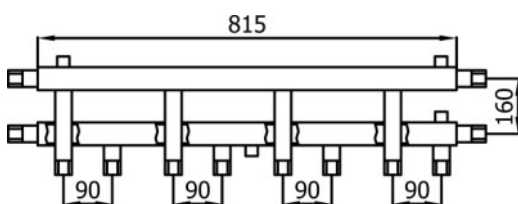
до **80 кВт**

€ **200**



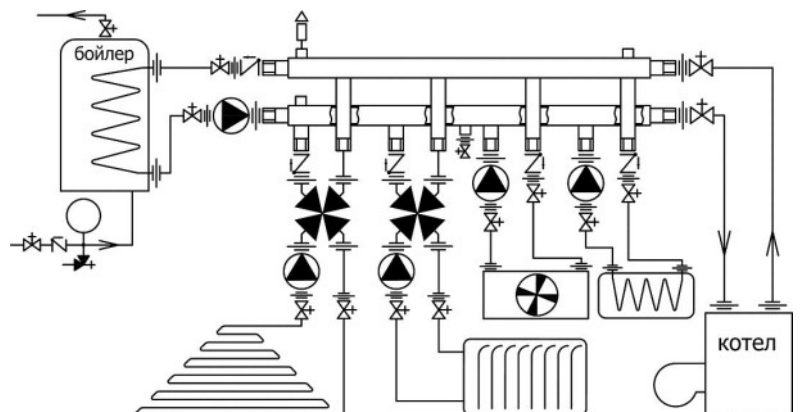
### Стандарт 1/160+3/90

### Стандарт 1/160+4/90

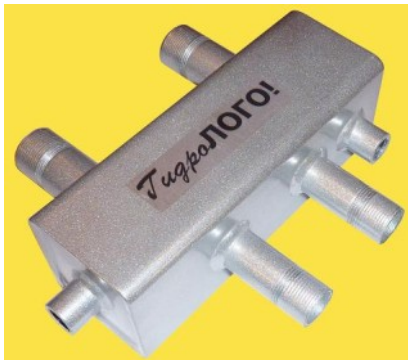


до **100 кВт**

€ **240**

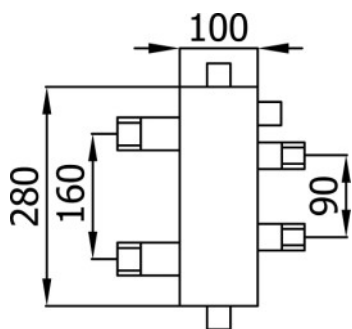




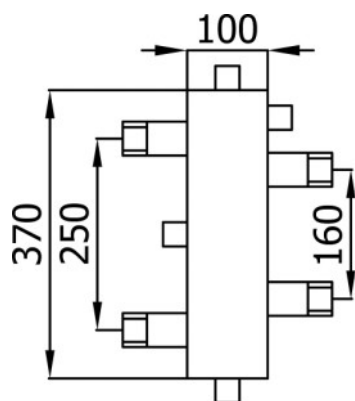


**Гидровыравниватель** (Гидрострелка) служит для выравнивания перепадов давления в системе теплоснабжения, что обеспечивает легкое (и гидравлически независимое) управление циркуляцией теплоносителя через котел (котлы) и контуры отопления.

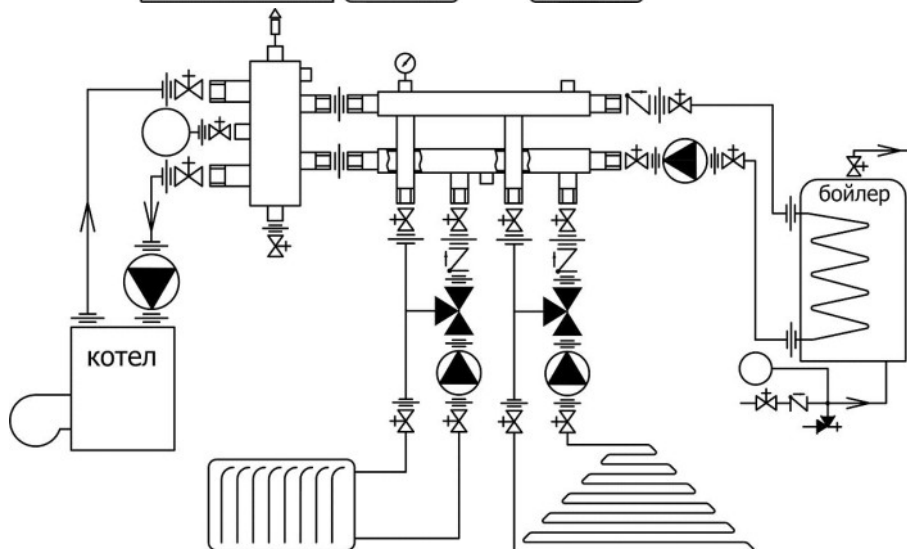
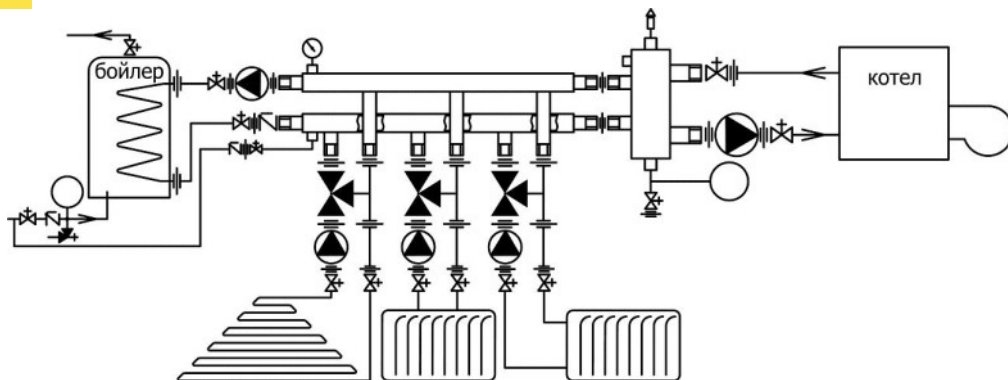
При использовании Гидрострелки насосы котловой циркуляции НЕ могут создать принудительную паразитную циркуляцию в контурах потребителей.



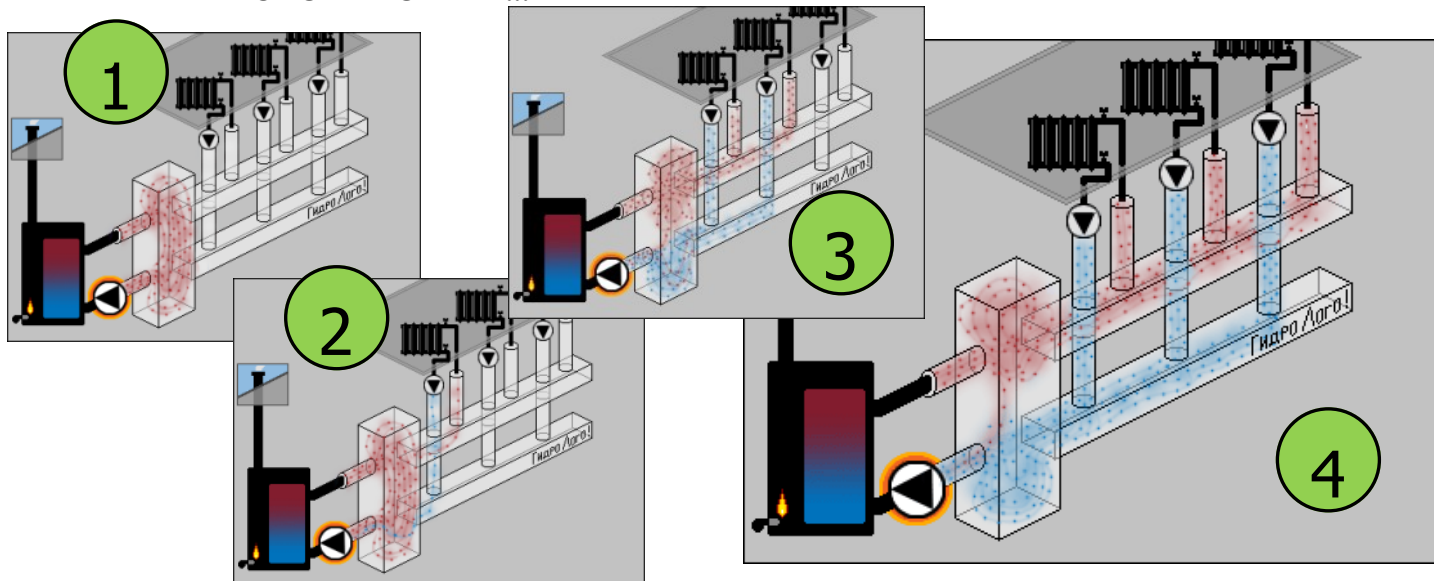
€ 90



€ 120



## КАК ЭТО РАБОТАЕТ...

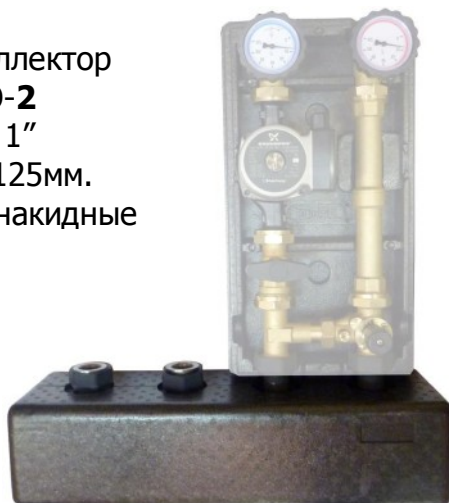


## Стандарт ТЕРМО

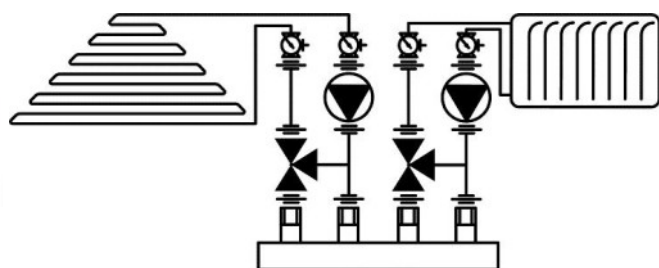
**Параллельный коллектор со съемной теплоизоляцией, симметричным нижним подключением котла 1+1\2" и 125мм межцентровым расстоянием и разъемными присоединениями для потребителей.**

Параллельный коллектор СТАНДАРТ-ТЕРМО-2 на 2 потребителя 1" с межцентровым 125мм. Присоединение—накидные гайки.

€ 235



Подключение котла снизу. Кронштейны для настенного крепежа— в комплекте.



Параллельный коллектор СТАНДАРТ-ТЕРМО-3 на 3 потребителя 1" с межцентровым 125мм. Присоединение—накидные



€ 299



Коллекторы СТАНДАРТ-ТЕРМО могут комплектоваться различными насосными и насосно-смесительными группами с межцентровым расстоянием **125мм** разных производителей с разными типами насосов как со съемной теплоизоляцией, так и без нее.

Смотрите подробную информацию по ним и **ЦЕНЫ** в разделе **КЛЮЧЕВЫЕ КОМПЛЕКТУЮЩИЕ**.



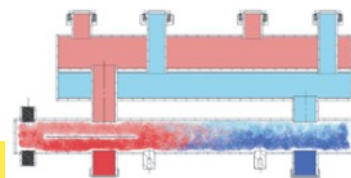
## Супер-Стандарт ТЕРМО

**Параллельный коллектор с гидрострелкой, съемной теплоизоляцией и симметричным подключением котла**

Большое количество котельных в частных домах имеют «стандартный набор» **потребительских групп** – их три, радиаторное отопление, теплые полы, ГВС.

В этом сегменте запросов лидерами как самые компактные оказались управляемые гидромодули КОМПРОМИСС и КОМПАКТ+.

У обоих подключение котла находится либо с левой, либо с правой стороны модуля и отсутствует теплоизоляция.

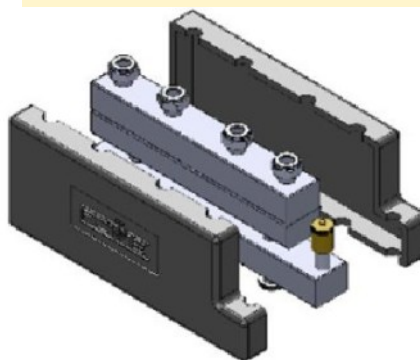
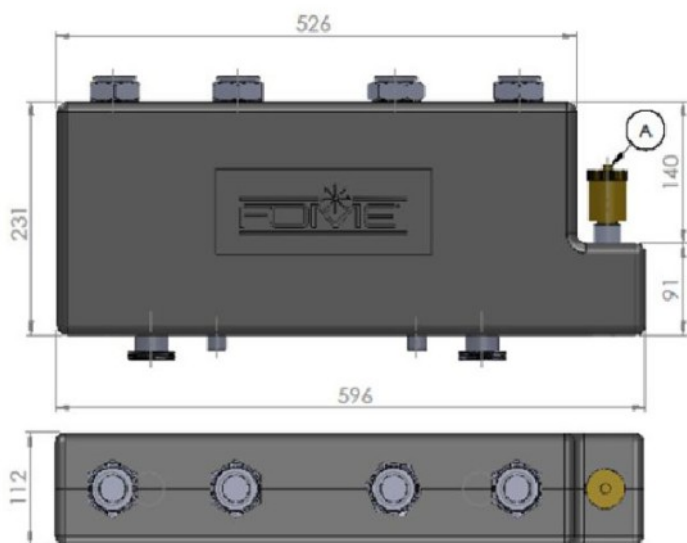


**3 группы ВМЕСТЕ с теплоизоляцией и гидрострелкой**

ЦЕНА  
**€ 395**



Заманчиво было сконструировать коллектор с гидрострелкой и в теплоизоляции, у которого подключение котла не было бы ориентированным. И вот такой коллектор появился. **Гидрострелка у него находится снизу!**

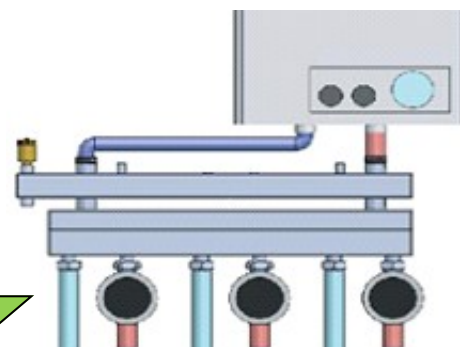
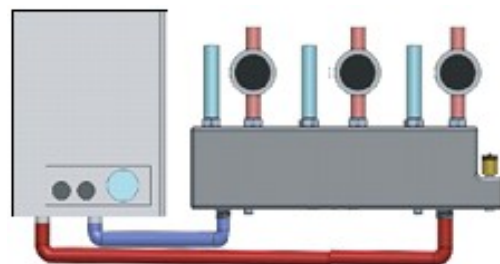
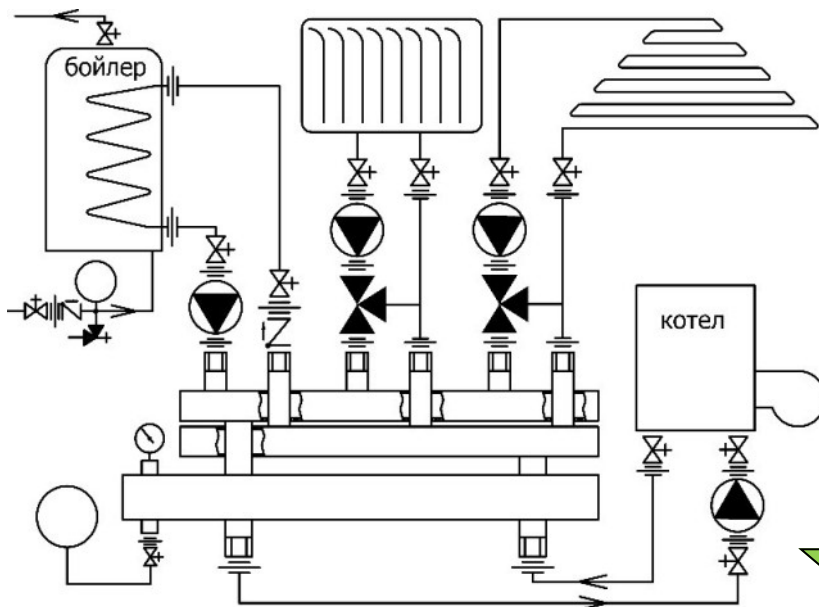


Коллектор укомплектован разборной **теплоизоляцией** (на «липучках») и кронштейнами для монтажа на стену или на каркас гидромодуля.

Межцентровое расстояние 3-х потребительских групп = **125мм**

Присоединение группы – накидная гайка **1+1\2"**. Присоединение котла – наружная резьба на плоском торце для накидной гайки **2"**.

## Варианты применения

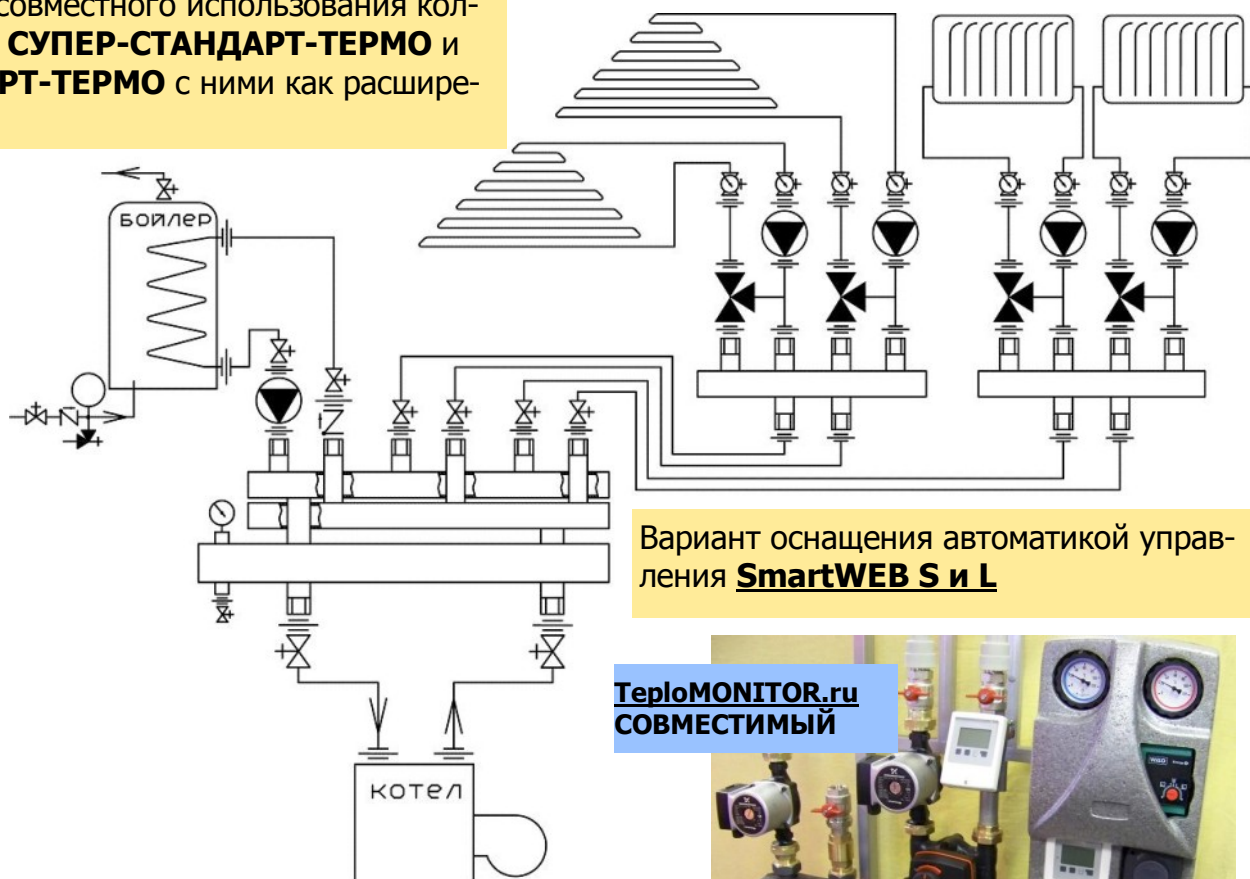


## Гидроколлекторы



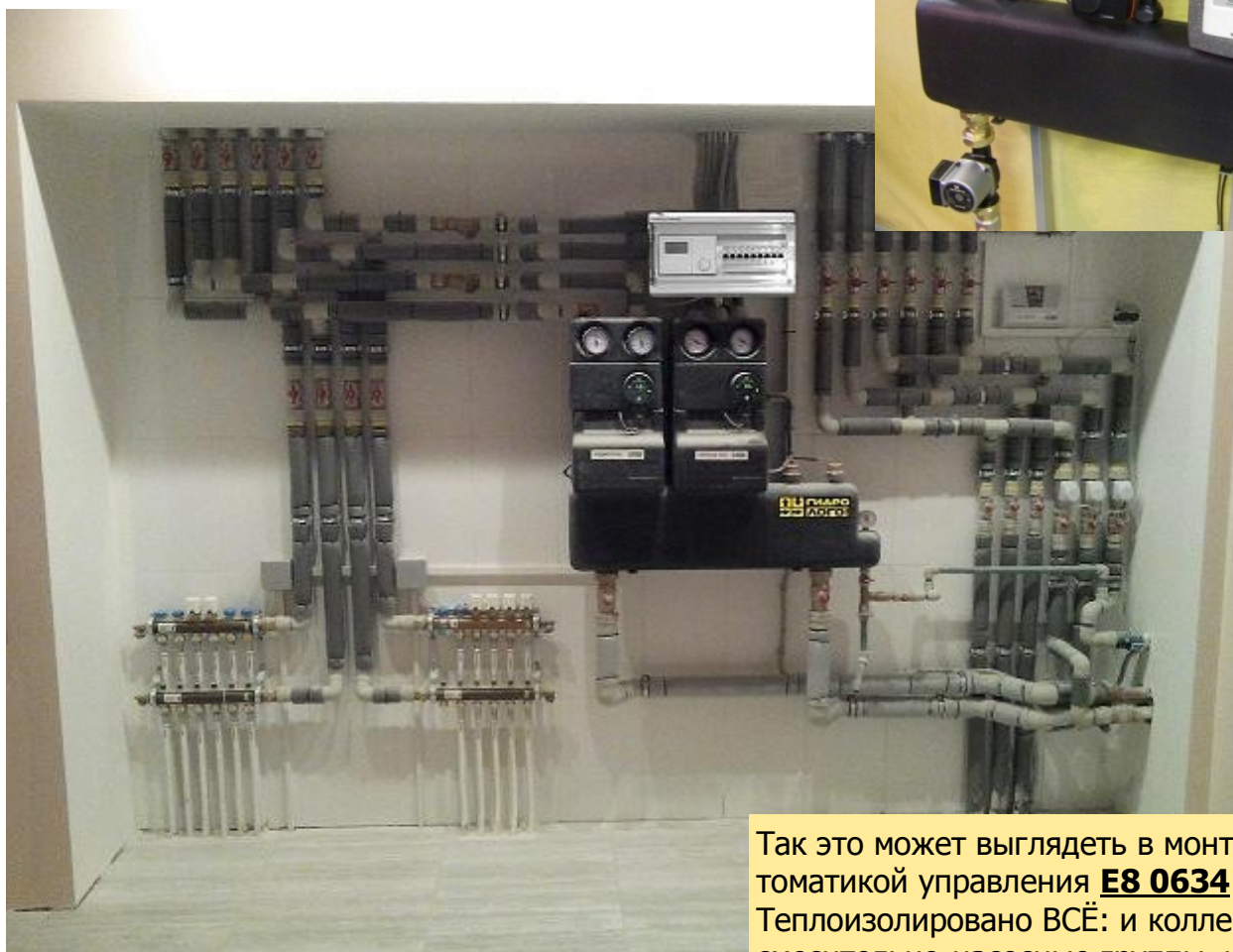
## Параллельные коллекторы

Вариант совместного использования коллекторов **СУПЕР-СТАНДАРТ-ТЕРМО** и **СТАНДАРТ-ТЕРМО** с ними как расширений.



Вариант оснащения автоматикой управления **SmartWEB S и L**

**ТеплоMONITOR.ru**  
**СОВМЕСТИМЫЙ**

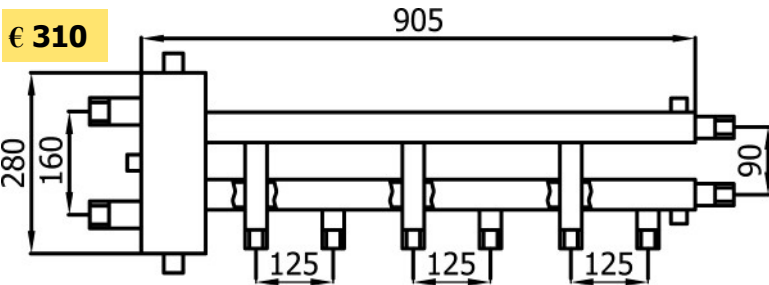


Так это может выглядеть в монтаже с автоматикой управления **E8 0634**. Теплоизолировано ВСЁ: и коллектор, и смесительно-насосные группы, и трубные разводки по дому.

## КОЛЛЕКТОРЫ с ГИДРОСТРЕЛКОЙ И потребительскими выходами 1" 125мм

Котловые патрубки 1 1/4", патрубки потребителей 1" с межосевым расстоянием **125мм**.

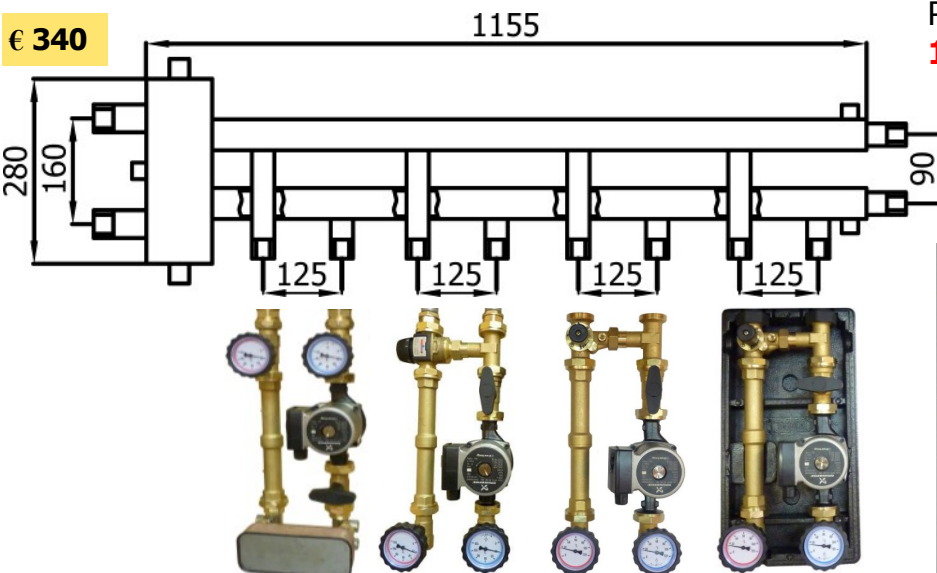
Одна группа 1" с межосевым расстоянием 90мм. Возможность расширения параллельными коллекторами через выход 90мм.



Коллектор **СС 3/125 + 1/90**

Расчётная мощность до

**100 кВт**



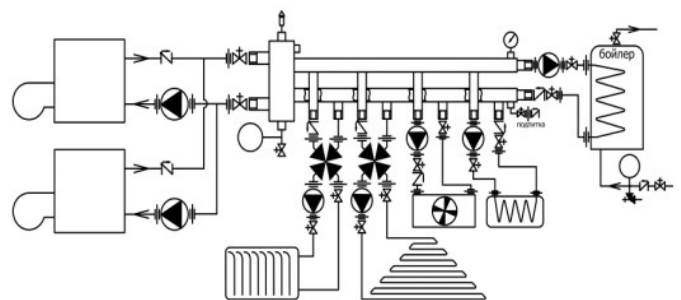
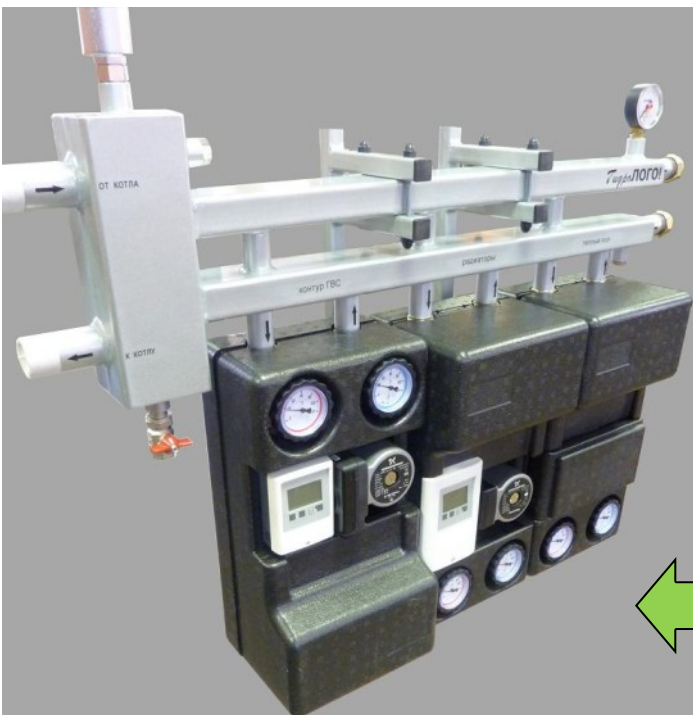
Коллектор **СС 4/125 + 1/90**

Расчётная мощность до

**120 кВт**



Может комплектоваться смесительными группами **ESBE, LEADER-HUMMEL, MEIBES, PAW...**



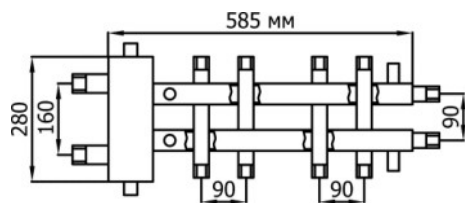
Возможна комплектация потребительскими группами в теплоизоляции, а также автоматикой управления **SmartWEB, E8, SMILE .....**



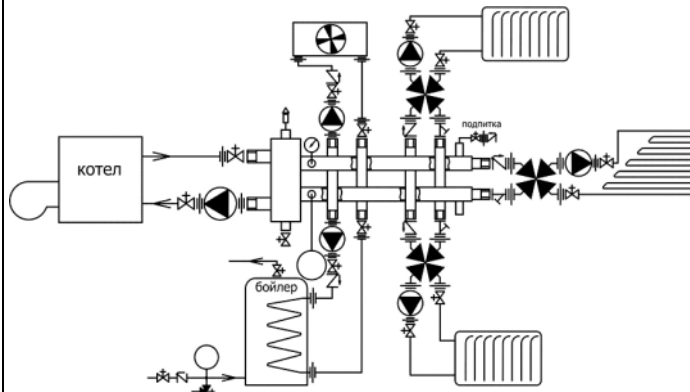
Все нижеперечисленные коллекторы «СУПЕР-СТАНДАРТ» имеют в конструкции **встроенный гидровывравнитель**. Присоединительный размер котла **1 1/4"**, межосевое - **160мм**. Все патрубки потребителей - **1"** с межосевым расстоянием **90мм** для смесительных групп ESBE. Расчетная мощность **до 100 кВт**.

до 100 кВт

€ 309

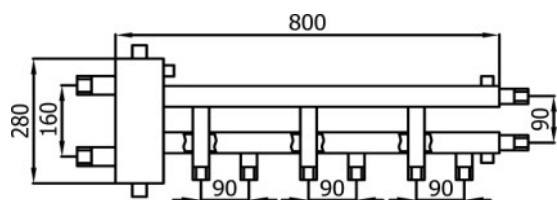


Коллектор «СУПЕР-СТАНДАРТ 5/90 (2+2+1)»

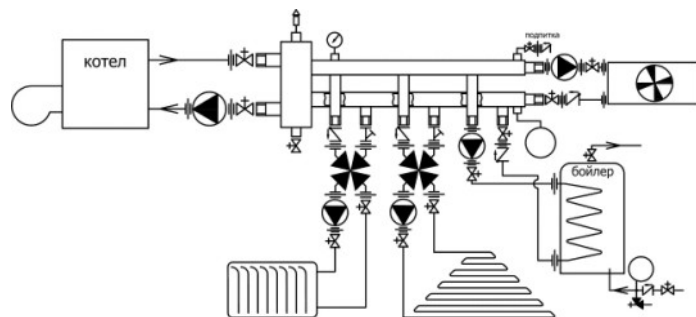


до 100 кВт

€ 286

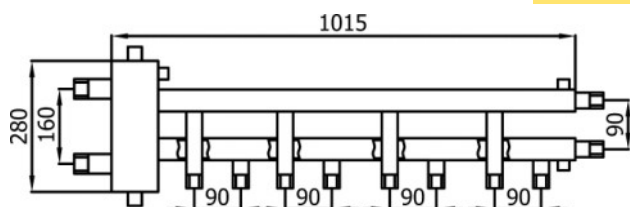
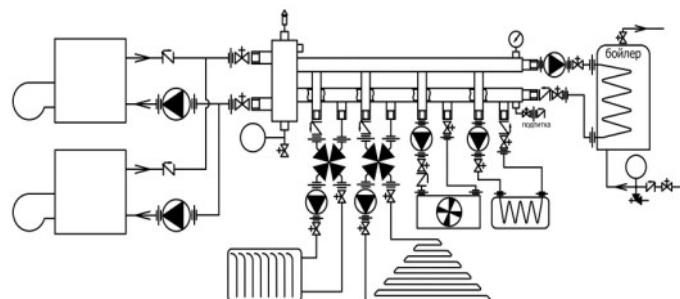


Коллектор «СУПЕР-СТАНДАРТ 4/90 (0+3+1)»



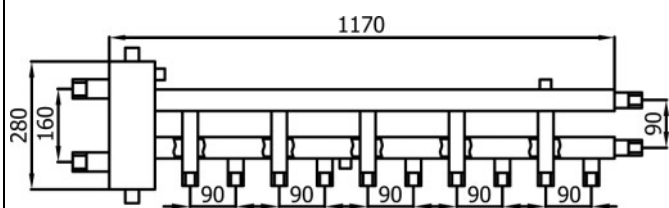
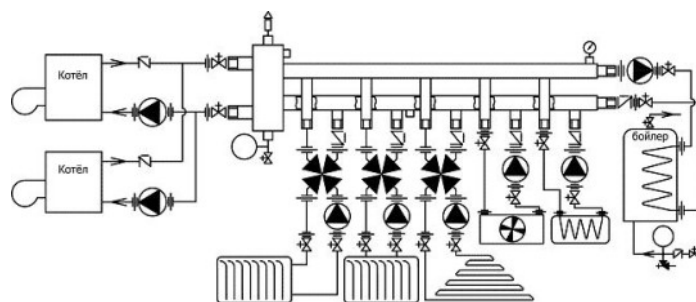
до 100 кВт

€ 314

Коллектор «СУПЕР-СТАНДАРТ 5/90 (0+4+1)»  
с нижним подключением 4-х групп

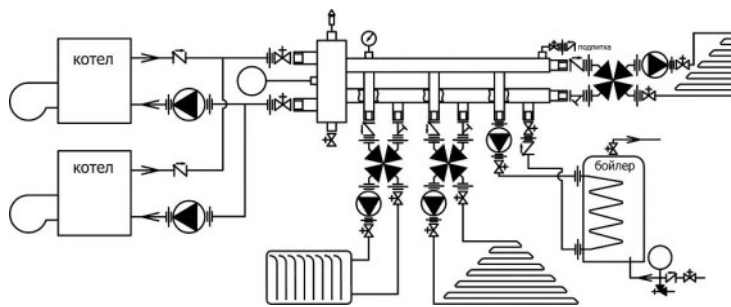
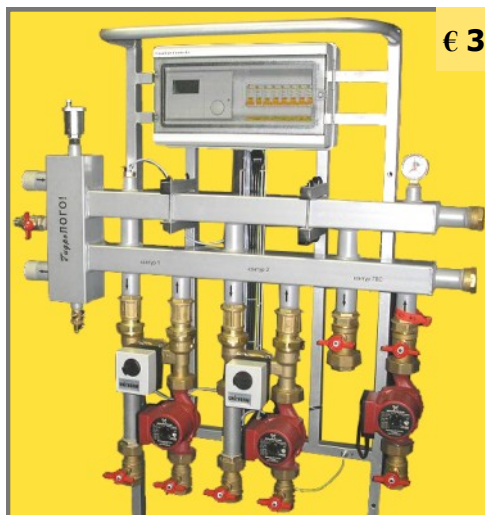
до 100 кВт

€ 345

Коллектор «СУПЕР-СТАНДАРТ 6/90 (0+5+1)»,  
с нижним подключением 5-х групп

до 180 кВт

€ 344

**Коллектор «СУПЕР-СТАНДАРТ 4/125»**Имеет в конструкции **встроенный гидровыравниватель.**Присоединительный размер патрубков котла **1 1/2"**, межосевое **250 мм**.Все патрубки потребителей - **1 1/4"** с межосевым расстоянием **125мм** для **3** смесительных групп «UNT»: **МЗ-125** (со встроенными обратными клапанами). Расчетная мощность **до 180 кВт**.**Модуль «ГидроЛОГО!-ЮНИВЕР (4/125)»** - готовый управляющий модуль для котельной **до 180 кВт**.

€ 3330

Модуль «ГидроЛОГО!-ЮНИВЕР (4/125)» собран на основе гидроколлектора «СУПЕР-СТАНДАРТ (4/125)» со встроенным гидровыравнивателем.

Компактные размеры смесительных узлов **DN32** (межосевое расстояние - **125мм**) при относительно высокой распределяемой мощности каждого (**до 60 кВт**) достигаются за счет латунных немецких литых **3-х** ходовых кранов со встроенным байпасом и обратным клапаном.Компактности сборки способствуют и латунные шаровые краны с интегрированной накидной гайкой на насосы **Grundfos 32/60**.Всё остальное - стандартное для управляющих котельных модулей **ГидроЛОГО!**: контроллеры Кромшрёдер **E8.0634** (Германия) или **Honeywell Smile 12-31** (Германия) для работы с дополнительной группой, несущая стальная рама, насосы **Grundfos 32-60(65)** (**по заказу 32-80**), датчики, управляемые элементы, опрессовка и тестирование.**Модуль «ГидроЛОГО!-ЮНИВЕР (4/160)»** - готовый управляющий модуль для котельной **до 180 кВт**.

€ 2500

Модуль «ГидроЛОГО!-ЮНИВЕР (4/160)» собран на основе гидроколлектора «СУПЕР-СТАНДАРТ (4/160)» со встроенным гидровыравнивателем.

Этот модуль построен на недорогих элементах: обычная отсечная арматура, смесительные группы **М-160**. Поэтому его цена ниже, чем у аналога «ГидроЛОГО!-ЮНИВЕР (4/125)», но, к сожалению, габариты больше.Всё остальное - стандартное для управляющих котельных модулей **ГидроЛОГО!**: контроллеры Кромшрёдер **E8.0634** (Германия) или **Honeywell (Германия) Smile 12-31** для работы с дополнительной группой, несущая стальная рама, насосы **Grundfos 32-60(65)** (**по заказу 32-80**), датчики, управляемые элементы, опрессовка и тестирование.

### Коллекторы «Супер-СТАНДАРТ 4/160» и «Супер-СТАНДАРТ 5/160»

Имеют в конструкции **встроенный гидровыравниватель**

с 2-мя патрубками присоединения котлов **1 1/2"**.

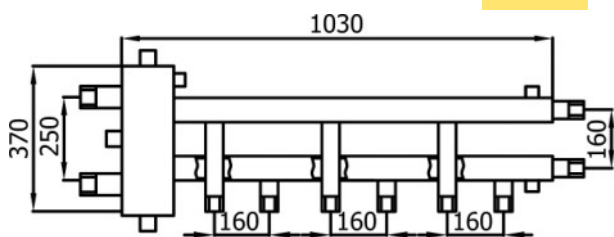
Все патрубки потребителей - **1 1/4"** с межосевым расстоянием **160мм**

для присоединения насосно-смесительных групп **М-160** или дальнейшего расширения.

#### «Супер-СТАНДАРТ 4/160»

до **180 кВт**

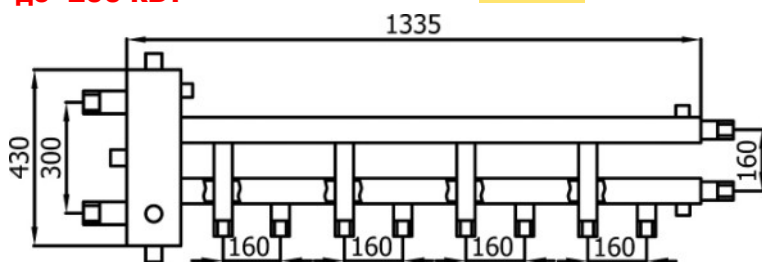
€ **378**



#### «Супер-СТАНДАРТ 5/160»

до **200 кВт**

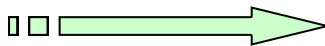
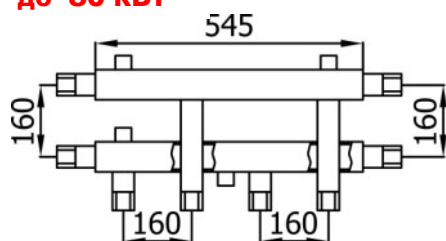
€ **540**



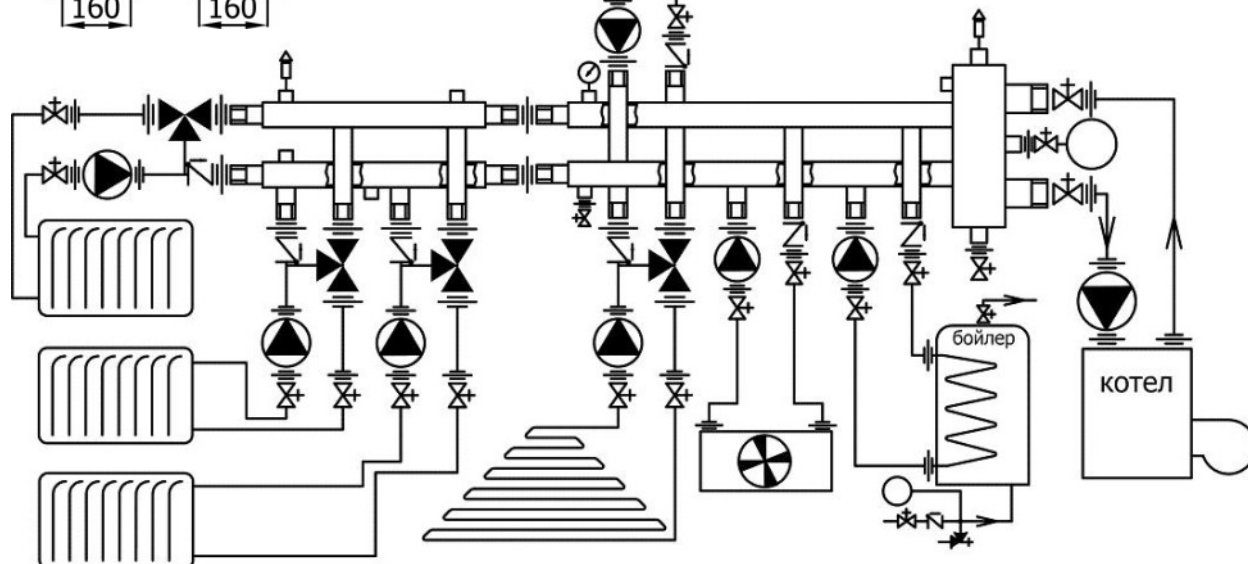
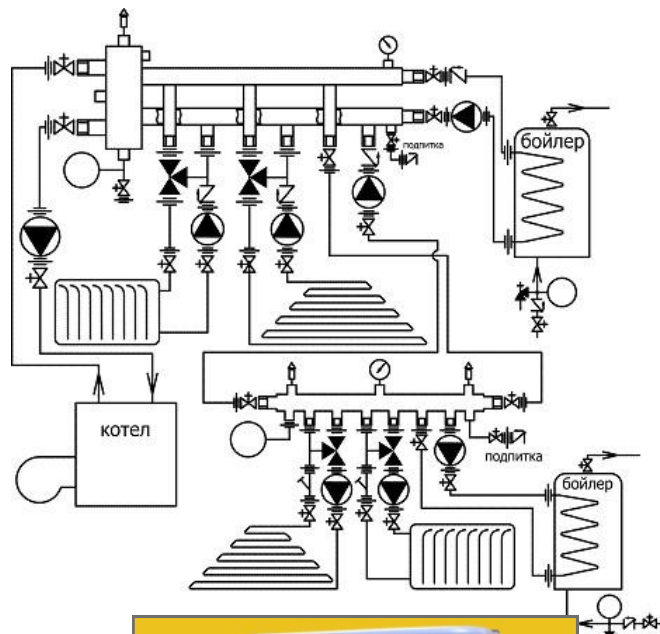
#### «СТАНДАРТ 3/160»

до **80 кВт**

€ **206**



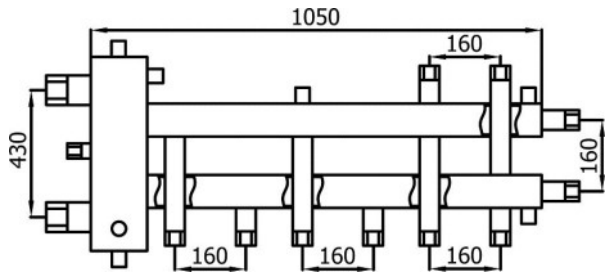
Параллельный коллектор, может использоваться и как расширение через присоединение 160мм и как самостоятельный элемент монтажа. Все патрубки: **DN32, 1 1/4"**





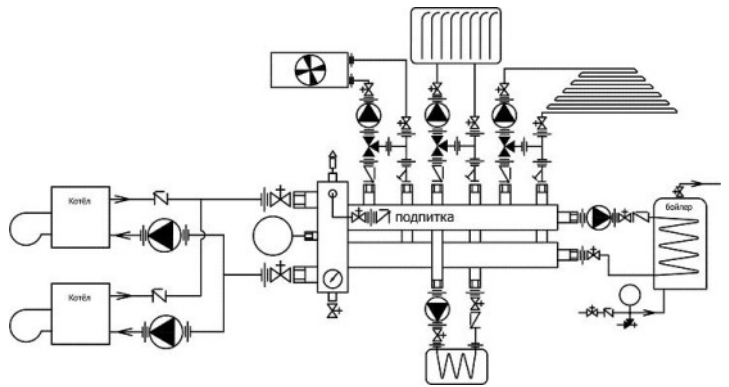
до 200 кВт

€ 520



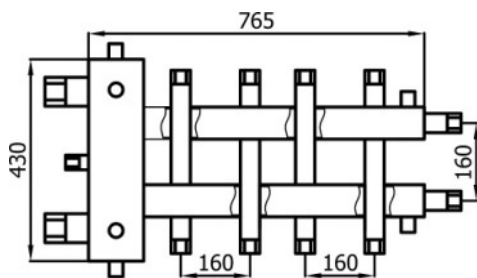
Коллектор «СУПЕР-СТАНДАРТ 5/160 (3+1+1)»

Имеет в конструкции **встроенный гидровыравниватель** с 2-мя патрубками присоединения котлов 2". Все патрубки потребителей - 1 1/4" с межосевым расстоянием 160 мм для присоединения 5-ти насосно-смесительных групп М-160. Расчетная мощность до 200 кВт.



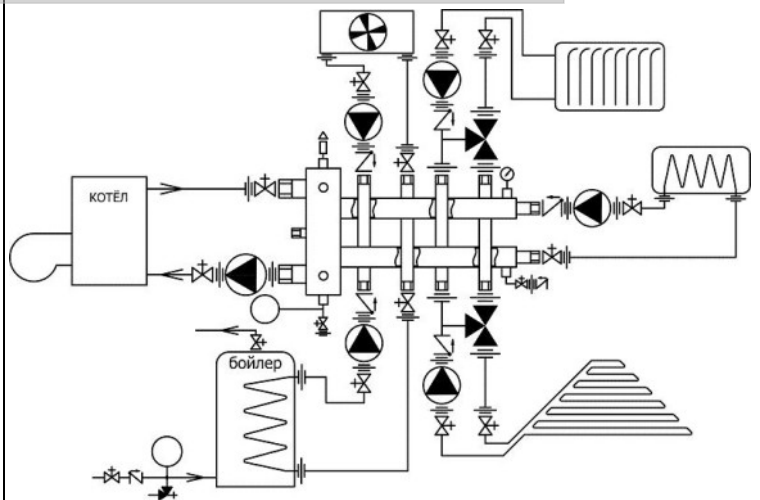
до 200 кВт

€ 500



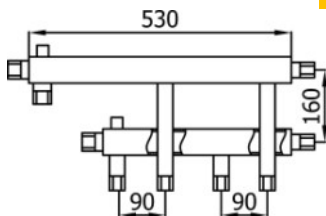
Коллектор «СУПЕР-СТАНДАРТ 5/160 (2+2+1)»

Имеет в конструкции **встроенный гидровыравниватель** с 2-мя патрубками присоединения котлов 2". Все патрубки потребителей - 1 1/4" с межосевым расстоянием 160 мм для присоединения 5-ти насосно-смесительных групп М-160. Расчетная мощность до 200 кВт.



до 60 кВт

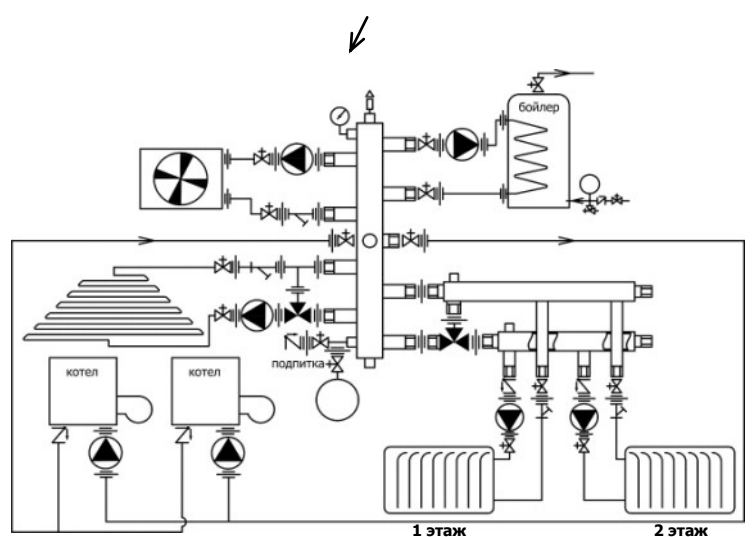
€ 196

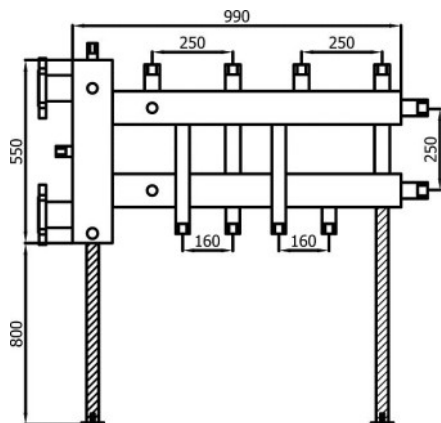


Коллектор «ПРЕМИКС 1 1/4" - 1"»

Коллектор «ПРЕМИКС 1 1/4" - 1"» в отличие от «А-ПРО» имеет возможность легкой (на разъемных соединениях) интеграции общего смесительного крана DN32 MUT VDM3. Такое решение резко снижает затраты на качественное поэтажное регулирование. Подходит к сборкам: «ПРОГРЕССОР», «ЮНИВЕР 4-160» и ко всем центральным коллекторам с выходом на потребителей 1 1/4", межосевое расстояние 160 мм (3А, 3Б, 3В,...).

«ПРОГРЕССОР»





### «СУПЕР-СТАНДАРТ 2/160 + 3/250»

€ 980

2 группы патрубков потребителей  $1\frac{1}{2}''$  для подсоединения насосно-смесительных групп с межосевым расстоянием  $250\text{ мм}$  и ориентированные вниз 2 группы с патрубками  $1\frac{1}{4}''$  для подсоединения насосно-смесительных групп **М-160**.

### «СУПЕР-СТАНДАРТ 4/160 + 1/250»

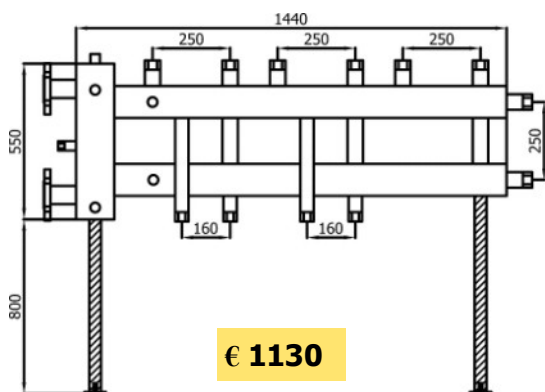
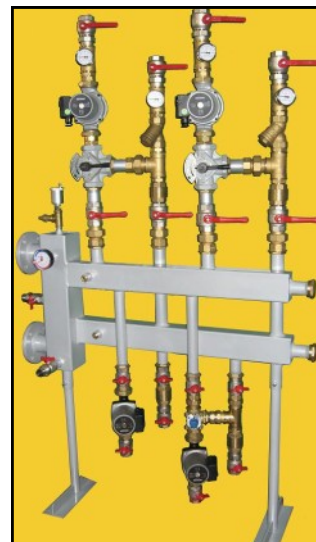
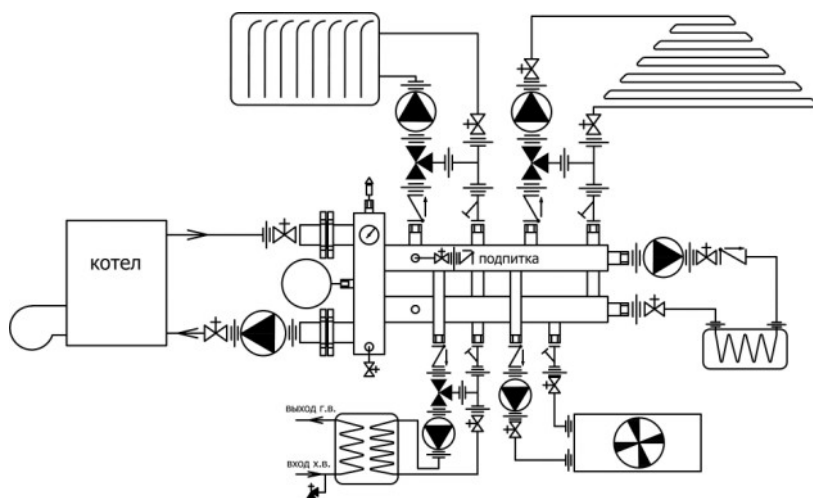
€ 980

2 пары патрубков  $1\frac{1}{2}''$  для подсоединения насосно-смесительных групп с межосевым расстоянием  $250\text{ мм}$  (вверх) и 2 группы с патрубками  $1\frac{1}{4}''$  для подсоединения насосно-смесительных групп (вниз) **М-160**.

Имеют в конструкции **встроенный гидровывравниватель** с 2-мя патрубками присоединения котлов (фланцы **DN65**).

Расчетная мощность **до 300 кВт**.

\* Монтажные стойки в комплекте



€ 1130

### «СУПЕР-СТАНДАРТ 2/160 + 4/250»

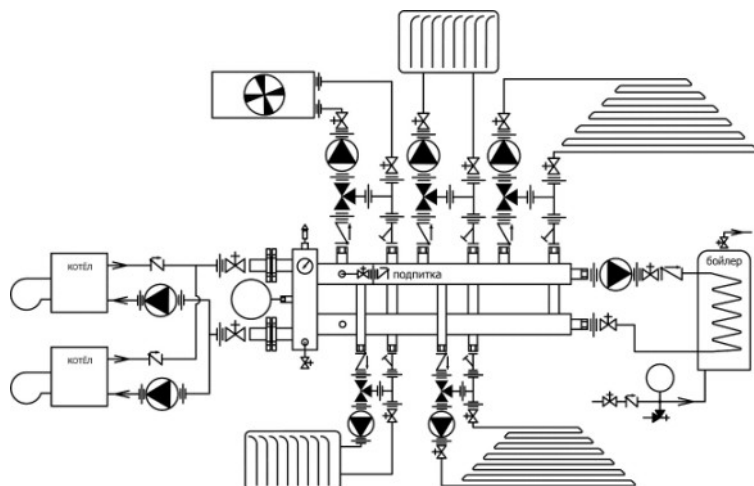
Имеет в конструкции **встроенный гидровывравниватель** с 2-мя патрубками присоединения котлов (фланцы **DN65**). 4 группы патрубков потребителей -  $1\frac{1}{2}''$ , из них 3 группы для 3-х насосно-смесительных групп с межосевым расстоянием  $250\text{ мм}$ , плюс 1 насосная группа.

Ориентированные вниз 2 дополнительные группы с патрубками  $1\frac{1}{4}''$ .

Расчетная мощность **до 300 кВт**.

\* Монтажные стойки в комплекте

\* Монтажные стойки в комплекте



Сервопривод  
**V200 120/230/00**



€ 217

**M-250**



€ 661

### «СТАНДАРТ - ТТ»

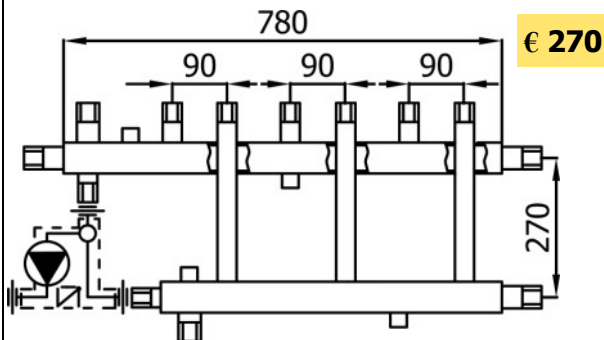
Параллельный коллектор для обвязки **твердо-топливных (ТТ)** котлов с теплоаккумулирующей ёмкостью.

Лёгкое подключение насосно-смесительной группы **LTC-100**, регулирующей работу котла (смотрите рисунки ниже).

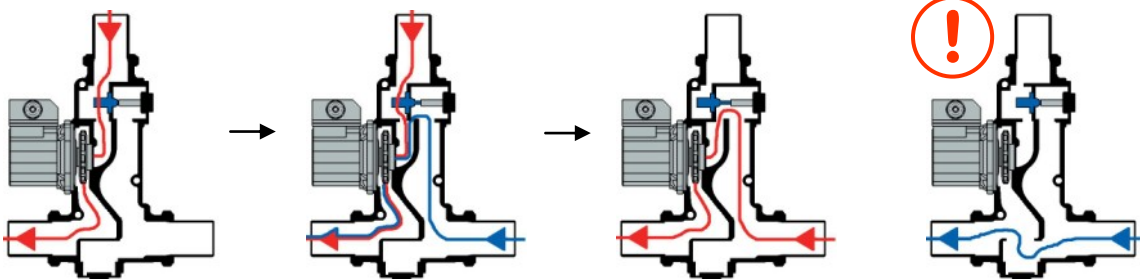
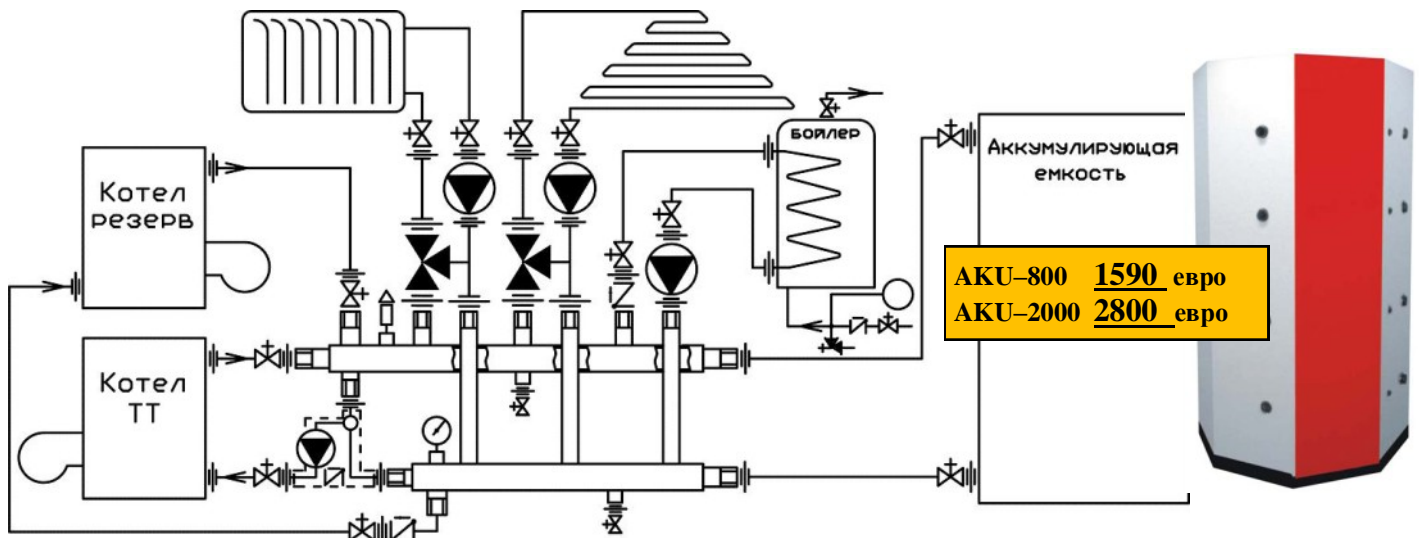
Имеются патрубки подключения для основного котла, резервного котла, теплоаккумулятора и + 3-х потребителей тепла (**3** из них имеют стандартное межосевое расстояние **90мм** для насосно-смесительных групп **М-90**). Патрубки котлов - **1 1/4"**, **DN32**, патрубки потребителей - **1"**, **DN25**.

#### Опции:

**LTC-100**, кронштейны для крепления коллектора на стену, теплоаккумуляторы АКУ.



### LTC-100



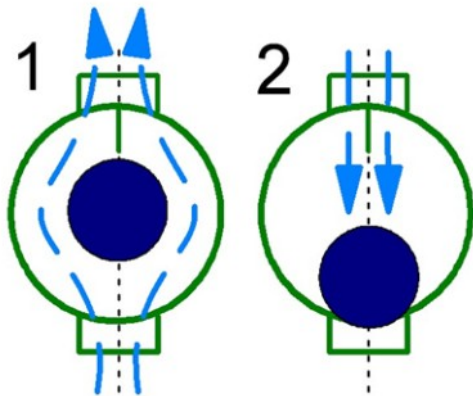
## FV- Floating Valve

## Клапан-Поплавок



Ду40 - 36 евро  
Ду50 - 54 евро

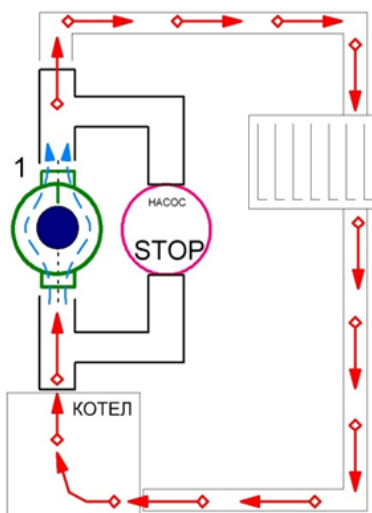
Клапан имеет разборную конструкцию из 2-х металлических частей с резиновой прокладкой между ними. Внутри – шарик из специальной резины, плотность которой чуть меньше плотности воды.



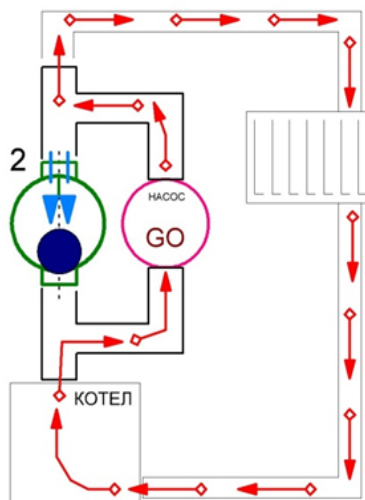
При движении воды ВВЕРХ (по стрелке на корпусе клапана) клапан **FV** открыт и не мешает движению. При попытке движения воды ВНИЗ шарик опускается и блокирует протекание.

По сравнению с обычными обратными клапанами FV имеет практически **нулевое усилие открытия** клапана и **низкое гидравлическое сопротивление**.

Основное применение – узел автоматического переключения с естественной на принудительную циркуляцию в системах отопления.



При неработающем насосе движение теплоносителя через систему отопления побуждает гравитационная сила (теплое легче холодного). Клапан не мешает.



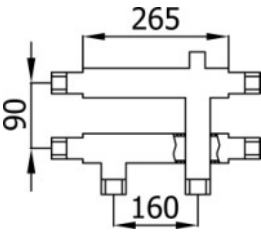
При включенном насосе клапан автоматически закрывается под действием создаваемого насосом давления, и вся циркуляция теплоносителя проходит только через насос.

Комплект для монтажа клапана FV



Ду40 - 199 евро  
Ду50 - 225 евро

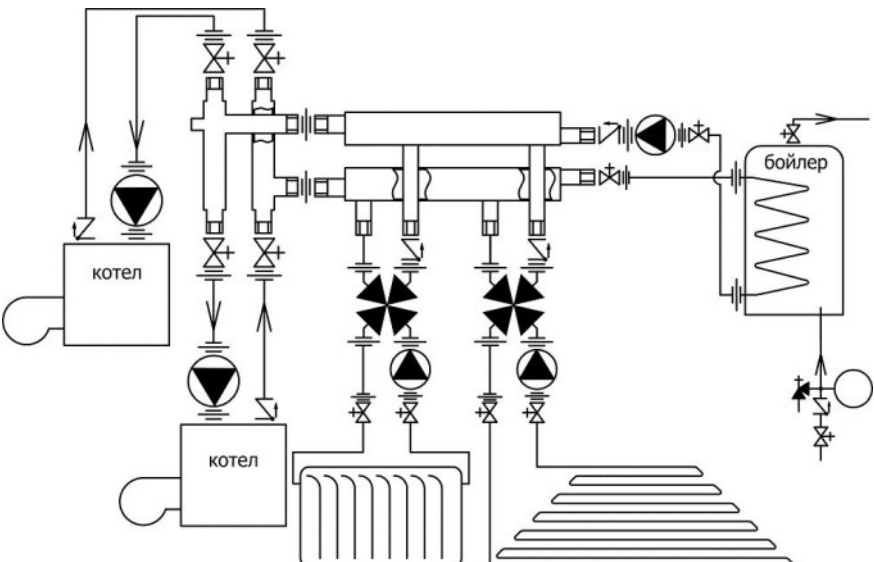
## Переходы - Приспособления - Кронштейны



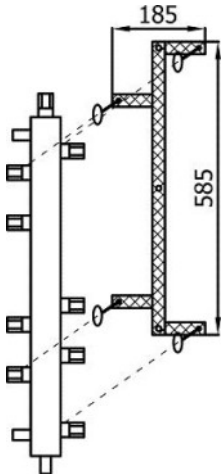
**Вставка «Д-ПРО»**

Переход-тройник **160мм 1 1/4"**  
на две группы **90мм 1"**.

**€ 92**



ГЛАГОЛ  
ЛОГОЛ



**€ 28**

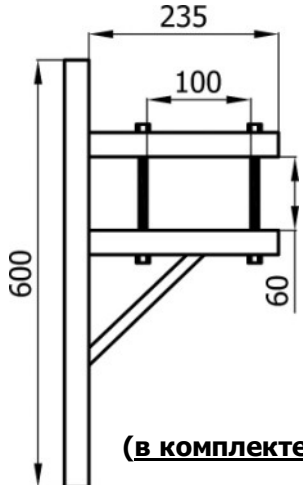
**Рамка для коллекторов 2А, 2Г**



**€ 28**

**Рамка-кронштейн для горизонтального крепления коллекторов (в комплекте 2 штуки):**

«Элемент 2", "Элемент 3", СТАНДАРТ А, Б, В; 2К, 2К-Байпас, 2Е, 2И; СУПЕР-СТАНДАРТ 5-90; СУПЕР-СТАНДАРТ 4-90.



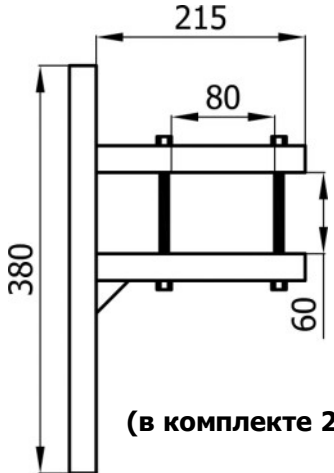
**€ 38**

**(в комплекте 2 шт.)**

Рамка для крепления коллектора **Супер-Стандарт 5/160**

### Монтажные рамки (кронштейны) для популярных гидрокolleкторов

выполнены из квадратного профиля, окрашены композитной краской, имеют отверстия для крепежа рамки на стену, хомуты или шпильки для крепления коллектора, пластиковые торцевые заглушки.



**€ 32**

**(в комплекте 2 шт.)**



**Рамка для горизонтального крепления коллекторов СУПЕР-СТАНДАРТ 4/125 и 4/160**

## Ключевые комплектующие DN 20-25 для насосных и насосно-смесительных групп

### DN 20



#### **VTA 372/40/15-65 насосно-смесительная группа компактного**

**класса.** *В комплекте:* насос **Grundfos 15-65**, термостатический смеситель **ESBE VTA 372**, термометр, присоединительная арматура, шаровые краны. **€ 234**  
 $k_{vs} = 3,4$ . Межосевое расстояние **40-50мм**. Для коллекторов серии «Элемент».



#### **VTA 372/40/15-40 (0-10V) насосно-смесительная группа**

**компактного класса.** *В комплекте:* модулируемый энергосберегающий насос **NMT/ER 15-40**, 5W-20W. Управляющий сигнал 0-10V.

Термостатический смеситель **ESBE VTA 372**, термометр, присоединительная арматура, шаровые краны,  $k_{vs} = 3,4$ . Межосевое расстояние **40-50мм**. **€ 360**  
 Управление от контроллеров **SMART WEB, SOREL Germany**.

#### **VTA 372/90/15-65 DN20 насосно-смесительная группа компактного класса.**

*В комплекте :* насос **Grundfos 15-65**, термостатический смеситель **ESBE VTA DN20**, термометр, присоединительная арматура **3/4"**,  $k_{vs}=3,4$  **€ 240**  
 Межосевое расстояние **90мм**.



#### **Насосно-смесительная группа компактного класса.**

#### **ХАРТ 40-4/15-65 DN20**

**€ 200**

#### **ХАРТ 50-5/15-65 DN20**

**€ 230**

*В комплекте :* насос **Grundfos 15-65**, смеситель штоковый с байпасом DN20, термометр, присоединительная арматура **3/4"**,  $k_{vs}=3,4$

Межосевое расстояние **40мм(Kv=4) или 50мм(Kv=5)**.

**ДОПОЛНИТЕЛЬНО** оснащается серво или термо-моторами.



#### **Grundfos 15-65**

**€ 95**

Все насосные и насосно-смесительные группы **DN20**, комплектуются «обычным» насосом **Grundfos 15-65**



#### **NMT ER 15-40**

**€ 216**

Все насосные и насосно-смесительные группы DN20, укомплектованные насосом Grundfos 15-65, могут комплектоваться энергосберегающим насосом **NMT ER 15/40** с управлением оборотами. Удорожание на **€ 126**.  
 Управление от **SMART WEB !!!!**

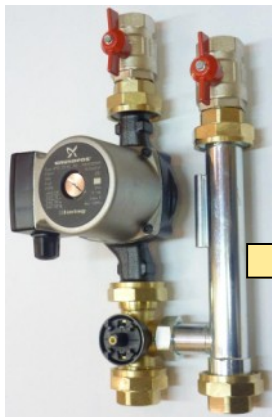


Насоно-смесительные группы DN25 среднеразмерного класса **ФАВОРИТ** (межцентровое расстояние **90мм**, длина **370мм**, без теплоизоляции, с разнесенными выходами прямая-обратка), собранные на разъемных соединениях из компонент мирового первого уровня ESBE-Grundfos за приемлемую цену. Требуется установки резьбовых соединений на герметик для фиксации расположения смесителя «право-лево».

Базовый комплект (БЕЗ НАСОСА) содержит:

Трех-ходовый смеситель ESBE VRG Kv=6 с фланцами разъемных присоединений,  
Тройник с цилиндрическим карманом для датчика температуры,  
Разъемные присоединения и контргайки для соединения от коллектора с 1",  
Шаровые краны со стороны потребителя 1" с разъемными присоединениями на насос-смеситель.

**157** евро



Цена с насосом GRUNDFOS 25-65  $157+92=249€$

с насосом GRUNDFOS **ALPHA2-L**  $157+170 €$

с насосом GRUNDFOS **ALPHA-2**  $157+210 €$

с насосом GRUNDFOS **UPM 25-85**  $157+250 €$



Замена шаровых кранов на краны с длинными ручками и вставками для надписей **MultiLOGO** добавляет **18 евро**.

Замена шаровых кранов на краны со встроенными в ручки термометрами добавляет **28 евро**.

Сервомотор **ESBE ARA661 220В** добавляет **140 евро**

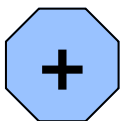
**А так это выглядит в монтаже.**





1

€ 290



Серво M21



€ 120



2

€ 340

Базовый комплект 2 такой же, как и 1, но 3-ходовый поворотный смеситель заменен на 3-х ходовой термомеханический смеситель **ESBE VTA DN25**

3

€ 550

Базовый комплект 3 в сходной комплектации (как на фото) предлагается с теплообменником **ГВС на 30кВт** с комплектом подключения теплообменника из нержавеющей стали. С насосом **25-65**, без автоматики.



Можно доукомплектовать группы управляемыми энергосберегающими насосами 25-85 и контроллерами **SmartWEB**



SmartWEB

**LEADER-THERMO** насоно-смесительные группы **DN25** полноразмерного класса **ЛИДЕР-ТЕРМО** (межцентровое расстояние **125мм**, длина **490мм**, без **теплоизоляции**, с равными выходами прямая-обратка), собранные из компонент мирового первого уровня **ESBE-HUMMEL-Grundfos** за приемлемую цену. Не имеет свободных резьбовых соединений, только разъемные через прокладки.

Базовый комплект 1 содержит:

Трех-ходовый поворотный смеситель **HUMMEL Kv=8** с фланцами разъемных присоединений (совместим с сервомоторами **ESBE ARA** и **HUMMEL M21**),

Насос **GRUNDFOS UPSO 25-65**,

Тройник с байпасом,

Шаровые краны со стороны потребителя 1" с разъемными присоединениями на насос-смеситель и встроенными в ручки термометрами.

Шаровой кран на обратке (синий) может быть укомплектован вставным обратным клапаном.

Дополнительный шаровой кран с длинной Т-ручкой для полной сервисной отсечки насоса от системы.

Трубку-вставку для выравнивания длин прямой и обратки.

Все комплекты могут быть помещены в разборную теплоизоляцию



€ 23



**ТермоMONITOR.ru**  
СОВМЕСТИМЫЙ



## Ключевые комплектующие DN25 для насосных и насосно-смесительных групп.



Комплект для сборки смесительных групп радиаторного или напольного отопления **M-145**.

€ 72

(Межосевое расстояние 145 мм, на основе VDM3 DN25).



Комплект 3-х ходового смесителя с байпасом и разъёмным соединением, присоединением к коллектору и насосу.  **$k_v=8$**

€ 145



Все насосные и насосно-смесительные группы **DN 25** укомплектованы насосом **Grundfos UPS 25-65**. Напор при нулевом расходе **6,5 м.в.с.** максимальный расход **4,5 м.к.ч.**

€ 92



Все насосные и насосно-смесительные группы **DN 25** у могут быть укомплектованы энергосберегающим модулированным насосом **Grundfos UPM 25-85**. **Пересчет цены групп + € 150.**

€ 242

Изменение электрической мощности **от 5 до 88 Вт !!!**

Напор при нулевом расходе **8,5 м.в.с.** максимальный расход **6,5 м.к.ч.**

Управление от **SMART-WEB !!!!**

НОВОЕ



**Насосная группа UNI-Grundfos (комплект).**

*В комплекте:* Насос **Grundfos 25-65**, 2 бронзовых шаровых крана (переход с наружной резьбы **1"** на коллекторе на резьбу **1 1/2"** на насосе и вставке), бронзовая вставка 180 мм, 2 резьбовых окончания **1"** со стороны потребителя.

€ 186



**Насосно-смесительная группа (комплект для сборки) M-90 -Grundfos HG-MINIMA DN25.**

*В комплекте:* Насос Grundfos **25-65**, смеситель **ESBE 4HG25-8**, 2 шаровых крана (**1"**) с разъёмными соединениями на насос и вставку, стальная вставка 180 мм с приваренной гильзой для датчика, 2 резьбовых окончания **1"** со стороны потребителя коллектора.

€ 271



Может быть укомплектован сервомоторами **ESBE ARA** и **HUMMEL M21**

€ 120



НОВОЕ

Так это выглядит при монтаже Модуля.



**Насосно-смесительная группа (комплект) M-90 -Grundfos HG-MINIMA PLUS DN25.**

То же, что и **Grundfos HG-MINIMA DN25**, плюс обратный клапан и муфта с компенсирующей размер стальной вставкой со стороны коллектора.

€ 284

## Ключевые комплектующие DN25 для насосных и насосно-смесительных групп.

**Новое**



### VTA 572 / 25-65 DN25 насосно-смесительная группа

€ 305

**В комплекте:** насос Grundfos 25-65, термостатический смеситель ESBE VTA DN25, термометр, присоединительная арматура 1",  $k_{VS}=4,8$   
Межосевое расстояние - 90, 125, 145, 160, 250 мм



### Насосно-смесительная группа (комплект для сборки)

€ 280

**E-125 -Grundfos MINIMA DN25.** Межосевое расстояние 125мм,  $k_{VS}=10$ .

**В комплекте:** Насос Grundfos 25-65, трехходовый смеситель с тройником и байпасом в едином корпусе, **2 шаровых** крана (1") с разъёмными соединениями на насос и вставку, стальная вставка **180 мм** с приваренной гильзой для датчика, **2 резьбовых окончания 1"** со стороны присоединения к коллектору.



### Насосно-смесительная группа (комплект для сборки) E-125 -Grundfos MINIMA PLUS DN25.

€ 304

Межосевое расстояние 125мм,  $k_{VS}=10$ . То же, что и **E-125 - Grundfos MINIMA DN25**, плюс **обратный клапан** и муфта с компенсирующей размер стальной вставкой со стороны коллектора.



### Насосно-смесительная группа **3MG-90 T Grundfos DN25**

€ 316

с 3-х ходовым смесителем **3MG ESBE** и насосом **Grundfos 25-65**. Межосевое расстояние **90мм**,  $k_{VS}=8$ .

Шаровые краны с большими удобными **T-образными** ручками и возможностью маркировки **Multi-LOGO!**

## Шаровые краны DN25 с T-образными ручками с возможностью маркировки Multi-LOGO!



Кран отсечной шаровой с интегрированным разъёмным присоединением на насосы **DN 25**.

€ 23



Кран отсечной шаровой без разъёмного присоединения.

€ 20



Ниппель для сборки (переход от накидной гайки **VMX** на резьбу **1"**)

€ 5

Разъёмные присоединения для насосов Grundfos UPS **25-65** (2 шт.), бронза.

€ 12



**Погружная гильза** для резистивного датчика температуры. **Латунь**. Наружная резьба **1/2"**. **Глубина канала 30мм**. **Без фиксации датчика**.

€ 6



**Погружная гильза** для резистивного датчика температуры. **Нержавеяка**. Наружная резьба **1/2"**. **Глубина канала 35мм**. Дополнительная фиксация датчика металло-резиновым уплотнителем в комплекте. Не требует термопасты.

€ 12

## Ключевые комплектующие DN32-40 для насосных и насосно-смесительных групп.

### DN 32



Насос **Grundfos UPS 32-65**.

Напор при нулевом расходе **6.5 м.в.с.**, максимальный расход **4.5 м.к.ч.**

**€ 99**

Насос **Grundfos UPS 32-80**.

Напор при нулевом расходе **8 м.в.с.** максимальный расход **6 м.к.ч.**

*В комплекте:* штекер подключения 220В.

**€ 220**



**M-160**. Комплект для сборки смесительных групп радиаторного или напольного отопления (межосевое расстояние 160 мм, на основе VDM3 DN32)

**€ 102**



**Grundfos M-160 MINIMA DN 32.**

Комплект насосно-смесительной группы **DN 32** на основе **M-160**.

Насос **Grundfos**, отсечные шаровые краны, вставка с приваренной гильзой для датчика. Межосевое расстояние 160 мм.

- с насосом **Grundfos 32-65**

**€ 315**

- с насосом **Grundfos 32-80**

**€ 436**



**Grundfos M-160 MINIMA PLUS**

Насосно-смесительная группа (комплект).

То же, что и **Grundfos M-160 MINIMA DN 32**, плюс обратный клапан и муфта с компенсирующей размер стальной вставкой со стороны коллектора. Межосевое расстояние - **160мм**.

**€ 325**

- с насосом **Grundfos 32-65**

**€ 446**

- с насосом **Grundfos 32-80**



**M4-125** четырехходовый смесительный кран **DN 32**, межосевое расстояние **125 мм**, **ЛИТОЙ** бронзовый корпус. Возможность смены расположения подачи (правая, левая). Для использования с сервоприводами **ESBE**.

**€ 260**



**M3-125** трехходовый смесительный кран **DN 32**.

С обратным клапаном.

Межосевое расстояние **125 мм**, **ЛИТОЙ** бронзовый корпус. Возможность смены расположения подачи (правая, левая). Для использования с сервоприводами **ESBE**.

**€ 245**

## Водонагреватели ГВС. Накопительные - Проточные - Комбинированные.

### Накопительные

С теплообменником «бак в баке». Повышенный теплосъем - увеличенная поверхность теплообмена. Повышенная коррозионная стойкость - резервуар санитарной воды из нержавеющей стали. Вертикальный навесной монтаж - выходы патрубков ВНИЗ. Вертикальный навесной монтаж - выходы патрубков ВВЕРХ.

**Минимум тепловых потерь** благодаря качественной изоляции из пенополиуритана.

Прочный кожух из «вязкого» пластика.

Диаметр входа-выхода теплоносителя **1"**, диаметр входа-выхода ГВС и отверстия рециркуляции **3/4"**.



| Модель<br><b>Вертикальная<br/>Напольный</b> | Объем<br><b>литры</b> | Площадь<br>теплообме<br>нника<br><b>м<sup>2</sup></b> | Номиналь<br>ная<br>мощность<br><b>кВт</b> | Размер<br>высота<br>/<br>диаме<br>тр | Цена<br><b>Евро</b><br>с НДС |
|---|-----------------------|---|---|--------------------------------------|------------------------------|
| <b>COMFORT 210</b>                          | 210                   | 1,54  | 39  | 1475 /<br>525                        | <b>730</b>                   |
| <b>COMFORT 240</b>                          | 240                   | 1,94  | 53  | 1720 /<br>525                        | <b>800</b>                   |

| Модель<br><b>Вертикальная<br/>Универсальная<br/>с<br/>кронштейнами</b> | Объем<br><b>литры</b> | Площадь<br>теплообме<br>нника<br><b>м<sup>2</sup></b> | Номиналь<br>ная<br>мощность<br><b>кВт</b> | Размер<br>высота<br>/<br>диаме<br>тр | Цена<br><b>Евро</b><br>с НДС |
|--|-----------------------|---|---|--------------------------------------|------------------------------|
| <b>SMART 210</b>   | 210                   | 1,54  | 39  | 1494 /<br>565                        | <b>1220</b>                  |
| <b>SMART 240</b>   | 240                   | 1,94  | 53  | 1742 /<br>565                        | <b>1330</b>                  |

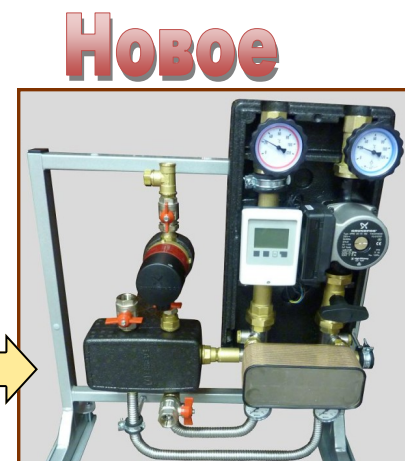
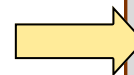


**Встроенный термостат** в комплекте, кронштейны в комплекте, увеличенная толщина теплоизоляции.



**AKU-800 литров 1590 евро**  
**AKU-2000 литров 2800 евро**

Накопительный **ТЕПЛОАККУМУЛЯТОР** для применения вместе с неуправляемыми котлами, альтернативными источниками энергии или вместо накопительных бойлеров ГВС как источник запаса тепла для получения ГВС от теплообменника.



## Водонагреватели ГВС. Накопительные - Проточные - Комбинированные.

|                       |  |   |              |
|-----------------------|--|---|--------------|
| <p><b>K26</b></p>     | <p>со спиралевидным медным теплообменником.</p>  <p><i>до 30 кВт</i></p>                      | <p>Технические характеристики <b>K26</b>:</p> <ul style="list-style-type: none"> <li>• максимальная мощность – <b>30 кВт</b>,</li> <li>• максимальная температура первичного контура (греющего) – <b>110°C</b>,</li> <li>• максимальная температура вторичного контура (нагреваемого) – <b>70°C</b>,</li> <li>• номинальное давление первичного контура – <b>4,5 кг/см<sup>2</sup></b>,</li> <li>• номинальное давление вторичного контура – <b>10 кг/см<sup>2</sup></b>,</li> <li>• подключение отопительной воды – <b>3/4"</b>,</li> <li>подключение ГВС – <b>1/2"</b></li> </ul> | <p>€ 110</p> |
| <p><b>K26-REG</b></p> |  <p>Выход ГВС</p> <p>Выход теплоносителя</p> <p>Вход ГВС</p> <p>От котла</p> <p>В систему</p> | <p>Теплообменник <b>K26-REG</b> укомплектован автоматическим 3-ходовым (по теплоносителю) регулирующим клапаном (разъемные присоединения) для пропорционального регулирования потока греющего теплоносителя в зависимости от расхода санитарной горячей воды.</p>   | <p>€ 165</p> |

|  |  |  |  |
|--|--|--|--|
| <p><b>F30</b><br/><i>до 30 кВт</i></p> <p><b>F45</b><br/><i>до 45 кВт</i></p> <p><b>F60</b><br/><i>до 60 кВт</i></p> | <p>Пластинчатый паяный теплообменник из нержавеющей стали</p> <p style="text-align: center; color: red; font-weight: bold; font-size: 2em;">Новое</p>   <p style="text-align: center; font-size: 2em; color: red; font-weight: bold;">30</p>   <p style="text-align: center; font-size: 2em; color: red; font-weight: bold;">45</p>   <p style="text-align: center; font-size: 2em; color: red; font-weight: bold;">60</p> | <p>Технические характеристики <b>F30-F60</b>:</p> <ul style="list-style-type: none"> <li>• максимальная температура первичного контура (греющего) – <b>110°C</b>,</li> <li>• максимальная температура вторичного контура (нагреваемого) – <b>70°C</b>,</li> <li>• номинальное давление первичного контура – <b>4,5 кг/см<sup>2</sup></b>,</li> <li>• номинальное давление вторичного контура – <b>10 кг/см<sup>2</sup></b>,</li> <li>• подключение нагревающей воды – <b>3/4"</b> наружная резьба с плоским фланцем,</li> <li>подключение ГВС – <b>3/4"</b> наружная резьба с плоским фланцем,</li> </ul> <p style="text-align: center; font-weight: bold; font-size: 1.2em;">СПОСОБ МОНТАЖА</p> | <p>€ 140</p> <p>€ 210</p> <p>€ 280</p> |
|--|--|--|--|



## Водонагреватели ГВС. Накопительные - Проточные - Комбинированные.

### ЛИДЕР-ПОТОК

Насосная управляемая группа для поддержания постоянной температуры ГВС на выходе встроенного теплообменника.

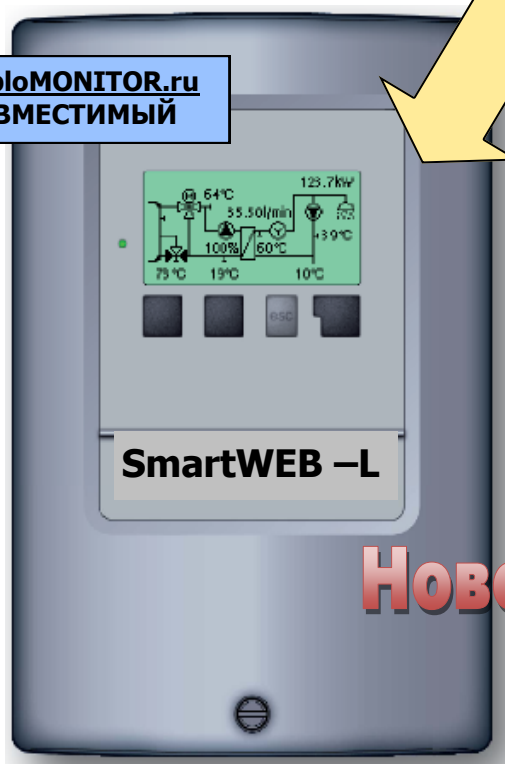
#### Технические характеристики базовой комплектации:

- высокоэффективный теплообменник из нержавеющей стали **30, 45 или 60кВт**
- энергосберегающий насос с переменной скоростью вращения **GRUNDFOS** с управляющим сигналом **0-10в или PWM**
- Управляющий контроллер **SmartWEB-S** с выходным сигналом 0-10в или PWM
- Отсечная арматура, рамка, термометры на прямой-обратке теплоносителя
- Компактные габаритные размеры. Межцентровое патрубков нагрева—125мм.
- **ОПЦИОННО:** Более мощный отдельно монтируемый контроллер **SmartWEB-L** с цифровым датчиком расхода-температуры **GRUNDFOS-Vortex VFS**, теплоизоляция, насос рециркуляции, термоизолированный блок подключения рециркуляции **ESBE VTR322**.



**Цены в базовой комплектации:**  
**30кВт 900 евро**  
**45кВт 970 евро**  
**60кВт 1040 евро**

**ТеплоMONITOR.ru**  
СОВМЕСТИМЫЙ



**SmartWEB -L**

**Новое**



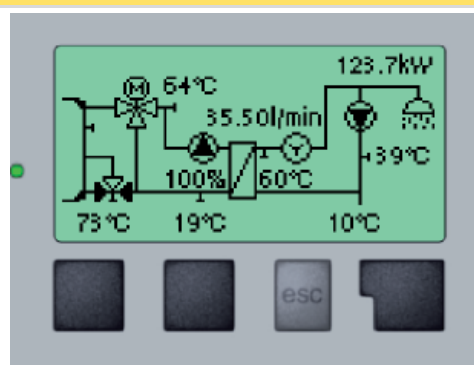
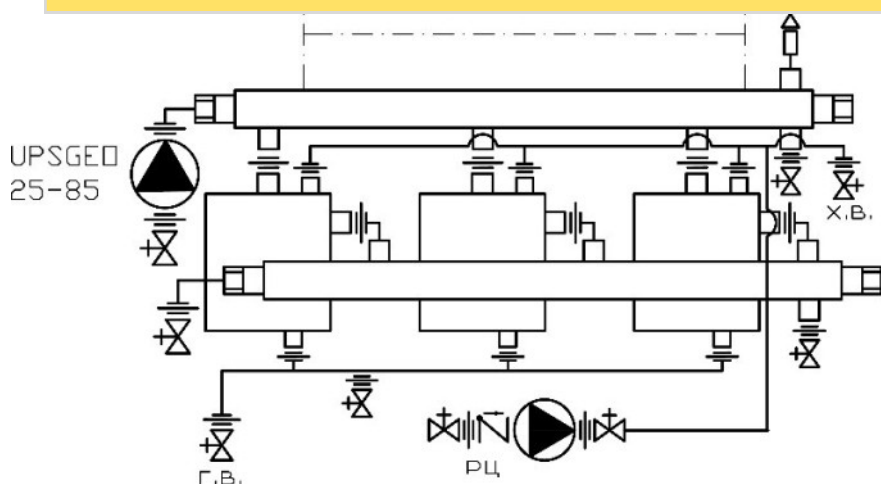
## Водонагреватели ГВС. Накопительные - Проточные - Комбинированные.

**K26-3-REG** Управляемый гидравлический модуль для нагрева воды санитарного горячего водоснабжения от источника высокой температуры (котлы, теплоаккумуляторы).

Три стандартных легкоъемных проточных теплообменника **K26** по **30кВт** номинальной мощности каждый— собраны параллельно в составе модуля. Конструкция обеспечивает простой доступ к компонентам для обслуживания и замены. Возможна работа с неполным набором теплообменников.

Модулируемый насос загрузки **Grundfos UPM2** управляется контроллером **SmartWEB-L**, который изменяет мощность насоса, поддерживая заданную температуру на выходе санитарной воды. Модуль оснащен цифровым датчиком расхода-температуры **GRUNDFOS-Vortex VFS**.

Контроллер управляет и обычным насосом Рециркуляции ГВС. **До 90 кВт**



### **Контроллер SmartWEB-L**

управляет поддержанием выходной температуры ГВС, ориентируясь не только на отклонение температуры, но и на мгновенный расход ГВС, измеряемый цифровым датчиком расхода GRUNDFOS VFS.

Управление насосом рециркуляции может выполняться по заданной временной программе. Вся необходимая отсечная арматура, присоединения насосов—в сборе. Собрано на общем каркасе-раме. Датчики расхода—температуры смонтированы.

Опрессовано на **6 атм.**

Все электросоединения выполнены.

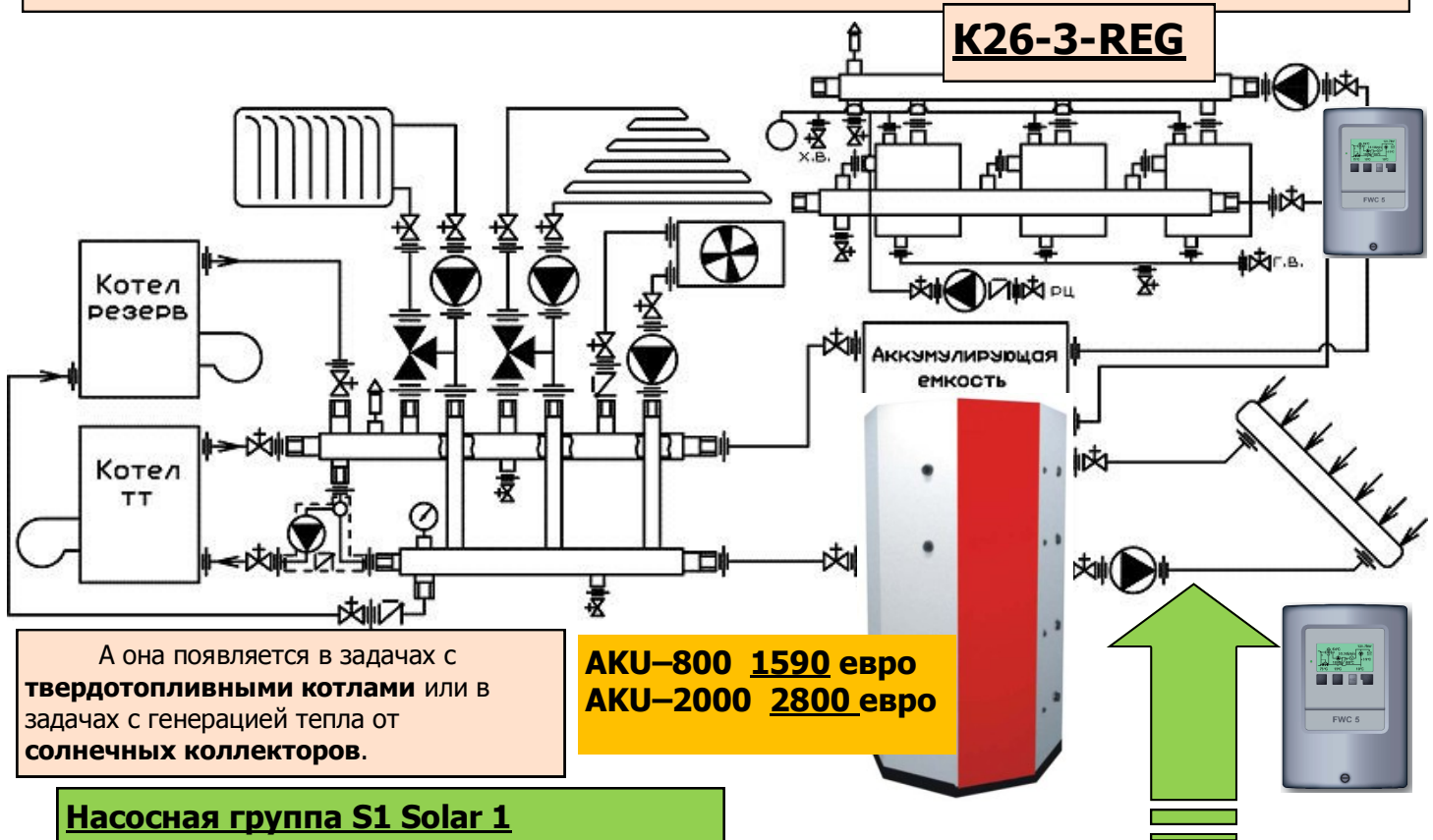
**Особенности:** энергосберегающий загрузочный насос, возможность поддержания температуры на линии рециркуляции.

**1590 евро**



## Хардвер и управление для солнечных коллекторов

Тема приготовления **санитарной горячей воды** с помощью теплообменников **вместо** накопительных бойлеров ГВС становится еще более актуальной, когда в общей тепловой схеме уже есть **накопительная теплоаккумулирующая емкость**.



А она появляется в задачах с **твердотопливными котлами** или в задачах с генерацией тепла от **солнечных коллекторов**.

**AKU-800 1590 евро**  
**AKU-2000 2800 евро**

### Насосная группа S1 Solar 1

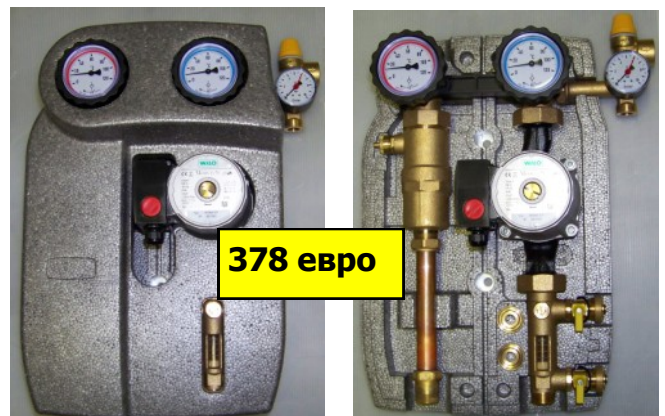
Полностью собранная и проверенная насосная группа, присоединения 3/4", состав:  
насос WILO ST 25/6,  
шаровый кран, интегрированный с термометром и обратным клапаном,  
группа безопасности с манометром и сбросным клапаном на 6 бар, выход 3/4 для подключения расширительного бака,  
измеритель расхода с диапазоном измерений 2-12 л/мин с отсечным клапаном и 2-мя дренажными шаровыми кранами,  
настенное крепление.  
Рабочая температура 120 (кратковременно до 160)



**290 евро**

### Насосная группа S2 Solar 3

Полностью собранная и проверенная насосная группа, присоединения 3/4", состав:  
**Воздухоотделитель**,  
насос WILO ST 25/6,  
шаровые **краны**, интегрированные с термометрами на подаче и обратке и обратным клапаном,  
группа безопасности с манометром и сбросным клапаном на 6 бар, выход 3/4 для подключения расширительного бака,  
измеритель расхода с диапазоном измерений 2-12 л/мин с отсечным клапаном и 2-мя дренажными шаровыми кранами,  
настенное крепление,  
**Межцентровое расстояние 125мм.**  
Рабочая температура 120 (кратковременно до 160)



**378 евро**



# КАК нарисовать и оценить МОДУЛЬ в программе КОНСТРУКТОР ???

Зайти на сайт [www.TeploStart.ru](http://www.TeploStart.ru)

В разделе ПРОДУКЦИЯ запустить КОНСТРУКТОР.

Для длинных Модулей полезно применять полноэкранный режим. «Таскать» мышкой компоненты на поле до стыковки из разделов.

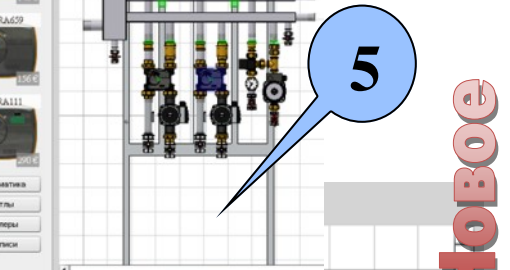
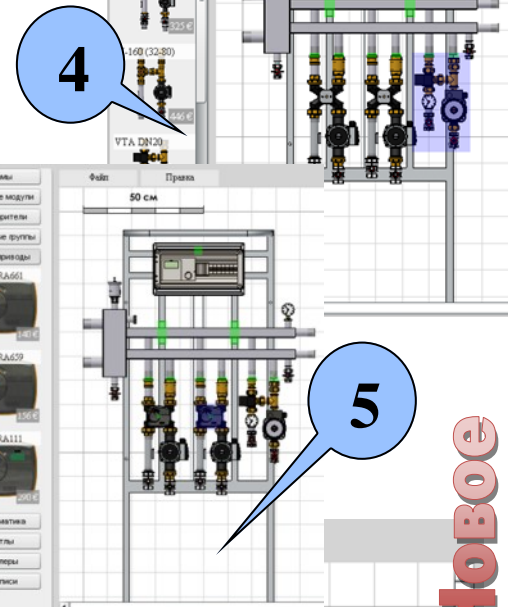
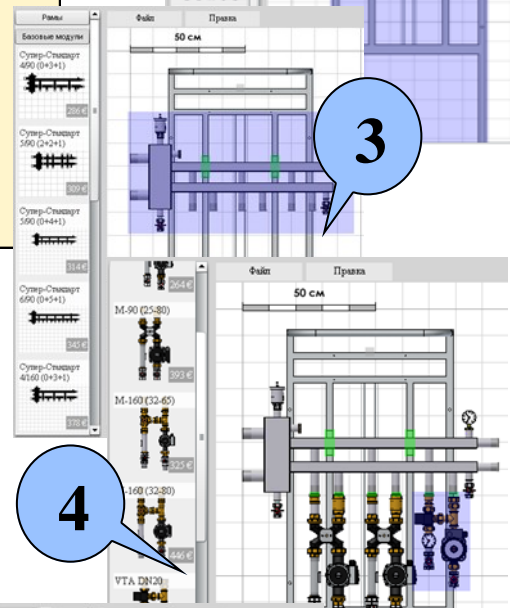
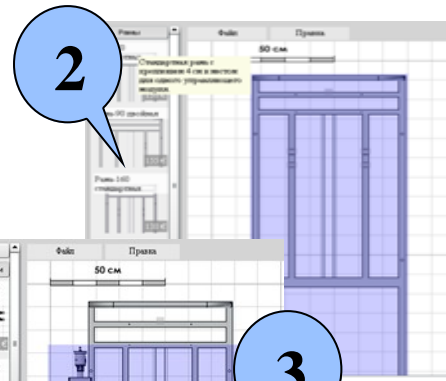
Можно зеркально «отразить» сборку.

Можно получить КОД вашего проекта (в буфере).

И сохранить в любом редакторе.

Можно по коду восстановить работу.

На любой стадии «сборки» видна розничная цена Модуля.



**H-LOGO@mail.ru**  
(495)995-42-86

Главная О нас Продукция Услуги Файлы Обсуждение

ТеплоМонитор  
E8 Kromschroder  
Buderus  
ГидроЛОГО!  
Цены (PDF)  
Каталог OnLine  
Конструктор

**Добро пожаловать на ТеплоСТАРТ!**

**Модуль ГидроЛОГО!** — уникальная система патентованных управляющих модулей для любой котельной.

**ГидроМонтаж** — монтаж модулей ГидроЛОГО!, сервис, техническая поддержка, обучение.

**Контроллеры Kromschroder** — немецкая надежность и доступность, максимум возможностей и огромная популярность во всем мире.

**ТеплоМонитор** — современная платформа для мониторинга и диспетчеризации котельных.

**Модули ГидроЛОГО!**

- Нано** — для котельных, требующих объектного обслуживания циркуляторов через котел.
- Эко** — для котельных, к которым нет специализированной требовки к теплоносителю в радиусе теплоносителя через котел.
- Компакт** — основан двумя насосно-смесительными (насосно-смесительной и прямой) группами отопления.

Компромисс Прогрессор Юнивер

Рама: Базовые модули, Расширители, Насосные группы, Сервоприводы, Автоматика

Комплект KS E8.0324 505 €  
Комплект KS E8.0634 605 €  
Комплект KS E8.1124 515 €  
Комплект KS E8.4401 606 €

50 см

|                             |   |               |
|-----------------------------|---|---------------|
| Супер-Стандарт 4/90 (0+3+1) | 1 | 286 €         |
| Соединительный комплект 1"  | 1 | 66 €          |
| Комплект KS E8.0634         | 1 | 605 €         |
| Комплект KS E8.1124         | 1 | 515 €         |
| Стандарт А 3/90 (0+2+1)     | 1 | 185 €         |
| ESBE ARA661                 | 3 | 140 €         |
| ESBE ARA659                 | 1 | 156 €         |
| Комплект арматуры           | 2 | 150 €         |
| Рама-90 стандартная         | 1 | 138 €         |
| M-90 (25-65)                | 3 | 264 €         |
| VTA DN20                    | 1 | 240 €         |
| M-90 (25-80)                | 1 | 393 €         |
| Работа по сборке            | 1 | 378 €         |
| <b>Всего:</b>               |   | <b>4474 €</b> |

НОВОЕ



**2014**



**КАТАЛОГ -1**

**ГИДРО  
МОНТАЖ**



[www.TeploSTART.ru](http://www.TeploSTART.ru)