

## Уважаемый покупатель!

Вы приобрели высокоэффективный отопительный котёл серии "Житомир-3" который имеет модельный ряд:

КС-Г-007СН; КС-ГВ-007СН; КС-Г 007ХН; КС-ГВ-007ХН  
(мощность 7 кВт), **отапливаемая площадь до 70 м<sup>2</sup>**

КС-Г-010СН; КС-ГВ-010СН; КС-Г-010ХН; КС-ГВ-010ХН;  
(мощность 10 кВт), **отапливаемая площадь до 100 м<sup>2</sup>**

КС-Г-012СН; КС-ГВ-012СН; КС-Г-012ХН; КС-ГВ-012ХН;  
(мощность 12,5 кВт), **отапливаемая площадь до 125 м<sup>2</sup>**

КС-Г-015СН; КС-ГВ-015СН; КС-Г-015ХН; КС-ГВ-015ХН;  
(мощность 16 кВт), **отапливаемая площадь до 160 м<sup>2</sup>**

КС-Г-020СН; КС-ГВ-020СН; КС-Г-020ХН; КС-ГВ-020ХН;  
(мощность 22,5 кВт), **отапливаемая площадь до 220 м<sup>2</sup>**

КС-Г-025СН; КС-ГВ-025СН;  
(мощность 26 кВт), **отапливаемая площадь до 260 м<sup>2</sup>**

КС-Г-030СН; КС-ГВ-030СН;  
(мощность 31,5 кВт), **отапливаемая площадь до 320 м<sup>2</sup>**

КС-Г-045СН; КС-ГВ-045СН;  
(мощность 40 кВт), **отапливаемая площадь до 400 м<sup>2</sup>**

КС-Г-080СН; КС-ГВ-080СН;  
(мощность 80 кВт), **отапливаемая площадь до 800 м<sup>2</sup>**

Условные обозначения в маркировке: ( пример КС-ГВ-10СН)

К - котёл;

С- стальной;

Г - газовый;

В - укомплектован водонагревателем - двухконтурный

- при отсутствии водонагревателя (одноконтурный) - не маркируется;

010 - мощность 10 кВт

С - автоматика безопасности с газовым клапаном концерна "SIT Group" (Италия)

Х- автоматика безопасности с газовым клапаном "Honeywell" (США)

Н - микрофакельная атмосферная горелка

Котлы серии "Житомир-3" имеют высокий уровень безопасности и высокий коэффициент полезного действия (КПД), не менее 90%.

Котлы выпускаются:

- **одноконтурные** (используются только для отопления)

- **двухконтурные** (используются для отопления, а также для нагрева воды на хозяйственные нужды. Внешне отличаются дополнительным выводом резьбовых патрубков на задней стенке котла с присоединительной резьбой G1/2).

Более полную информацию о продукции "АТЕМ" Вы можете получить у наших официальных представителей.

**По вопросам гарантийного ремонта обращайтесь к продавцу-представителю завода изготовителя!**

**По вопросам ввода в эксплуатацию - в газовое хозяйство!**

**По вопросам монтажа - в специализированное предприятие!**

# 1. Общие указания

1.1. Котёл отопительный водогрейный стальной “Житомир-3” модели \_\_\_\_\_

(далее котёл) предназначен для отопления жилых домов и зданий коммунально-бытового назначения, оборудованных системами отопления непрерывного действия с естественной или принудительной циркуляцией теплоносителя. **Теплоносителем является вода. Котел предназначен для работы на природном газе низкого давления и отводом продуктов сгорания в дымоход.**

1.2. При покупке котла проверьте комплектность и товарный вид. После продажи котла завод-изготовитель не принимает претензий по комплектности, товарному виду и механическим повреждениям.

1.3. Требуйте заполнения торгующей организацией свидетельства о продаже котла и талонов на гарантийный ремонт (форма №2, 3, 4, 5 - гарант).

1.4. Перед эксплуатацией котла внимательно ознакомьтесь с правилами и рекомендациями, изложенными в настоящем руководстве по эксплуатации. Правильный монтаж, соблюдение правил эксплуатации обеспечат безопасную, надёжную и долговечную работу котла.

**1.5. Монтажные работы должна выполнять специализированная организация по проекту, утверждённому местной службой газового хозяйства.**

1.6. Инструктаж по эксплуатации, запуск в работу, профилактическое обслуживание и ремонт котла производятся специализированной организацией, местной службой газового хозяйства, представителем завода изготовителя в соответствии с "Правилами безопасности в газовом хозяйстве", строительными нормами и правилами, действующими в стране покупателя с обязательным заполнением контрольного талона на установку (форма №5 - гарант). (Работы выполняются за отдельную плату).

1.7. Проверка и чистка дымохода, ремонт и наблюдение за системой водяного отопления производится владельцем котла.

1.8. Пуск газа проводится **исключительно** местной газовой службой с **обязательной отметкой** в руководстве по эксплуатации котла.



**При пуске холодного котла в работу, на стенках топки котла образуется роса (конденсат), которая стекает под котёл, что не является неисправностью (течью). После прогрева котла конденсат исчезает.**



**Все котлы проходят стендовые испытания и регулировку в различных эксплуатационных условиях. Владелец проводить регулировку автоматики ЗАПРЕЩЕНО!**

## 2. Технические данные

Технические данные приведены в таблице 1.

Таблица 1\*\*\*

Параметр	модель									
	КС-Г-007СН КС-Г-007ХН КС-ГВ-007СН КС-ГВ-007ХН	КС-Г-010СН КС-Г-010ХН КС-ГВ-010СН КС-ГВ-010ХН	КС-Г-012СН КС-Г-012ХН КС-ГВ-012СН КС-ГВ-012ХН	КС-Г-015СН КС-Г-015ХН КС-ГВ-015СН КС-ГВ-015ХН	КС-Г-020СН КС-Г-020ХН КС-ГВ-020СН КС-ГВ-020ХН	КС-Г-025СН КС-ГВ-025СН	КС-Г-030СН КС-ГВ-030СН	КС-Г-045СН КС-ГВ-045СН	КС-Г-080СН КС-ГВ-080СН	
Вид топлива	Природный газ по ГОСТ 5542-87									
Эффективность сгорания топлива (КПД), не менее % **	92									
Давление газа, Па (мм. вод. ст.) номинальное минимальное максимальное	1274 (130) 635 (65) 1764 (180)									
Теплоноситель	Вода рН7 <sup>+03</sup> (см. п.6.13)									
Максимальная температура воды на выходе из котла, не более °С	90									
Рекомендуемая температура теплоносителя, °С	60-80									
Рабочее давление теплоносителя, не более, МПа (кг/см <sup>2</sup> )	0,1 (1)						0,2 (2)			
Максимальное давление теплоносителя, не более, МПа (кг/см <sup>2</sup> )	0,15 (1,5)						0,3 (3)			
Максимальное давление в системе горячего водоснабж., МПа (кг/см <sup>2</sup> )*	0,6 (6)*									
Розряжение за котлом, Па, не менее/не более	2/25					2/40				
Температура продуктов сгорания на выходе из котла, не менее, °С	110									
Ном. тепловая мощность, кВт (+-10%)	7	10	12.5	16	22,5	26	31,5	40	80	
<b>Отапливаемая площадь, м<sup>2</sup>, до</b>	<b>70</b>	<b>100</b>	<b>125</b>	<b>160</b>	<b>220</b>	<b>260</b>	<b>320</b>	<b>400</b>	<b>800</b>	
Объем воды в котле, л, не более	14   13*	15   13,5*	16   14,5*	19   17*	20   18*	25   23*	35   33*	60   55*	125   115	
Расход воды на горячее водоснабж. с $\Delta t$ 35°С, не менее кг/ч (при t. теплонос. в котле 90°С)*	175*	230*	280*	350*	500*	600*	700*	900*	1800*	
Ном. расход газа, приведенный к нормальным условиям, м <sup>3</sup> /час	0,7	1,11	1,38	1,77	2,49	2,88	3,49	4,44	8,88	
Условный проход присоединит. патрубков к системе отопления, мм	40	40	40	40	50	50	50	50	50	
к системе газоснабжения, мм	15									
к системе водоснабжения, мм*	15*									
Габаритные размеры, мм, не более	см. табл.2, (рис.1)									
Масса, не более, кг, нетто/брутто одноконтурный двухконтурный	37/38 39/40	44/46 47/49	49/51 52/54	60/62 63/65	67/69 72/74	77/79 82/84	123/125 128/130	187/190 192/195	395/399 403/407	

\* - только для моделей КС-ГВ (двухконтурных)

\*\* - при розряжении за котлом 2 Па

\*\*\* - продукция завода постоянно модернизируется, поэтому возможны незначительные расхождения размеров и массы котлов.

### 3. Комплект поставки

1. Котёл	-1
2. Руководство по эксплуатации котла	-1
3. Инструкция по эксплуатации газового клапана	-1
4. Гарантийные талоны форма №1, 2, 3, 4, 5 (в данном руководстве по эксплуатации)	-1
5. Упаковка	-1

### 4. Требования по технике безопасности

4.1 Установка, монтаж котла и системы отопления, а также устройство дымохода должны производиться согласно проекта, разработанного специализированной организацией.

4.2 К обслуживанию допускаются лица, ознакомленные с устройством котла и правилами его эксплуатации, а также прошедшие инструктаж в местной службе газового хозяйства.

4.3 Котел не допускается устанавливать непосредственно на пожароопасные строительные конструкции. Под котлом необходимо уложить стальной лист по базальтовому картону. Перед фронтом котла лист должен выступать не менее чем на 0,5м и от боковых сторон не менее 0,1м. Свободное пространство перед фронтом котла должно быть не менее 1,0м.

4.4 Помещение в котором устанавливается котел должно иметь вентиляцию.

4.5 При пуске котла в работу в холодное время следует довести температуру воды в котле до 60°С и убедиться в наличии циркуляции воды в системе отопления. После этого продолжить разогрев котла до нужной температуры.

4.6 При эксплуатации котла температура воды в нем не должна превышать 90°С.

**4.7 Во избежание разрыва или раздутия котла ЗАПРЕЩАЕТСЯ:**

**а) устанавливать запорные устройства, блокирующие циркуляцию воды через котел и прерывающие связь системы отопления с атмосферой через расширительный бачок, а также розжиг котла при замерзшей воде в расширительном бачке или стояке. В случае установки в каждый отопительный прибор (радиатор) регулирующих вентилей, не допускается одновременное их закрытие, т. к. при этом прекращается циркуляция воды через котел.**

**б) заполнять (пополнять) горячий котел холодной водой, а также заполнять (пополнять) систему отопления водой из водопровода или любым иным способом (с помощью насоса или других устройств) давлением большим 0,1МПа.**

4.8 При эксплуатации котла запрещается:

а) использовать в системе отопления вместо воды другую жидкость;

б) эксплуатировать котел на газе не соответствующем ГОСТу 5542-87;

в) пользоваться котлом с неисправной автоматикой безопасности, неисправным газовым клапаном и термоиндикатором;

г) включать котел с незаполненной водой системой отопления и отсутствии тяги в дымоходе;

д) использовать огонь для обнаружения утечки газа (для этих целей пользуйтесь мыльной эмульсией);

е) ложить на котел и трубопроводы или хранить в близости котла легковоспламеняющиеся предметы (бумагу, тряпки и т.п.);

**ж) устанавливать шибер в дымоходе;**

з) владельцу вносить в конструкцию котла какие-либо изменения.

4.9 При неработающем котле газовые краны должны быть закрыты.

4.10 При нормальной работе котла и соблюдении вышеизложенных требований не должен ощущаться запах газа в помещении. Появление запаха свидетельствует о повреждении:

а) газовой автоматики;

б) газовых коммуникаций или газопровода;

в) газовой горелки;

г) дымохода или герметичности соединения газохода с дымоходом.

4.11 При обнаружении в помещении запаха газа немедленно выключите котел (закройте газовые краны), откройте окна и двери и вызовите аварийную газовую службу. До устранения утечки газа не проводите работ, связанных с огнем (не включайте и не выключайте электроосвещение, не пользуйтесь газовыми и электрическими приборами, не зажигайте огонь и т. п. ).

## Требования по технике безопасности

До устранения повреждения эксплуатационной организацией газового хозяйства котлом не пользоваться.

### 4.12. Признаки отравления угарным газом и первая помощь.

При эксплуатации неисправного котла или при невыполнении вышеуказанных правил может произойти отравление окисью углерода (угарным газом).

Первыми признаками отравления являются: "тяжесть" в голове, сильное сердцебиение, шум в ушах, головокружение, общая слабость, затем может появиться тошнота, рвота, одышка, нарушение двигательных функций. Пострадавший может внезапно потерять сознание.

Для оказания первой помощи необходимо: вывести пострадавшего на свежий воздух, расстегнуть стесняющую одежду, дать понюхать нашатырный спирт, тепло укрыть (но не давать уснуть) и вызвать скорую помощь. В случае отсутствия дыхания немедленно вынести пострадавшего в другое теплое помещение со свежим воздухом и делать искусственное дыхание до прибытия врача.



**При работе котла в закрытой системе отопления установка предохранительного клапана 0,15 МПа (1,5 кг/см<sup>2</sup>), манометра и компенсатора объема обязательна!**

**Для моделей КС-Г(В)-045СН, КС-Г(В)-080СН - 0,3 МПа (3 кг/см<sup>2</sup>)**

**При несоблюдении данного требования система отопления может быть разорвана неконтролируемым давлением воды!**

## 5. Устройство котла

5.1. Котёл, рис.1 выполнен в виде напольного шкафа прямоугольной формы, лицевая сторона которого закрыта дверкой, обеспечивающей доступ для запуска котла и управления его работой.

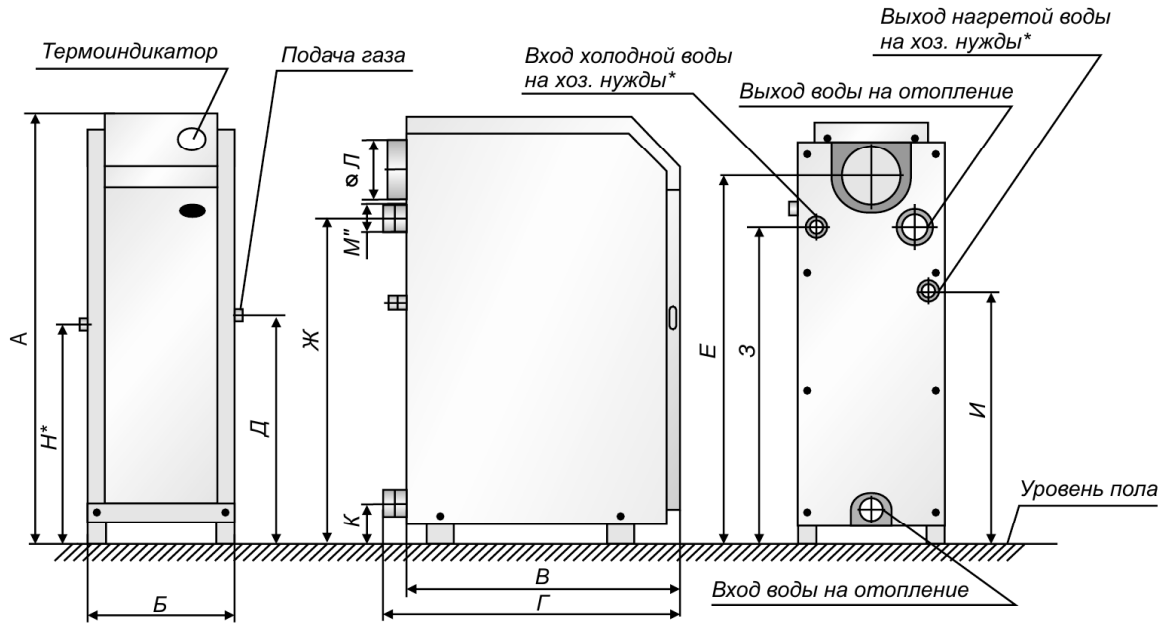
Котёл состоит из следующих основных частей: корпуса котла поз.1 рис.2, который состоит из топки и теплообменника. В теплообменнике котла установлены турбулизаторы поз. 18 для наиболее полного отбора тепла при сжигании природного газа и передачи его теплоносителю; газохода поз. 2; горелок: основной поз.5 и запальной поз.4; автоматики безопасности с газовым клапаном поз.6; патрубков подвода поз.13 и отвода теплоносителя поз.14. В котлах с встроенным водонагревателем предусмотрены присоединительные патрубки поз.12. На лицевой части корпуса котла расположено смотровое окно поз.3 для контроля за розжигом и работой котла. В стаканчик поз.7 установлен баллон термоиндикатора поз.17 и термобаллон поз.9 газового клапана, служащий для управления его работой. Термостат (датчик тяги) поз.10 служит для обеспечения его безопасной работы. Для наиболее полного отбора тепла снаружи корпус котла покрыт теплоизоляцией и декоративным стальным кожухом, покрытым порошковой эмалью. В верхней части кожуха котла установлен термоиндикатор для контроля температуры воды в котле, рис. 1.

При розжиге котла сначала зажигается запальная горелка которая нагревает термопару и дает сигнал на открытие газового клапана подачи газа на основную горелку.

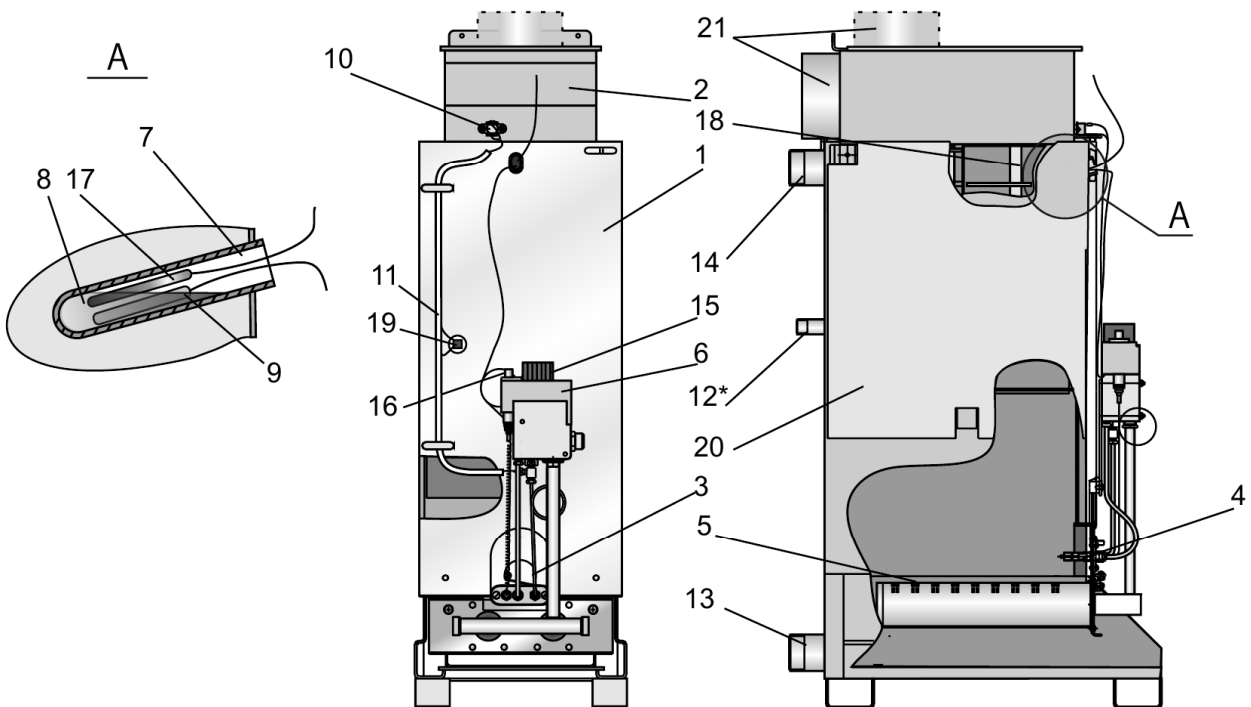
Все котлы оборудованы пьезорозжигом поз.16, что значительно упрощает розжиг котла.

Газовый клапан, установленный на котле - это многофункциональное устройство управления газом, имеющее:

- термоэлектрическое защитное устройство автоматического отключения;
- предохранительное устройство защиты от неправильных операций;
- комбинированный термостат, обеспечивающий быстрое увеличение (снижение) подачи газа с модулированным управлением от максимальной до минимальной подачи газа;
- регулировочный винт подачи газа на запальную горелку;
- регулятор давления газа;
- контрольные точки входного и выходного давления газа;
- пьезорозжиг;



**Рис. 1** Общий вид котла "Житомир-3"



**Рис. 2** Схема конструкции котла "Житомир-3"

(декоративный кожух не показан)

1 - корпус котла; 2 - газозход; 3 - смотровое окно; 4 - горелка запальная; 5 - горелка основная; 6 - автоматика безопасности с газовым клапаном "630 EUROSIT"; 7 - стаканчик корпуса котла для установки термобаллонов; 8 - масло машинное; 9 - термобаллон; 10 - датчик тяги; 11 - провод датчика тяги; 12\* - выходной патрубок водонагревателя; 13 - патрубок подвода теплоносителя (воды); 14 - патрубок отвода теплоносителя (воды); 15 - ручка управления газовым клапаном; 16 - кнопка пьезорозжига; 17 - баллон термоиндикатора; 18 - турбулизатор; 19 - датчик перегрева; 20 - теплоизоляция; 21 - патрубок газозхода (изготавливается в двух вариантах - с вертикальным и горизонтальным расположением)

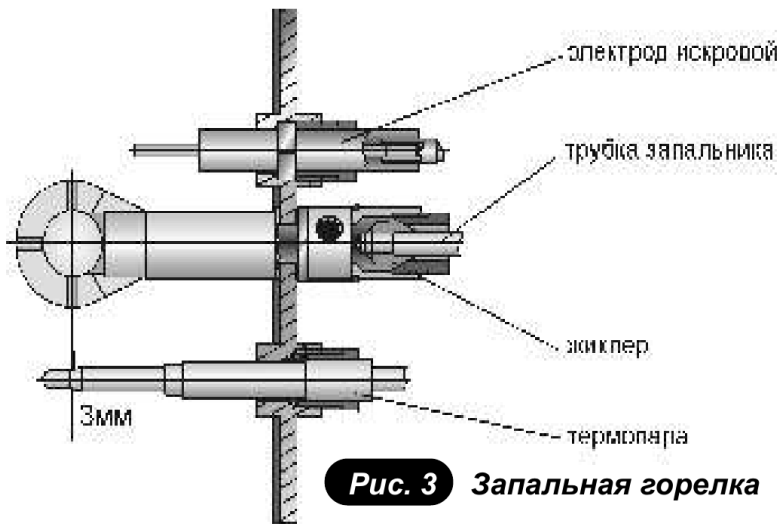
\* - для котлов с водонагревателем

Таблица 2

Модели	А	Б	В	Г	Д	Е	Ж	З	И	К	Л	М	Н*
КС-Г- 007СН	760	225	500	535	375	665	565	-	-	80	98	1 ?"	-
КС-ГВ-007СН	760	225	500	535	375	665	565	540	335	80	98	1 ?"	-
КС-Г-007ХН	760	225	500	535	-	665	565	-	-	80	98	1 ?"	405
КС-ГВ-007ХН	760	225	500	535	-	665	565	540	335	80	98	1 ?"	405
КС-Г-010СН	800	230	450	480	365	705	610	-	-	85	108	1 ?"	-
КС-ГВ-010СН	800	230	450	480	365	705	610	610	420	85	108	1 ?"	-
КС-Г-010ХН	800	230	450	480	-	705	610	-	-	85	108	1 ?"	385
КС-ГВ-010ХН	800	230	450	480	-	705	610	610	420	85	108	1 ?"	385
КС-Г-012СН	800	230	500	530	365	705	610	-	-	85	108	1 ?"	-
КС-ГВ-012СН	800	230	500	530	365	705	610	610	440	85	108	1 ?"	-
КС-Г-012ХН	800	230	500	530	-	705	610	-	-	85	108	1 ?"	385
КС-ГВ-012ХН	800	230	500	530	-	705	610	610	440	85	108	1 ?"	385
КС-Г-015СН	860	285	500	535	365	760	650	-	-	83	128	1 ?"	-
КС-ГВ-015СН	860	285	500	535	365	760	650	650	440	83	128	1 ?"	-
КС-Г-015ХН	860	285	500	535	-	760	650	-	-	83	128	1 ?"	395
КС-ГВ-015ХН	860	285	500	535	-	760	650	650	440	83	128	1 ?"	395
КС-Г-020СН	860	385	450	490	360	755	645	-	-	90	128	2"	-
КС-ГВ-020СН	860	385	450	490	360	755	645	650	460	90	128	2"	-
КС-Г-020ХН	860	385	450	490	-	755	645	-	-	90	128	2"	390
КС-ГВ-020ХН	860	385	450	490	-	755	645	650	460	90	128	2"	390
КС-Г-025СН	860	380	500	540	360	755	645	-	-	90	128	2"	-
КС-ГВ-025СН	860	380	500	540	360	755	645	650	480	90	128	2"	-
КС-Г-030СН	995	480	500	540	385	895	780	-	-	120	128	2"	-
КС-ГВ-030СН	995	480	500	540	385	895	780	785	575	120	128	2"	-
КС-Г-045СН	1115	680	500	540	390	-	845	-	-	120	178	2"	-
КС-ГВ-045СН	1115	680	500	540	390	-	845	850	700	120	178	2"	-
КС-Г-080СН	1170	1405	500	780	440	-	895	-	-	175	248	2"	-
КС-ГВ-080СН	1170	1405	500	780	440	-	895	900	750	175	248	2"	-

Габаритные и присоединительные размеры могут незначительно меняться, в связи с модернизацией модельного ряда.

\* Для котлов с автоматикой безопасности "Honeywell".



**Рис. 3** Запальная горелка

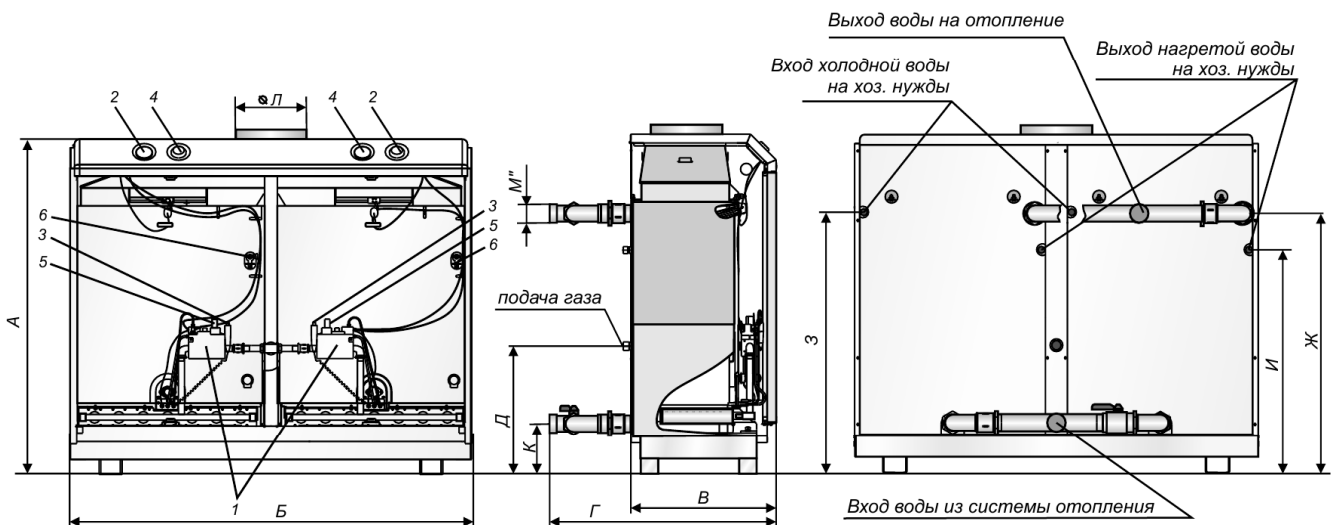
На корпусе котла, установлена запальная горелка (рис. 3), служащая для розжига котла и обеспечения безопасной его работы.

### Работа водонагревателя.

5.2 Водонагреватель 12 (рис.2) работает по принципу "вода-вода", т.е. температура воды, которая идет на хозяйственные нужды, зависит от температуры воды в котле. Поэтому для получения максимального количества горячей воды необходимо

поддерживать температуру в котле 90°C, для этого при монтаже котла (рис 11) необходимо установить перепускную трубу с вентилем 10, которая соединяет вход и выход воды из котла на отопление. С помощью вентиля 10 и 11 регулируется температура воды в котле и температура воды которая подается на хозяйственные нужды.

При работе котла для подогрева воды в летний период необходимо вентиль, установленный на входе поз 11 рис 11 закрыть полностью, вентиль поз 10, установленный на перепускной трубе - открыть полностью. Правильно смонтированный котёл дает возможность получить горячую воду с разницей температур в 35°C в количестве, указанном в таблице 1, раздела 2 "Технические данные".



**Рис. 2а** Схема конструкции котла "Житомир-3" модели КС-Г-080СН, КС-ГВ-080СН

1 - автоматика безопасности с газовым клапаном; 2 - ручка управления терморегулятором; 3 - кнопка пьезорозжига; 4 - термоиндикатор; 5 - ручка управления газовым клапаном; 6 - датчик перегрева.

\* - для котлов в водонагревателем



**Перед котлом, на трубе подвода холодной воды, установка фильтра обязательна! (рис.11. п.13, рис.12. п.13)**



## 6. Установка и монтаж котла

6.1 Установка котла и монтаж системы отопления выполняются специализированной организацией и службой газового хозяйства согласно проекта утвержденного в установленном порядке.

6.2 Установка котла должна отвечать требованиям „Правил безопасности в газовом хозяйстве”, „Правил пожарной безопасности” и „Строительным нормам и правилам действующим в стране Покупателя”.

6.3 Помещение, в котором устанавливается котел, должно иметь приточно-вытяжную вентиляцию.

6.4 Дымоход, в который отводятся продукты сгорания, должен быть сдан в эксплуатацию актом специализированной организации.

6.5 Установленный котел вводится в эксплуатацию местной службой газового хозяйства с обязательным инструктажем владельца и отметкой в паспорте отрывного талона на его ввод в эксплуатацию (форма №5 - гарант).

6.6 Установка котла должна производиться согласно настоящего руководства по эксплуатации.

6.7 Принципиальная схема подключения котла к системе отопления приведена на рис.11 при этом установка водяных и газового фильтров обязательна. При подключении котла предварительно произведите пневмогидравлическую промывку системы отопления.

Подбор отопительных приборов и диаметров трубопроводов в системе отопления в каждом отдельном случае производится на основании расчетов и указывается в проекте.

6.8 При установке котла в систему отопления с открытым расширительным сосудом установка датчика перегрева (п.19, рис.2) не требуется, при условии, что отказ термостата управления не вызывает опасную ситуацию для пользователя или повреждение котла (ГОСТ Р 51733-2001).

При установке котла в отопительную систему с расширительным сосудом закрытого типа установка датчика перегрева обязательна!

6.9 Места соединения с водяными и газовыми коммуникациям должны быть проверены на герметичность.

6.10 Присоединение котла к дымоходу должно осуществляться трубами из кровельной стали. Диаметр трубы должен быть не менее размера газохода котла. Трубы должны надвигаться одна на другую по ходу отвода продуктов сгорания не менее, чем на 0,5 своего диаметра и быть уплотненными. Допускается подсоединять котёл к дымоходу гибким гофрированным металлическим патрубком при согласовании с газовой службой, но завод-изготовитель не рекомендует использовать гофрированный патрубок, так как могут возникнуть проблемы с тягой. Место соединения патрубка газохода с дымоходом должно быть герметичным. Не допускается подсоединять к дымоходу котла другие отопительные устройства и устанавливать на нем шибер.

6.11 Котел работает при естественной тяге, создаваемой дымоходом, поэтому он должен соответствовать следующим требованиям:

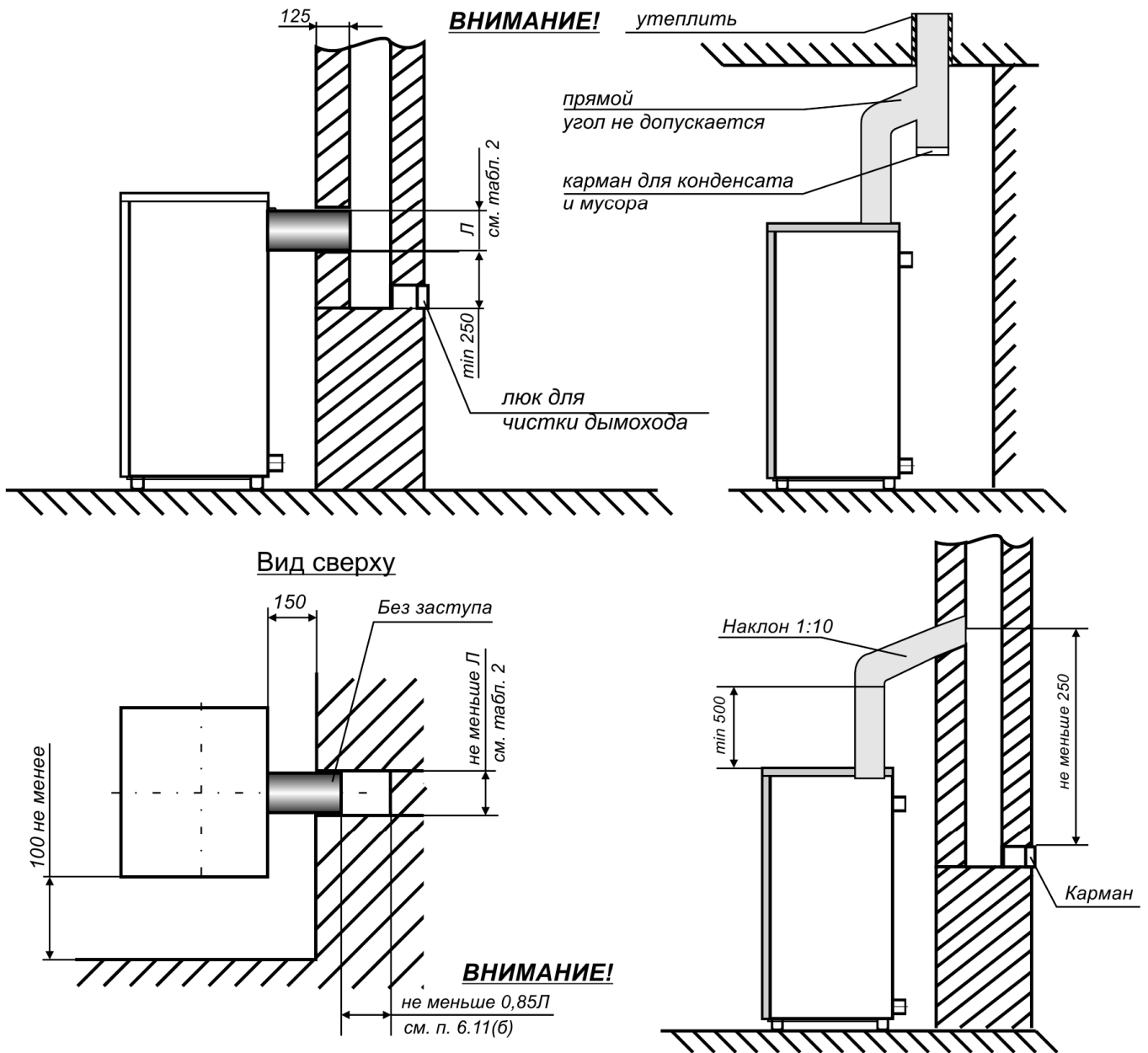
а) дымоход, к которому подключается котел, как правило должен быть расположен во внутренней капитальной стене здания рис.4. При расположении дымохода в наружной стене толщина кладки должна соответствовать указанной в таблице:

Расчетная температура наружного воздуха, °С	Толщина кладки
-40	2,5 кирпича
-30	2,0 кирпича
-20	1,5 кирпича

При выполнении дымохода из металлических или асбоцементных труб, они должны быть теплоизолированными.

Конструкция дымохода должна обеспечивать температуру продуктов сгорания на выходе из него не менее 40 °С. Это предохраняет его от возникновения в нем конденсата и в дальнейшем - разрушения;

- б) площадь сечения канала дымохода должна быть не меньше площади сечения дымоходного патрубка котла, но не больше, чем в 1,3 раза;
- в) канал дымохода должен быть вертикальным, гладким, ровным, без выступов, поворотов, сужений и трещин;
- г) высота дымового канала от уровня основной горелки должна быть не меньше 5м.
- д) в нижней части канала дымохода ниже входа дымоотводящего патрубка котла должен быть „карман” глубиной не менее 250 мм с люком для чистки дымохода. Подсос воздуха через люк не допускается;
- е) запрещается перекрывать дымоходным патрубком котла сечение дымохода.



**Рис. 4** Схема подключения котла к дымовому каналу и план установки котла



**Подключать котел к принудительной вытяжке ЗАПРЕЩЕНО!**

6.12 Дымоход рис.5 должен быть выведен выше зоны ветрового подпора. Высота дымохода над крышей дома устанавливается в зависимости от расстояния его от конька по горизонтали и должна быть:

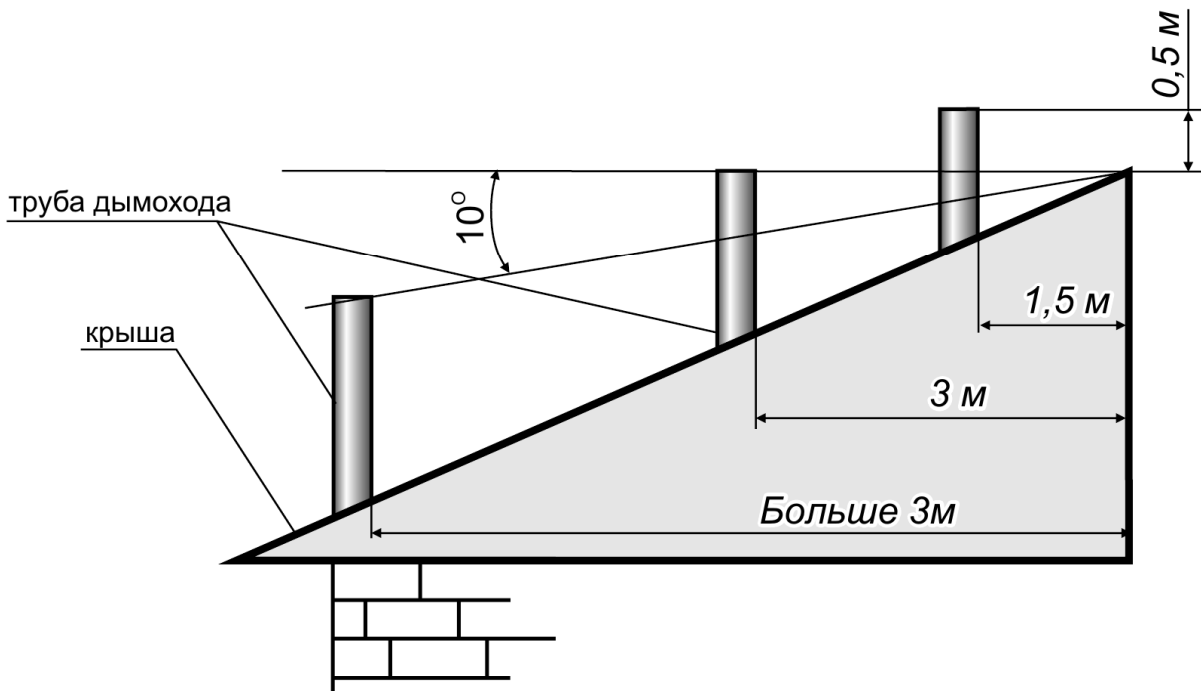
а) не менее 0,5м над коньком, если труба находится на расстоянии до 1,5м от конька;  
б) не ниже линии уровня конька, если труба находится на расстоянии от 1,5м до 3м от конька;

в) не ниже прямой, проведенной от конька вниз под углом  $10^{\circ}$  к горизонту при размещении труб на расстоянии более 3м от конька крыши.

**Подключение котла к газопроводу производится только работниками газового хозяйства.**

6.13 Заполните систему отопления чистой водой с  $pH7+0,3$ . При заполнении системы жесткой водой с  $pH$  больше 7 значительно увеличивается отложение накипи на стенках котла и системы отопления, вследствие чего уменьшается эффективность котла и увеличивается расход газа! Расширительный бачок размещается в высшей точке системы. Контроль заполнения системы водой осуществляйте по переливному патрубку рис.11. Объем бачка должен быть не менее 8% от объема отопительной системы.

Эксплуатация котла при незаполненной системе отопления или частично заполненной - **запрещается!** Уровень воды в расширительном баке должен быть не менее 1/4 его высоты.



**Рис. 5** Схема размещения дымовых труб



Подключать к дымоходу котла другие отопительные устройства, а также устанавливать на дымоход зонты и дефлекторы категорически **ЗАПРЕЩАЕТСЯ**.



Устанавливать котёл в приямок - **ЗАПРЕЩЕНО!**

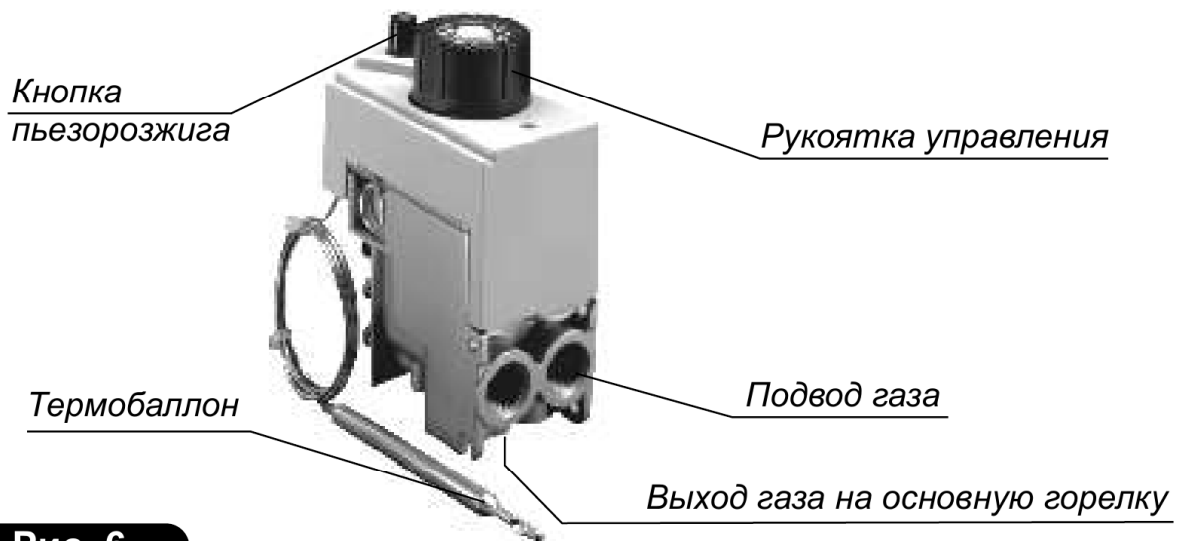
## 7. Порядок работы

7.1 Перед включением котла:

- проверьте на герметичность все соединения газовых коммуникаций мыльным раствором, устраните все обнаруженные утечки газа до пуска котла в работу;
- проверьте тягу в дымоходе листом бумаги 200x80;
- проверьте положение ручек управления: они должны находиться в позиции выключено!

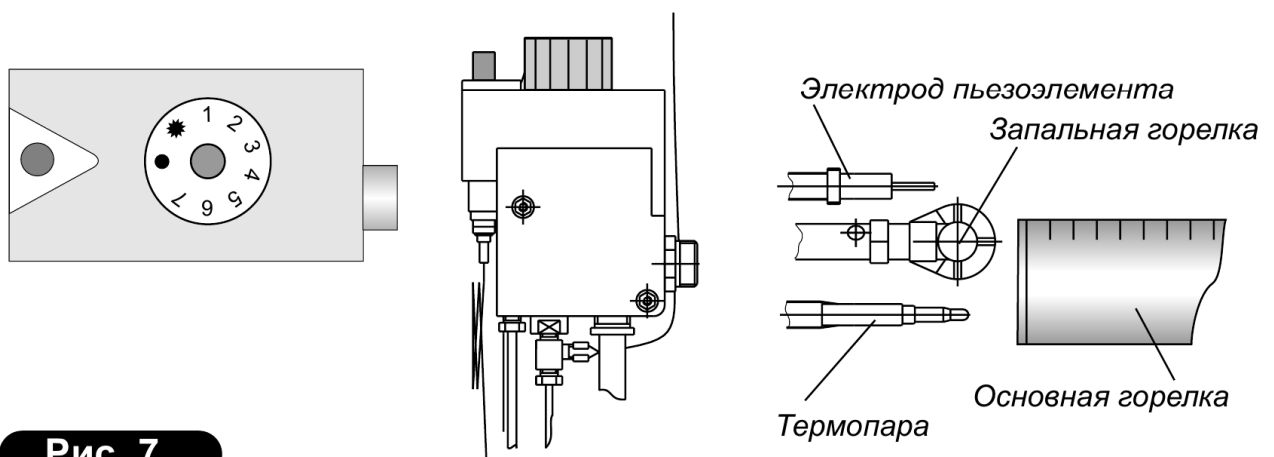
### 7.2. Котлы с автоматикой безопасности и газовым клапаном 630 EUROSIT (7 - 22,5 кВт)

7.2 1.Пуск котла:



**Рис. 6**

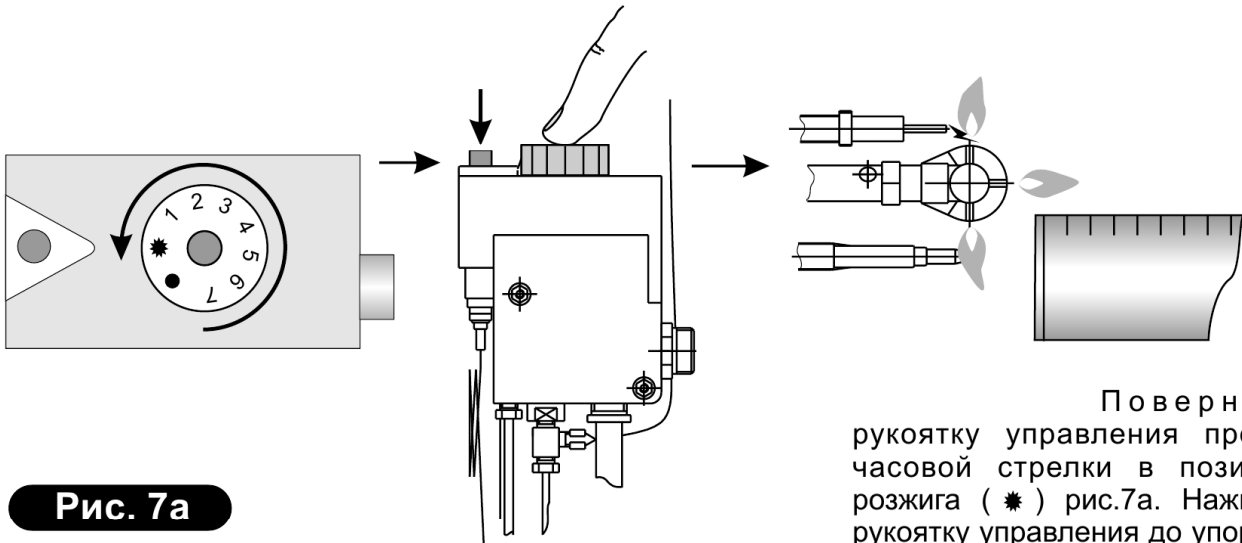
7.2.2. Розжиг:



**Рис. 7**

Изначальное положение круглой рукоятки управления рис.7 в позиции "выключено" (●)

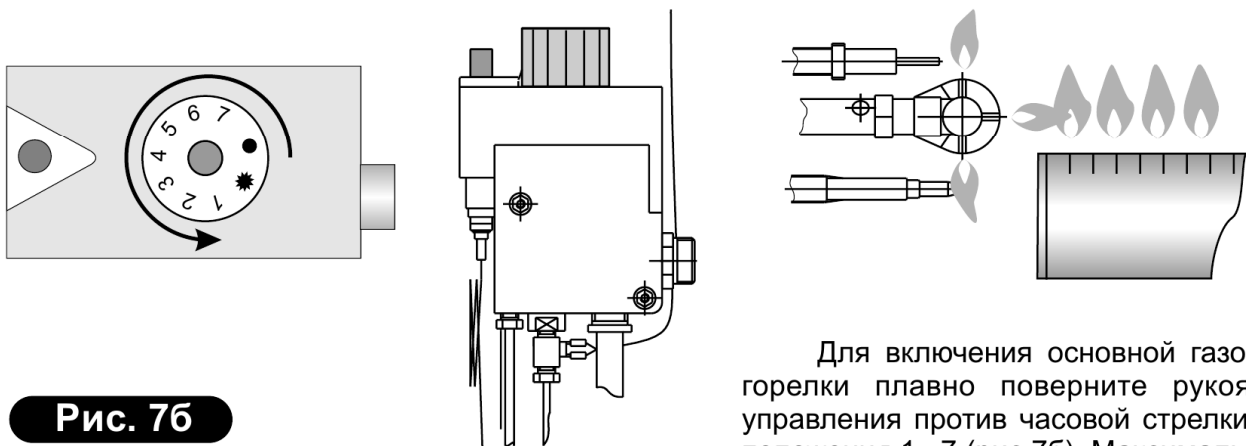
**Включение запальной горелки:**



**Рис. 7а**

Поверните рукоятку управления против часовой стрелки в позицию розжига ( \* ) рис.7а. Нажмите рукоятку управления до упора и, не отпуская её, нажмите кнопку пьезорозжига (на запальной горелке должен появиться факел пламени). Не отпускайте рукоятку управления в течение 20-30 с. Отпустите рукоятку управления и проверьте наличие пламени на запальной горелке. Если нет пламени, повторите данную операцию, увеличивая время удерживания нажатой рукоятки управления.

**Включение основной горелки:**



**Рис. 7б**

Для включения основной газовой горелки плавно поверните рукоятку управления против часовой стрелки до положения 1...7 (рис 7б). Максимальная температура теплоносителя соответствует цифре 7 на рукоятке управления. Температуру контролируйте термоиндикатором (рис.1), регулировку температуры теплоносителя (воды) осуществляет термостат газового клапана через термобаллон поз.9, рис.2, вставленный в стаканчик корпуса котла поз.7, рис.2.

**7.2.3 Отключение основной горелки:**

Для отключения основной газовой горелки плавно поверните рукоятку управления по часовой стрелке до позиции ( \* ), при этом на запальной горелке будет гореть факел;

**Отключение котла.**

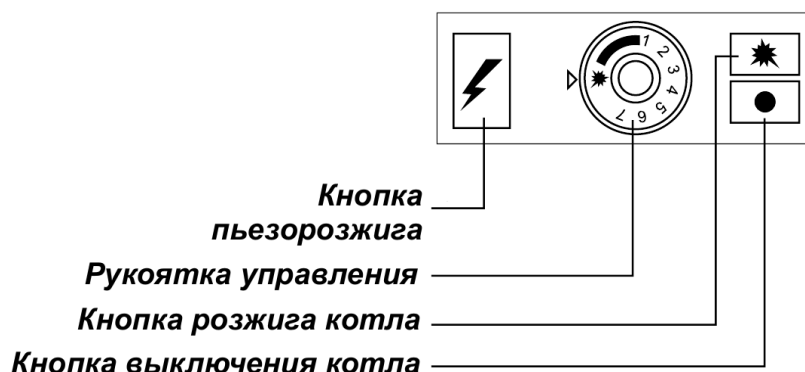
Для полного отключения котла поверните рукоятку управления по часовой стрелке в позицию "выключено" (●).

При отключении котла на срок менее 24 часов, запальную горелку рекомендуется оставлять включенной.



**Перед запуском котла необходимо проверить наличие машинного масла в стакане корпуса котла поз.7 рис.2!**

**7.3. Котлы с автоматикой безопасности и газовым клапаном 710 MINISIT (22,5 - 31,5 кВт)**



**Рис. 8**

**Пуск газогорелочного устройства.**

7.3.1. Выполните указания пункта 7.1.

7.3.2. Розжиг:

а) розжиг запальной горелки: изначальное положение круглой рукоятки управления в позиции "розжиг" (★);

б) нажмите кнопку [★] до упора и, не отпуская её, нажмите кнопку пьезорозжига [⚡];

в) не отпускайте кнопку [★] в течение 20-30 с;

г) отпустите кнопку и проверьте наличие пламени на запальной горелке;

д) если нет пламени, повторите (п. б, в), увеличивая время удерживания кнопки [★].

7.3.3. Розжиг основной газовой горелки:

Для включения основной газовой горелки поверните рукоятку управления против часовой стрелки до позиции 1-7.

Максимальная температура теплоносителя соответствует цифре 7 на рукоятке управления.

**7.3.4. Отключение основной горелки:**

Для отключения основной газовой горелки поверните рукоятку управления по часовой стрелке до позиции (★), при этом на запальной горелке будет гореть факел.

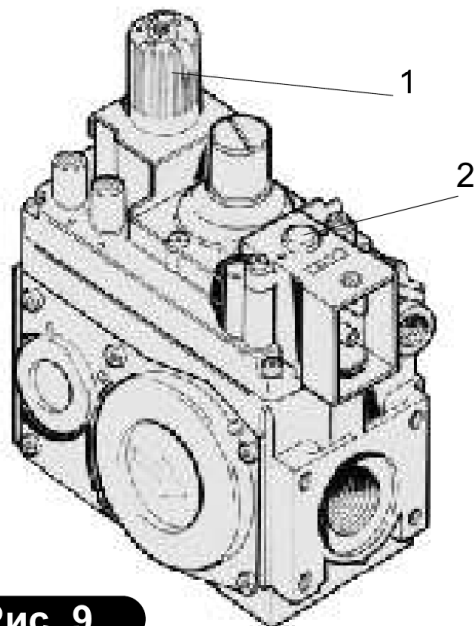
**Отключение котла**

Для полного отключения котла нажмите кнопку [●].



**Перед запуском котла необходимо проверить наличие машинного масла в стакане корпуса котла поз.7 рис.2!**

### 7.4. Котлы с автоматикой безопасности и газовым клапаном 820 NOVA (40 - 80 кВт)



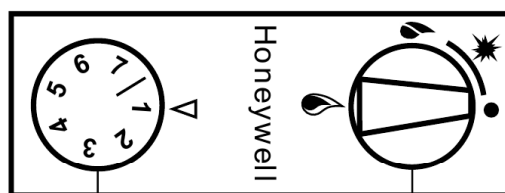
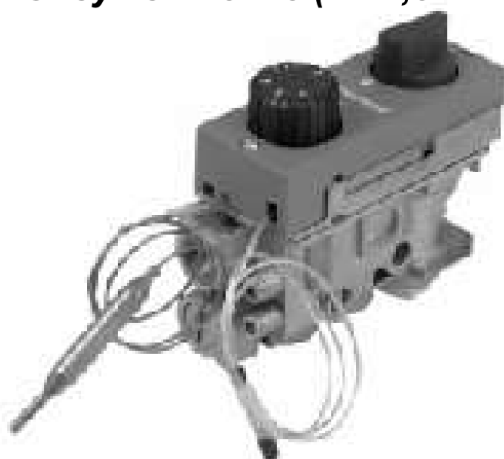
**Рис. 9**

7.4.1. Пуск газогорелочного устройства.  
 7.4.2. Выполните указания пункта 7.1.  
 7.4.3. Розжиг запальной горелки: нажмите и проверните круглую ручку управления поз.1 рис.9 до положения (★). Нажмите ручку управления поз.1 до упора и, не отпуская ее, нажмите кнопку пьезорозжига, которая установлена на выносном кронштейне возле газового клапана. Не отпускайте ручку на протяжении 20 - 30 секунд.  
 7.4.4. Розжиг основной газовой горелки: Для включения основной газовой горелки поверните ручку управления п.1 против часовой стрелки к положению (●). При этом ручка терморегулятора, установленная на котёл, должна быть в положении выбранной температуры (40°-90°). Доступ газа к основной горелке открывается путем подачи питания на автоматический стопорный клапан поз.2.

7.4.5. Отключение основной и пилотной (запальной) горелки:

- а) для отключения основной газовой горелки поверните ручку п.1 по часовой стрелке к позиции (★). При этом будет гореть факел пилотной горелки;
- б) для полного отключения котла поверните ручку поз.1 в положение (●) "выключено".

### 7.5. Котлы с автоматикой безопасности и газовым клапаном Honeywell V5475 (7-22,5 кВт)



Рукоятка управления термостатом

Рукоятка управления

**Рис. 10**

**Пуск газогорелочного устройства.**

7.5.1 Поверните рукоятку управления до символа (★) и нажмите ее до упора. Подождите 5 секунд.

7.5.2 Поверните рукоятку с нажатого состояния далее до положения (●). Подождите 10 секунд после розжига запальной горелки.

7.5.3 Отпустите рукоятку управления и поверните ее в положение (●).

Если нет пламени, повторите (п.7.5.1 и 7.5.2), увеличив время удерживания рукоятки управления.

**7.5.4 Розжиг основной горелки:**

а) для включения основной газовой горелки поверните рукоятку управления термостатом против часовой стрелки до позиции 1 -7.

Максимальная температура теплоносителя соответствует цифре 7 на рукоятке управления.

**7.5.5 Отключение основной горелки.**

Для отключения основной газовой горелки поверните рукоятку управления по часовой стрелке до позиции (🔥), при этом на запальной горелке будет гореть пламя.

Отключение котла.

Для полного отключения поверните рукоятку управления в положение (✳), слегка нажмите ее и поверните в положение (●).



**Перед запуском котла необходимо проверить наличие машинного масла в стакане корпуса котла поз.7 рис.2!**

## **7.6 Устройства безопасности**

**7.6.1 Защита при внезапном отключении газа.**

При внезапном отключении газа или задуве пламени запальной горелки прекращается нагрев термочувствительного элемента термопары: понижаясь э.д.с термопары выключит магнитный блок газового клапана, который перекроет подачу газа.

**7.6.2. Защита при отсутствии тяги в дымоходе.**

Для реализации защиты котла при отсутствии тяги к газовому клапану подключается датчик тяги п.10, рис.2.

Датчик тяги представляет собой термореле, которое размыкает контакты при превышении температуры выше заданной. При отсутствии тяги термореле, помещенное на газоходе, нагревается и размыкает цепь подключения термопары к газовому клапану. При этом магнитный блок газового клапана перекроет подачу газа.

**7.6.3. Защита от перегрева котла (опция).**

На корпусе котла установлен датчик отключения, который, в случае повышения температуры теплоносителя в котле свыше 95°C, размыкает цепь подключения термопары к газовому клапану. При этом магнитный блок газового клапана закрывает клапан и подача газа прекращается.



**Для выполнения гарантийного ремонта обращайтесь к продавцу-дистрибьютеру!**



**При отключении котла вышеперечисленными устройствами автоматики безопасности подача газа, т.е. включение котла, невозможно без повторного ручного пуска, при условии устранения выше перечисленных нарушений.**



## 8. Обслуживание котла

8.1. Уважаемый потребитель! В случае выполнения Вами или уполномоченной монтажной организацией требований данного паспорта, а особенно требований относительно чистоты (фильтрации) газа, воды, прикотлового пространства, а также при наличии качественного дымохода, завод производитель гарантирует, что на протяжении гарантийного срока котел "Атем" не нуждается в дополнительном техническом или сервисном обслуживании.

Вместе с тем, в случае некачественного монтажа, засоренного газа, слишком жесткой воды, наличия сора возле горелочного устройства котла, а также после окончания гарантийного срока эксплуатации, для обеспечения надежной и безотказной работы котла на протяжении срока эксплуатации мы рекомендуем проводить ежегодное обслуживание котла, которое **является платным**. Обслуживание Вы можете заказать у официального сервисанта (продавца) или в местном газовом хозяйстве.

8.2. Один раз в год, перед началом отопительного сезона, необходимо:

- проверить дымоход и тягу в нем;
- проверить плотность соединений газовых коммуникаций;
- проверить наличие воды в системе отопления и расширительном баке. При необходимости долить воду в бачок (уровень воды в бачке должен быть не меньше 1/4 его объема).

8.3. В случае прекращения работы котла со сливом воды, срок эксплуатации из-за коррозии уменьшается, поэтому необходимо по окончании отопительного сезона, во избежание коррозии металла, котел и систему отопления оставить заполненными водой.



**Прикотловое пространство убирается только влажным способом**

## 9. Правила транспортировки и хранения

9.1. Отгрузка котла производится в упаковке предприятия-изготовителя в соответствии с требованиями технической документации.

9.2. Транспортирование и хранение должно производиться в упаковке предприятия-изготовителя в вертикальном положении в один ярус.

9.3. Хранение котла должно производиться в сухих закрытых помещениях с естественной вентиляцией.

9.4. Резьбовые патрубки котла подвергаются консервации на предприятии-изготовителе сроком на 1 год.



**Продукция завода постоянно совершенствуется, поэтому возможны незначительные несовпадения изделия с руководством по эксплуатации!**

## 10. Возможные неисправности и их устранение

10.1 Перечень возможных неисправностей и методы их устранения изложены в таблице.

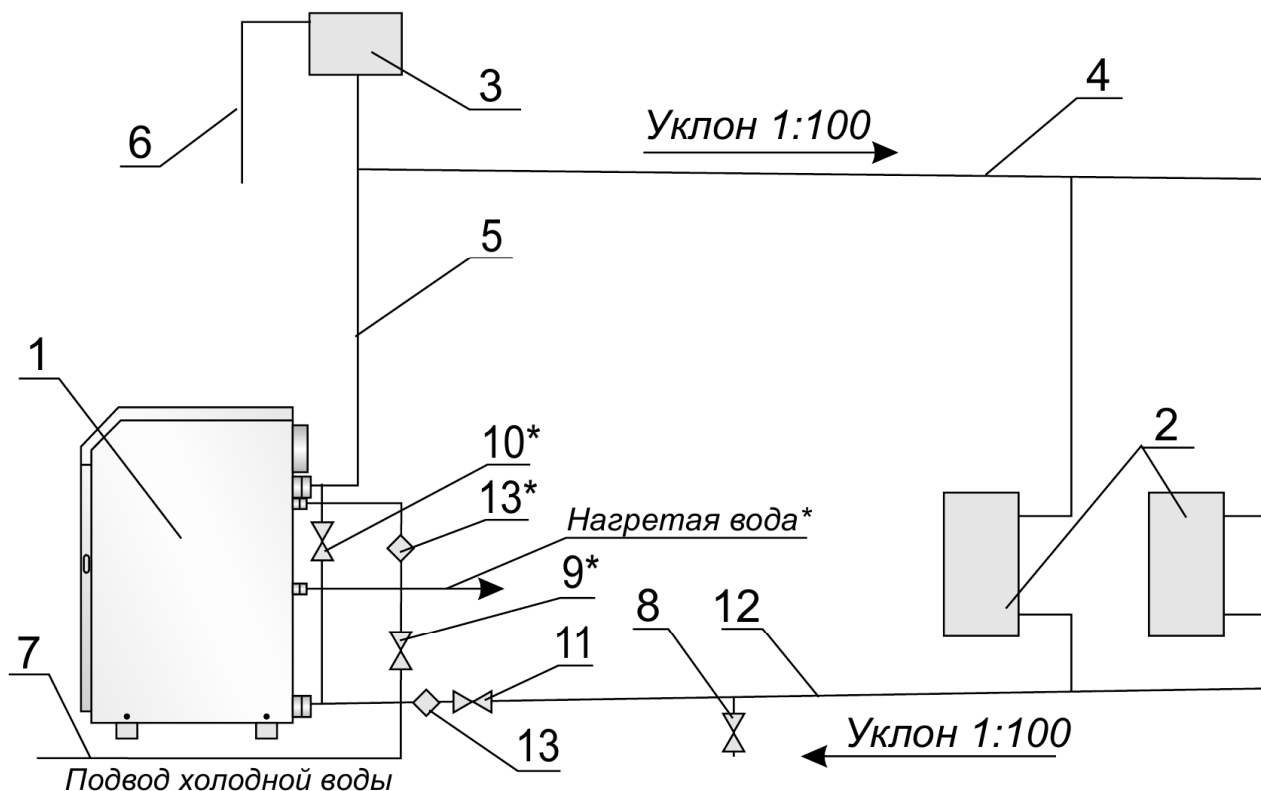
**10.2 Все неисправности газовых коммуникаций и газового клапана котла должны устраняться только лицами, на это уполномоченными.**

Наименование неполадок	Возможная причина	Способ устранения
Затруднена или отсутствует циркуляция воды в системе отопления	Недостаточное количество воды в системе отопления	Пополнить систему отопления водой согласно п.6.12
	Наличие воздуха в системе отопления	Выпустить воздух заполнением системы отопления теплоносителем снизу
	Утечка воды из системы отопления	Обнаружить и устранить утечку воды
	Значительные отложения накипи в системе отопления	Прочистить и промыть систему отопления
Понижена эффективность отопления и повышенный расход газа	Неправильный монтаж системы отопления	Выполнить монтаж системы отопления согласно раздела 6
	Значительные отложения накипи в системе отопления	Прочистить и промыть систему отопления и котел
Образование конденсата, падение капель воды на основную горелку	Низкая температура теплоносителя	Прогреть котел
Невозможно разжечь котёл: горелка гаснет	Недостаточно прогревается термopара	Смотрите пункт 10.2; 10.3
	Недостаточное давление газа в системе	
	Повреждена автоматика безопасности или газовый клапан	
	Ослаблено крепление термopары	
При розжиге основной горелки происходит сильный хлопок	Плохая огневая связь запальной и основной горелки. Малое давление газа	
Тухнут основная и запальная горелки	Плохая тяга	Утеплить дымоход, устранить подсосывание воздуха в дымоходе

**10.3. При обнаружении повреждений, которые невозможно устранить, соответственно рекомендациям, необходимо обратиться к официальному дистрибьютору, у которого приобретён котёл.**

10.4. Если максимальная мощность отопительных приборов (радиаторов) системы отопления или тепловые потери помещения превышают тепловую мощность котла, температура теплоносителя на выходе из котла может не достигать значения 80°C-90°C.

Завод-изготовитель котла не несет ответственность за неправильный расчет системы отопления, подбор мощности котла и не осуществляет его обмен или возврат по этой причине.



**Рис. 11**

**Схема монтажа котла в системе отопления с природной циркуляцией теплоносителя.**

1 - котёл; 2 - нагревательные приборы (радиаторы); 3 - расширительный бачок; 4 - трубопровод подачи; 5 - главный стояк; 6 - переливной патрубок; 7 - водопровод; 8 - спускной вентиль; 9 - вентиль для подачи воды на водонагреватель; 10; 11 - вентили для регулировки отопления и водоподогрева; 12 - обратный трубопровод; 13 - фильтр.

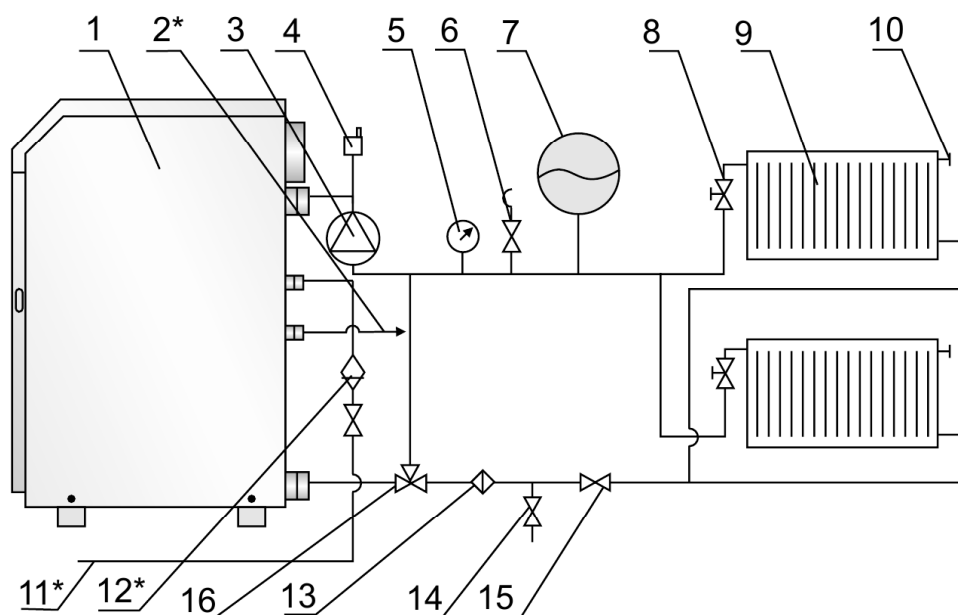
Позиции, отмеченные знаком (\*), для котлов без водоподогревателя (змеевика) не монтируются.



**При установке котла в закрытую систему отопления установка датчика перегрева ОБЯЗАТЕЛЬНА!**



**При установке котла в закрытую систему отопления установка предохранительного клапана и манометра ОБЯЗАТЕЛЬНА!**



**Рис. 12** *Пример двухтрубной закрытой системы отопления с принудительной циркуляцией*

1 - котел; 2 - выход горячей воды на хоз. нужды; 3 - насос; 4 - розвоздушиватель системы (кран Маевского); 5 - манометр; 6 - предохранительный клапан; 7 - компенсатор объема; 8 - терморегулирующие вентили; 9 - нагревательные приборы; 10 - радиаторные розвоздушиватели; 11\* - водопровод; 12\*, 13 - фильтр; 14 - вентиль для слива воды из системы; 15 - вентили; 16 - кран трехходовой.

\* - Монтировать для котлов с водонагревателем.



**При работе котла в закрытой системе отопления установка предохранительного клапана 0,15 МПа (1,5 кг/см<sup>2</sup>), манометра и компенсатора объема обязательна!**

**Для моделей КС-Г(В)-045СН, КС-Г(В)-080СН - 0,3 МПа (3 кг/см<sup>2</sup>)**

**При несоблюдении данного требования система отопления может быть разорвана неконтролируемым давлением воды!**

**Манометр, фильтры, компенсатор объема и предохранительный клапан в комплект не входят!**