

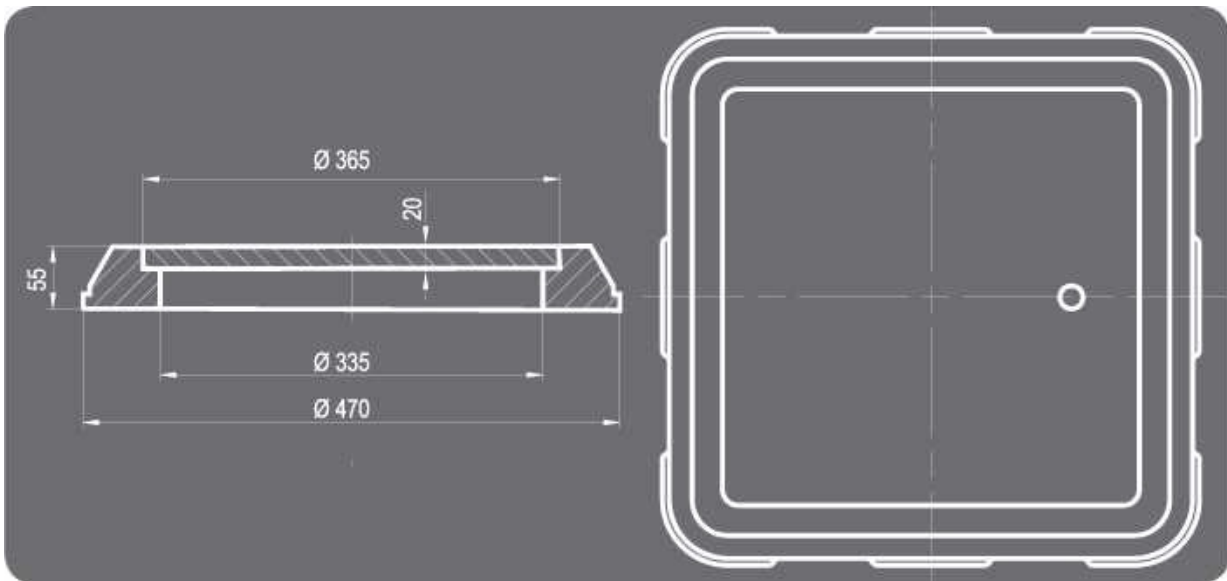
г.Волгодонск, ул.Морская 5б - 8-928-11-69-002

г.Волгодонск, ул.Бетонная 1-я д.4
т/ф(8639) 21-25-10, 21-25-20, 8-928-75-25-935
www.santehsklad61.ru



470X470 Л (А15) для ПОЛИВНЫХ СИСТЕМ

Люк предназначен для установки в местах зеленых насаждений, пешеходных зон.



ЛЮК ЛЕГКИЙ КВАДРАТНЫЙ СМОТРОВОЙ

Наружный размер	470x470	мм
Высота	55	мм
Внутренний размер	355	мм
Глубина установки крышки	20	мм
Номинальная нагрузка	3	тн
Вес	до 10	кг

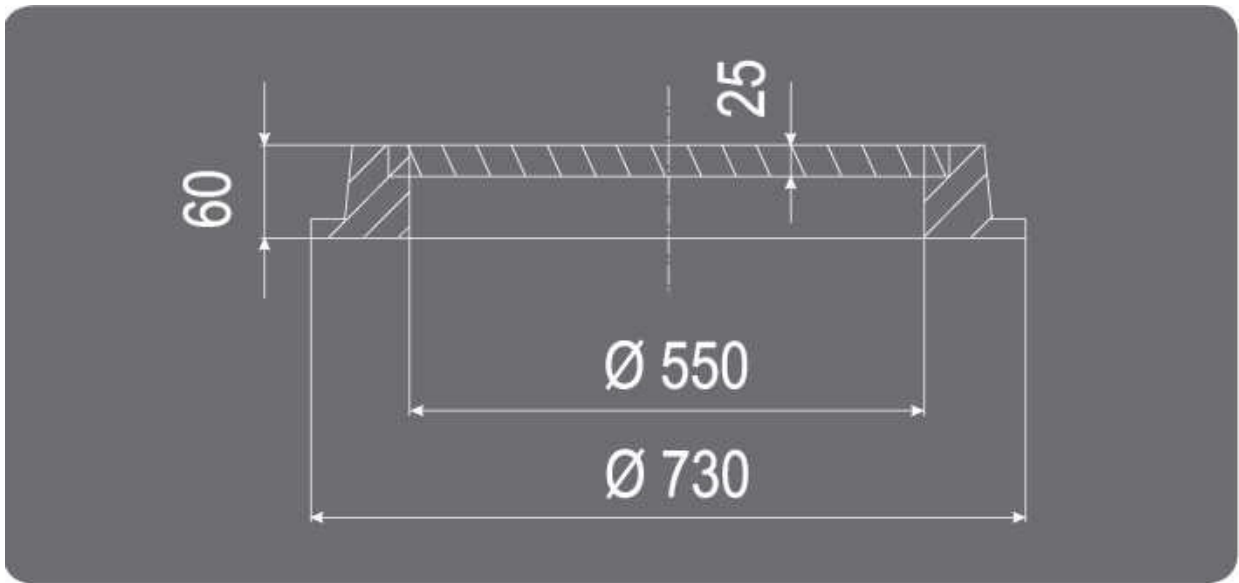
г.Волгодонск, ул.Морская 5б - 8-928-11-69-002

г.Волгодонск, ул.Бетонная 1-я д.4
т/ф(8639) 21-25-10, 21-25-20, 8-928-75-25-935
www.santehsklad61.ru



730X60 Л (А15)
САДОВЫЙ МАЛОГАБАРИТНЫЙ

Люк предназначен для установки в местах
зеленых насаждений, пешеходных зон.



ЛЮК ЛЕГКИЙ СМОТРОВОЙ

Наружный размер Ø	730	мм
Высота	60	мм
Внутренний диаметр Ø	550	мм
Глубина установки крышки	25	мм
Номинальная нагрузка	3	тн
Вес	до 22	кг

г.Волгодонск, ул.Морская 5б - 8-928-11-69-002

г.Волгодонск, ул.Бетонная 1-я д.4
т/ф(8639) 21-25-10, 21-25-20, 8-928-75-25-935

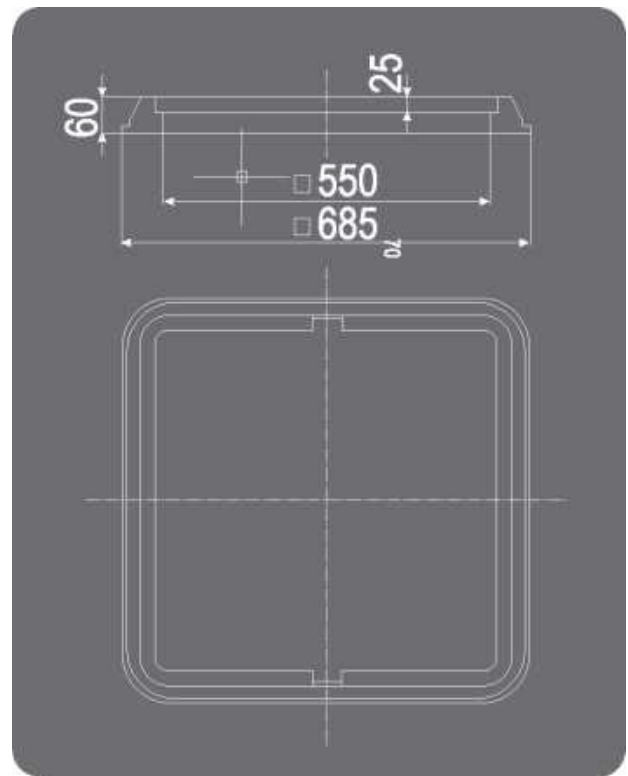
www.santehsklad61.ru



685X685X60 Л (А15)

Люк предназначен для установки в местах зеленых насаждений, пешеходных зон.

ЛЮК ЛЕГКИЙ КВАДРАТНЫЙ СМОТРОВОЙ



Наружный размер	685x685	мм
Высота	60	мм
Внутренний диаметр	550	мм
Глубина установки крышки	20-25	мм
Номинальная нагрузка	3	тн
Вес	до 27	кг

г.Волгодонск, ул.Морская 5б - 8-928-11-69-002

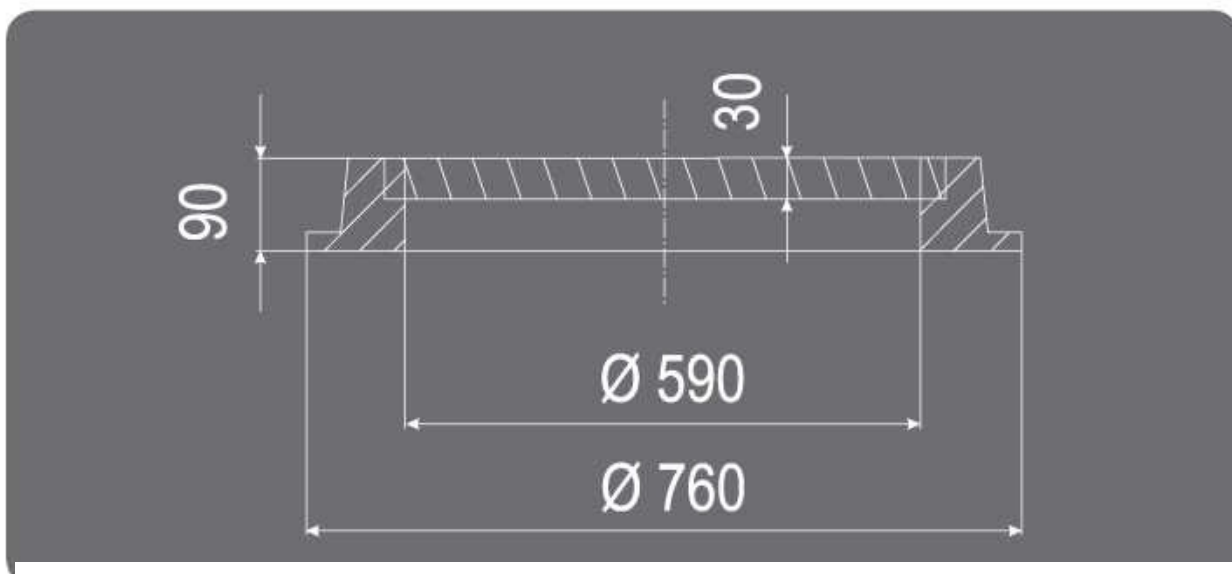
г.Волгодонск, ул.Бетонная 1-я д.4
т/ф(8639) 21-25-10, 21-25-20, 8-928-75-25-935

www.santehsklad61.ru



760X90 Л (А15)

Люк предназначен для установки в местах
зеленых насаждений, пешеходных зон.



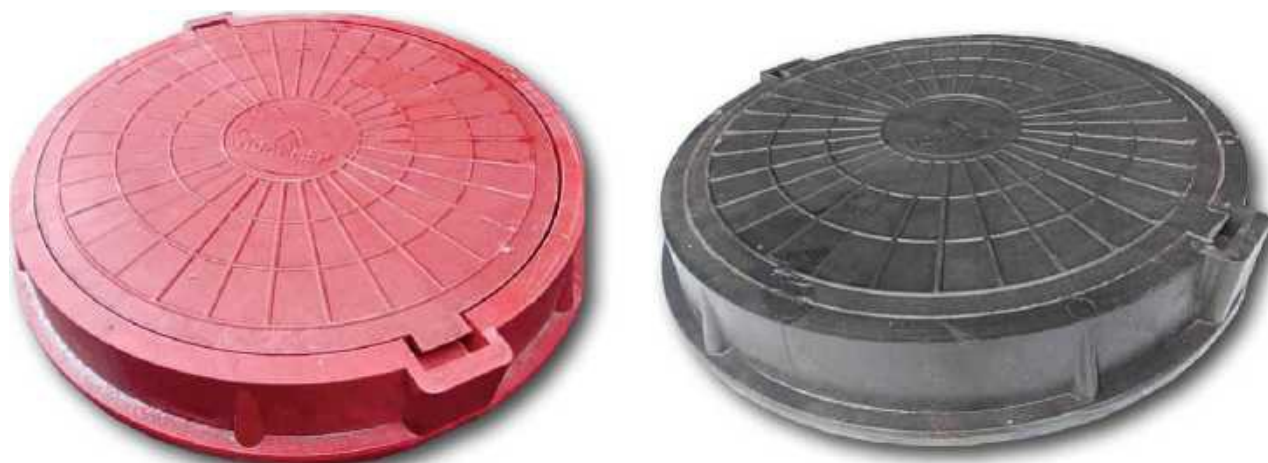
ЛЮК ЛЕГКИЙ СМОТРОВОЙ

Наружный размер Ø	760	мм
Высота	90	мм
Внутренний диаметр Ø	590	мм
Глубина установки крышки	30	мм
Номинальная нагрузка	до 5	тн
Вес	до 30	кг

г.Волгодонск, ул.Морская 5б - 8-928-11-69-002

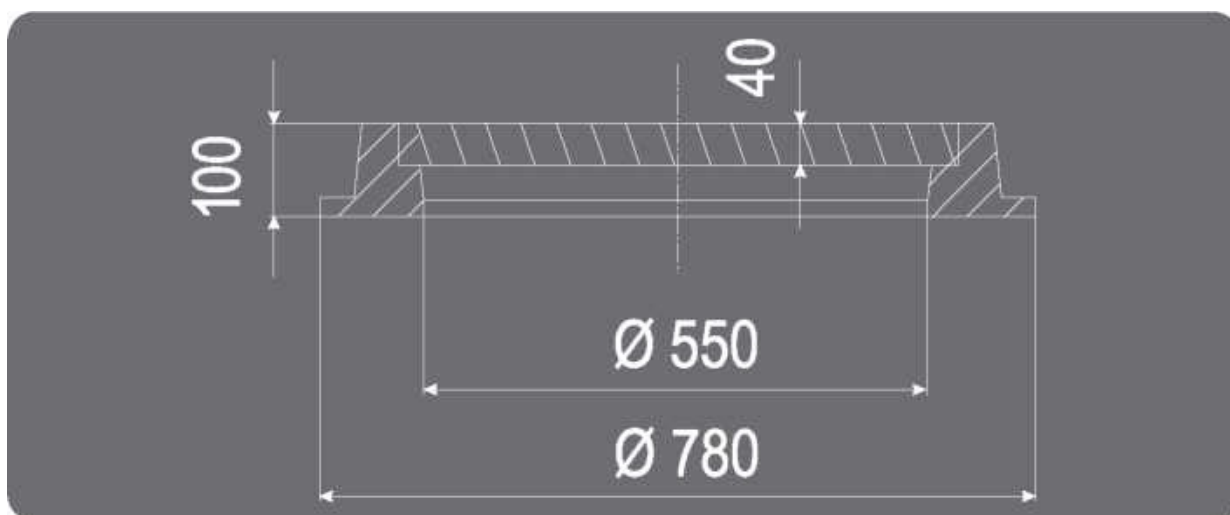
г.Волгодонск, ул.Бетонная 1-я д.4
т/ф(8639) 21-25-10, 21-25-20, 8-928-75-25-935

www.santehsklad61.ru



780X100 Л (А15)

Люк предназначен для установки в местах зеленых насаждений, пешеходных зон.



Дополнительные возможности для люка:

- установка дополнительной крышки;
- установка дополнительной крышки с запорным устройством;
- установка запорного устройства на основную крышку.

Наружный размер Ø	780	мм
Высота	100	мм
Внутренний диаметр Ø	550	мм
Глубина установки крышки	40	мм
Номинальная нагрузка	до 7	тн
Вес	до 40	кг

ЛЮК ЛЕГКИЙ СМОТРОВОЙ

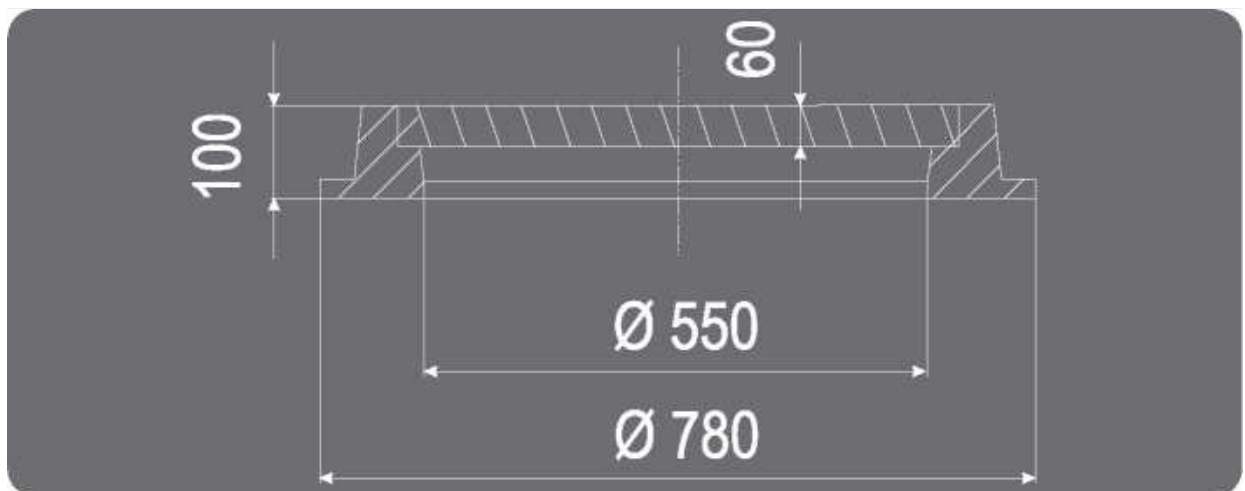
г.Волгодонск, ул.Морская 5б - 8-928-11-69-002

г.Волгодонск, ул.Бетонная 1-я д.4
т/ф(8639) 21-25-10, 21-25-20, 8-928-75-25-935
www.santehsklad61.ru



780X100С (В125)

Люк предназначен для установки на городских автомобильных дорогах,
в жилых зонах, автостоянках, городских парках.



Дополнительные возможности для люка:

- установка дополнительной крышки;
- установка дополнительной крышки с запорным устройством;
- установка запорного устройства на основную крышку.

**ЛЮК
СРЕДНИЙ**

Наружный размер Ø	780	мм
Высота	100	мм
Внутренний диаметр Ø	550	мм
Глубина установки крышки	60	мм
Номинальная нагрузка	12,5	тн
Вес	до 50	кг

г.Волгодонск, ул.Морская 5б - 8-928-11-69-002

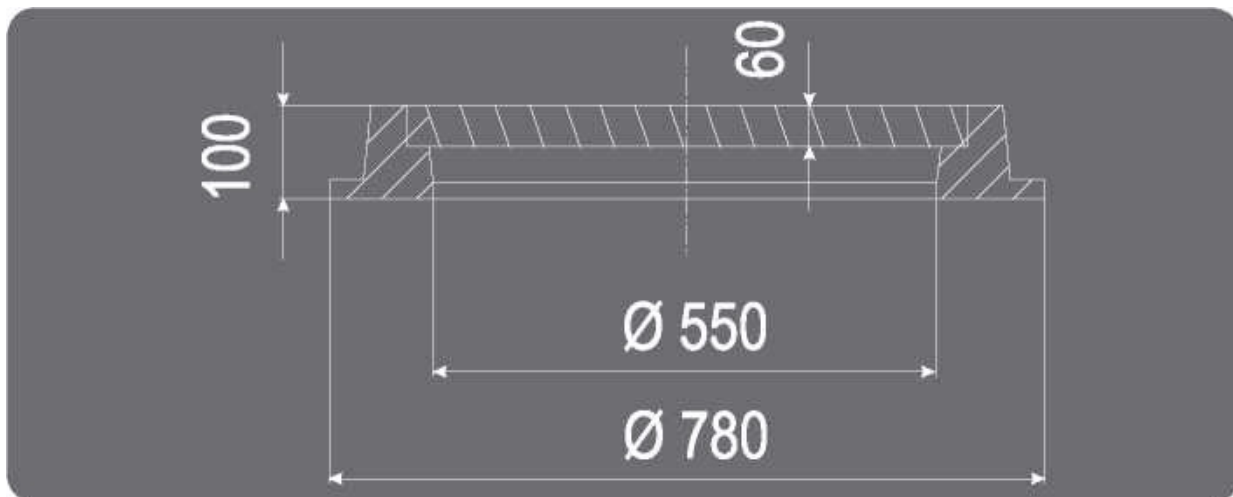
г.Волгодонск, ул.Бетонная 1-я д.4
т/ф(8639) 21-25-10, 21-25-20, 8-928-75-25-935

www.santehsklad61.ru



780X100 Т (В150)

Люк предназначен для установки на городских автомобильных дорогах,
в жилых зонах, автостоянках, городских парках.



Дополнительные возможности для люка:

- установка дополнительной крышки;
- установка дополнительной крышки с запорным устройством;
- установка запорного устройства на основную крышку.

Наружный размер Ø	780	мм
Высота	100	мм
Внутренний диаметр Ø	550	мм
Глубина установки крышки	60	мм
Номинальная нагрузка	15	тн
Вес	до 46	кг

ЛЮК ТЯЖЕЛЫЙ

г.Волгодонск, ул.Морская 5б - 8-928-11-69-002

г.Волгодонск, ул.Бетонная 1-я д.4
т/ф(8639) 21-25-10, 21-25-20, 8-928-75-25-935

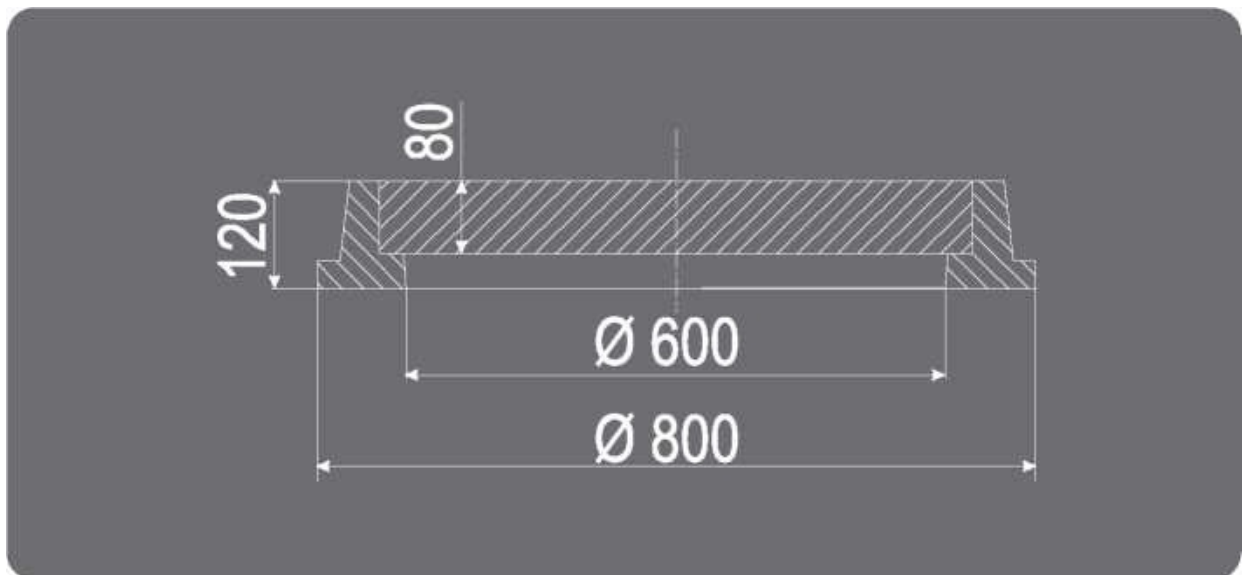
www.santehsklad61.ru



800X120Т (С 250)

Люк предназначен для установки на городские автомобильные дороги с интенсивным движением.

ЛЮК ТЯЖЕЛЫЙ. МАГИСТРАЛЬНЫЙ



Наружный размер Ø	800	мм
Высота	120	мм
Внутренний диаметр Ø	600	мм
Глубина установки крышки	80	мм
Номинальная нагрузка	25	тн
Вес	до 65	кг

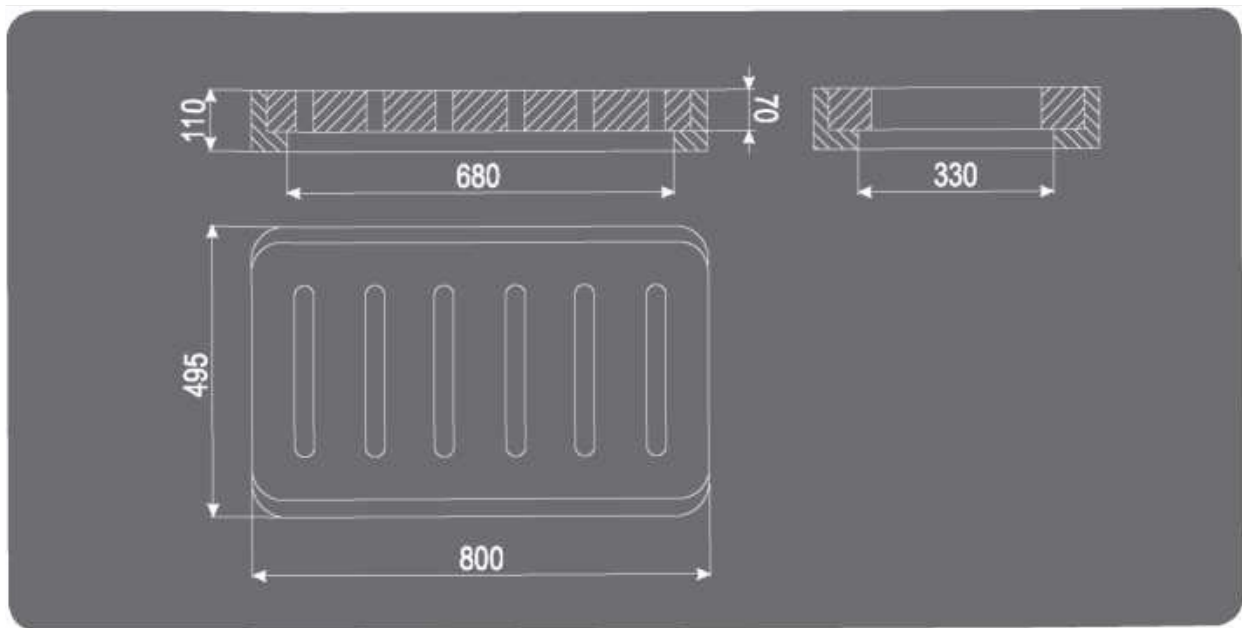
г.Волгодонск, ул.Морская 5б - 8-928-11-69-002

г.Волгодонск, ул.Бетонная 1-я д.4
т/ф(8639) 21-25-10, 21-25-20, 8-928-75-25-935
www.santehsklad61.ru



ДМ1 (С 250)

Дождеприемник предназначен для приема поверхностных сточных вод.
Устанавливается на городских автомобильных дорогах с интенсивным движением.



Наружный размер	800x495	мм
Высота	110	мм
Внутренний диаметр	680x330	мм
Глубина установки крышки	70	мм
Номинальная нагрузка	25	тн
Вес	до 45	кг

ДОЖДЕПРИЕМНИК МАГИСТРАЛЬНЫЙ

г.Волгодонск, ул.Морская 5б - 8-928-11-69-002

г.Волгодонск, ул.Бетонная 1-я д.4
т/ф(8639) 21-25-10, 21-25-20, 8-928-75-25-935
www.santehsklad61.ru



ЛОТОК ВОДООТВОДНЫЙ ПОЛИМЕРНО-ПЕСЧАНЫЙ

Лоток предназначен для отвода ливневых вод от пешеходных дорог, стоянок для авто, перед гаражами, домами, офисными зданиями, пешеходными зонами, в парках.



Наружный размер лотка	1000x130	мм
Высота	90; 130	мм
Глубина установки крышки	0,5	мм
Номинальная нагрузка	3	тн
Вес	до 13	кг
Наружный размер решетки лотка комплект 2 шт.	500x130	мм
Высота	15	мм
Вес	до 3	кг